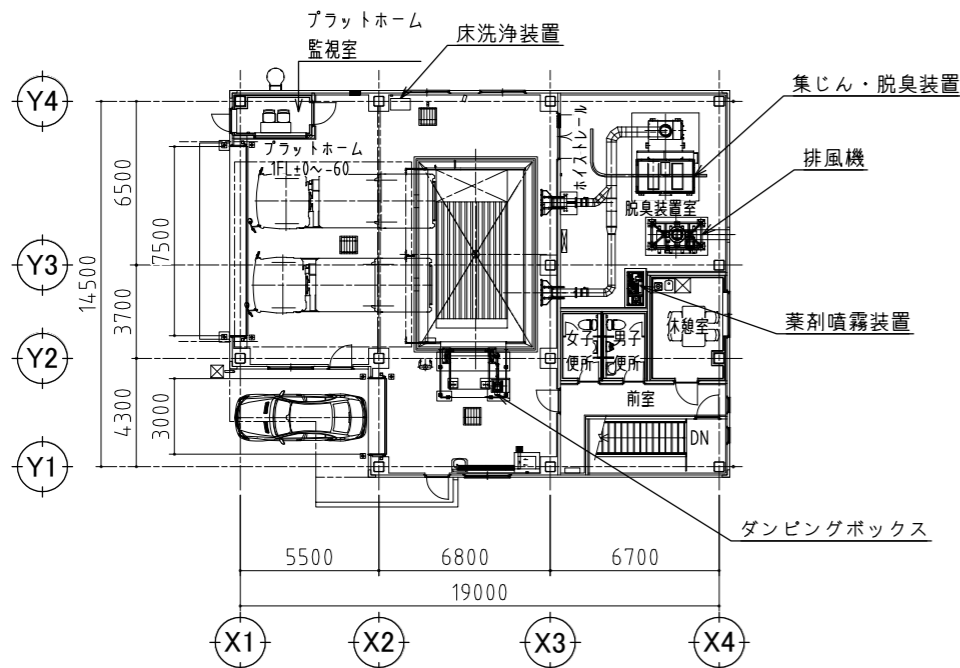
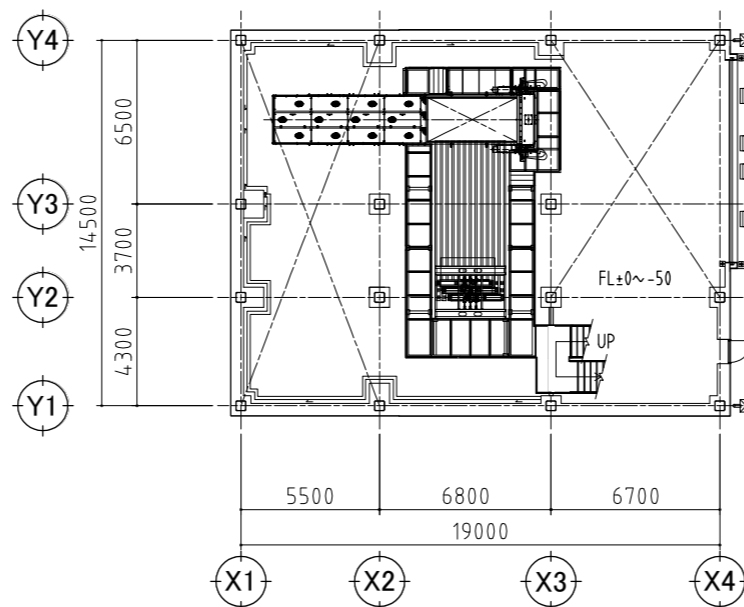


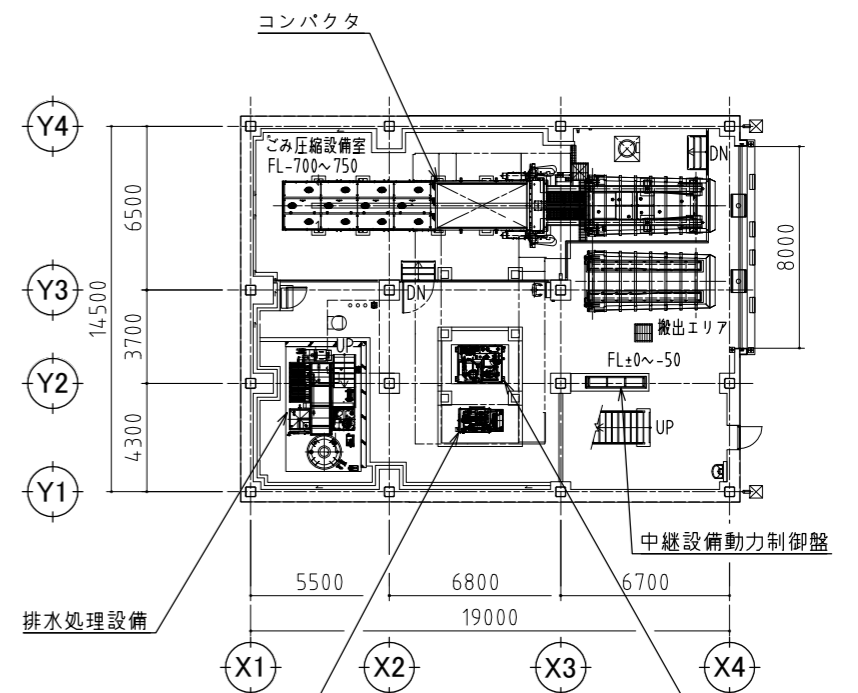
添付資料6-1



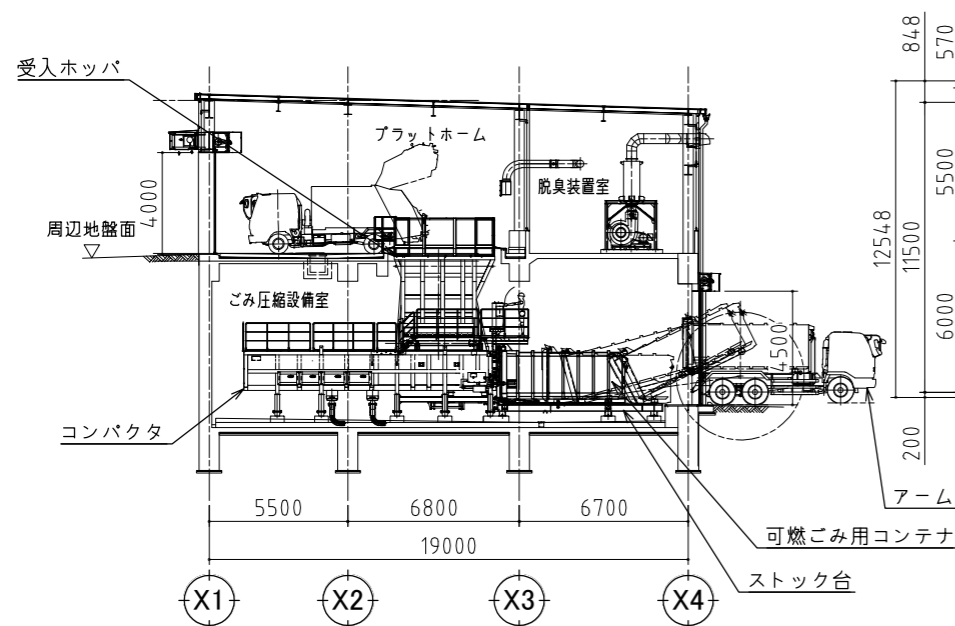
1階平面図
(EL+76.200)



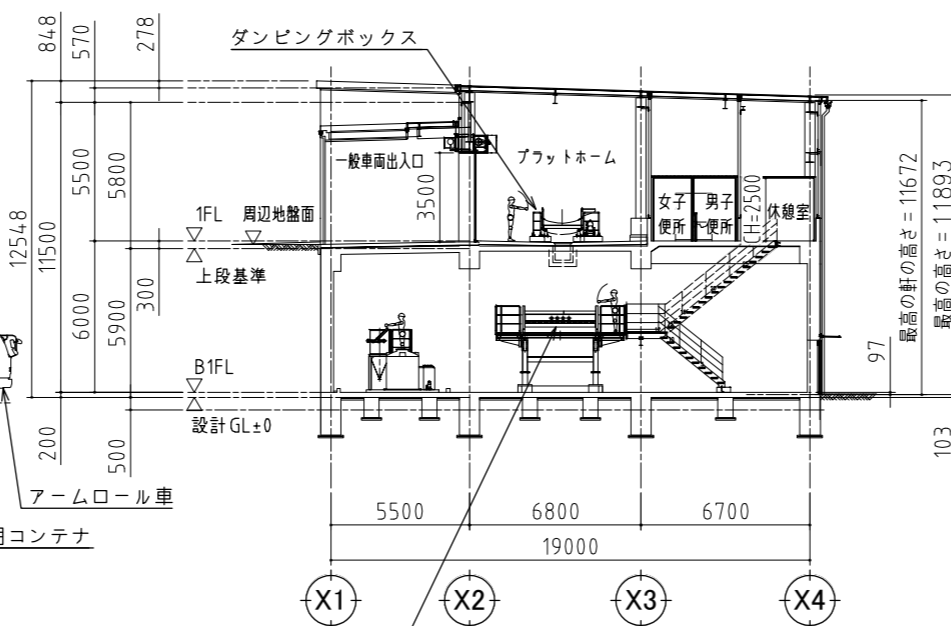
地下1階平面図(中間部)
(EL+73.200)



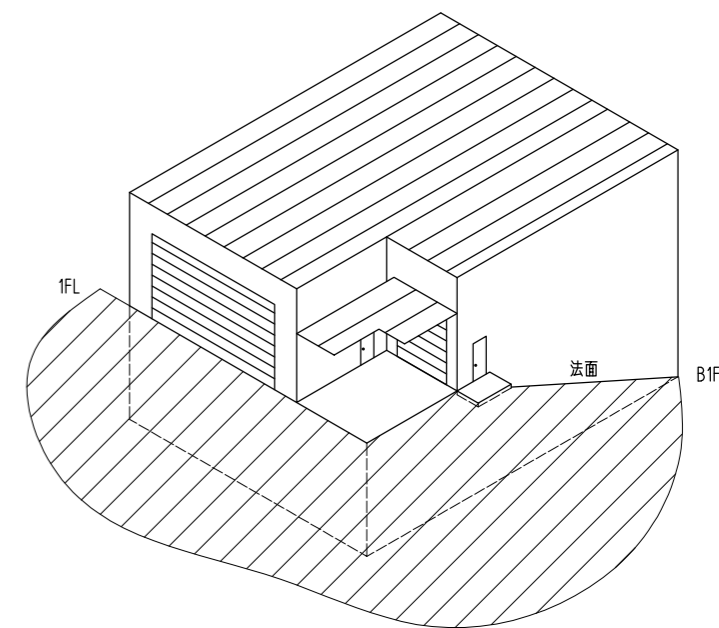
地下1階平面図
(EL+70.200)



断面図(Y3-Y4間)



断面図(Y1-Y2間)

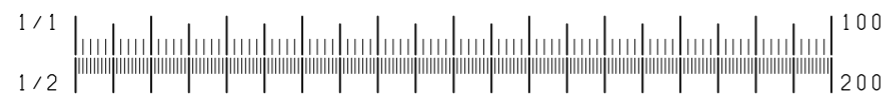


建屋全体イメージ図

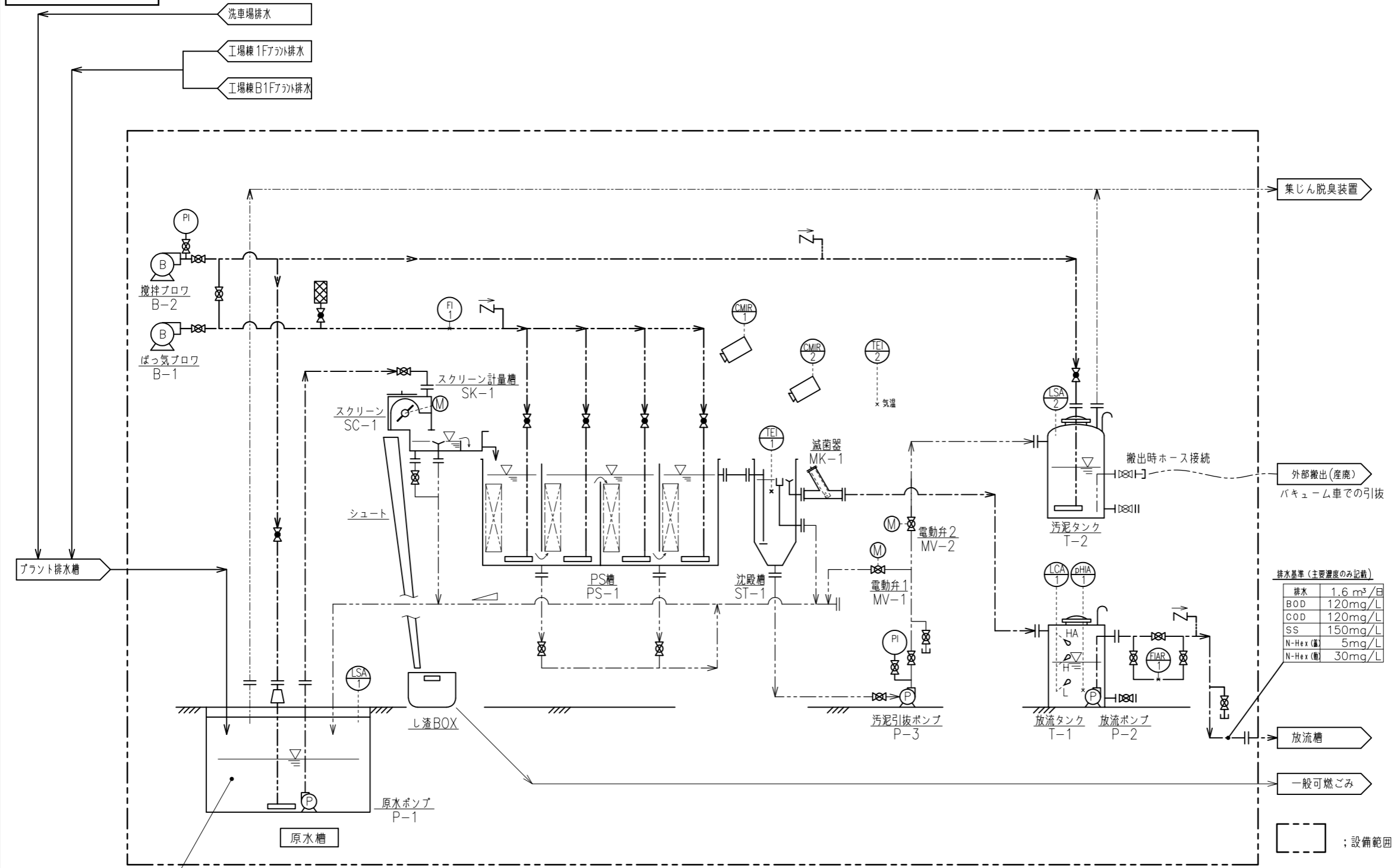
注) 本図は計画図につき、詳細検討及び敷地条件等により変更となる場合があります。

国東サテライトセンター整備事業 (設計・プラント工事)

APPROVED	SCALE	ORDER	DRAWING NAME
鈴木	1/300	K60940	機器配置平面図・断面図(参考)
CHECK	DRAWN BY	CUSTOMER	図番 DWG No
奥村	安立	宇佐・高田・国東広域事務組合	RJM3-W5048-A
		MODEL	日付 DATE
			'23.11.17
			整理No REFERENCE No
			CADファイル名 AUTOCAD



添付資料6-2



凡例 (機器)

	ボール弁
	グローブ弁
	チャッキ弁
	電動(ボール)弁
	ひも状接触材
	散気管
	マフラー
	温度センサ
	pHセンサ
	流量センサ
	流量計
	レベルセンサ
	フロートスイッチ
	監視カメラ
	圧力計

凡例 (ライン)

	メインライン
	汚水・汚泥ライン
	エアライン
	通気ライン

排水基準 (主要濃度のみ記載)

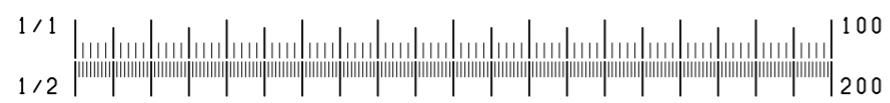
排水	1.6 m ³ /日
BOD	120mg/L
COD	120mg/L
SS	150mg/L
N-Hex (値)	5mg/L
N-Hex (動)	30mg/L

計画水量及び水質 (プラント設計設定値)

流入	1.6 m ³ /日
BOD	450mg/L
COD	350mg/L
SS	750mg/L
N-Hex	50mg/L

国東サテライトセンター整備事業 (設計・プラント工事)

APPROVED 鈴木	SCALE 1 NON	ORDER K60940 CUSTOMER 宇佐・高田・国東広域事務組合 殿	DRAWING NAME 排水処理設備フロー図
CHECK 奥村	DRAWN BY 安立	MODEL	図番 DWG No RGM3-W0044



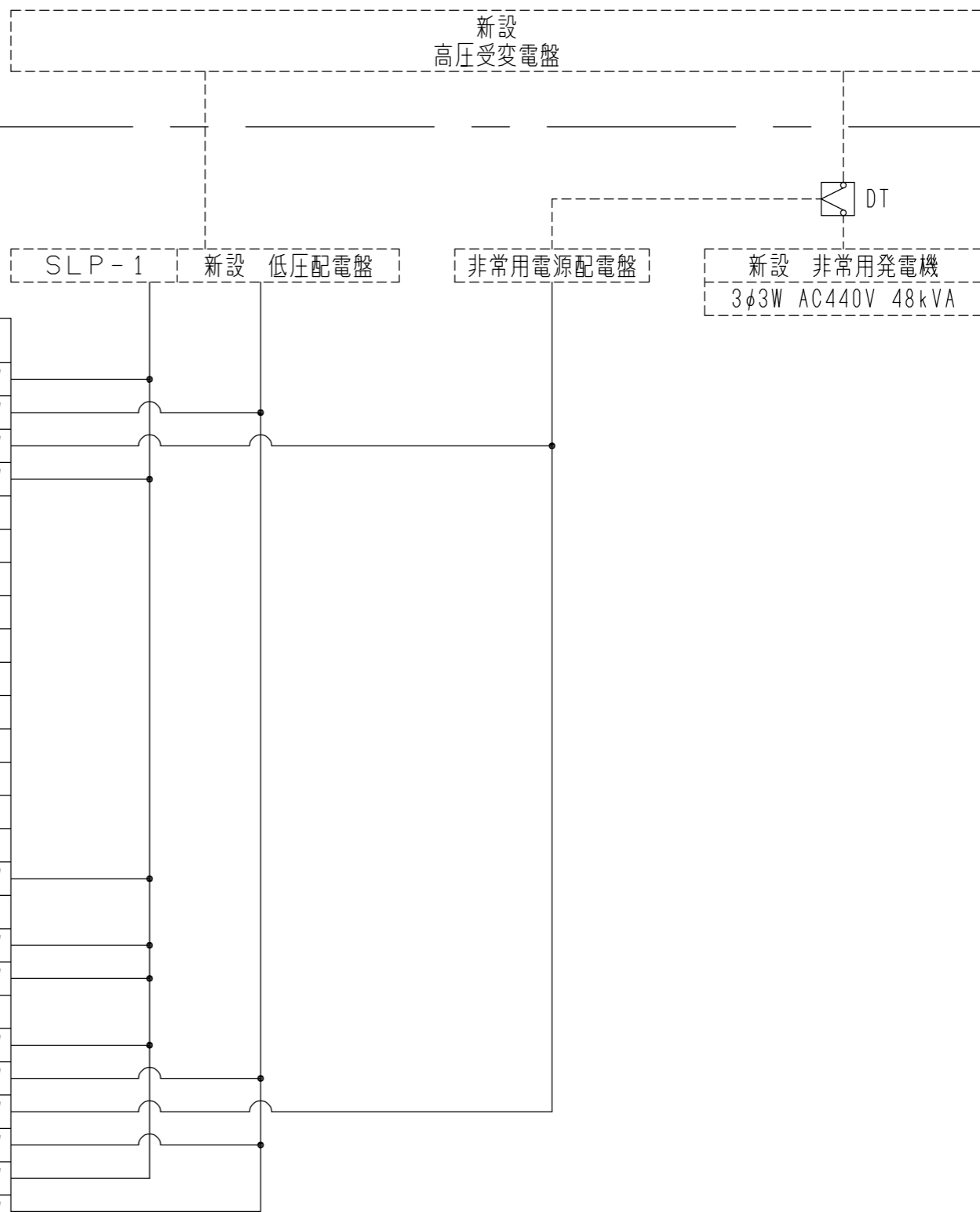
ShinMaywa Industries, Ltd.

日付 DATE '23.08.04
整理No REFERENCE No
CADファイル名 AUTOCAD

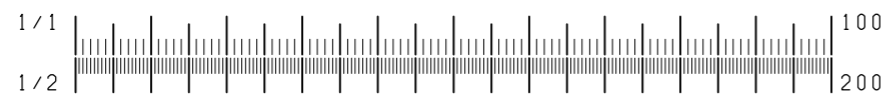
添付資料6-3

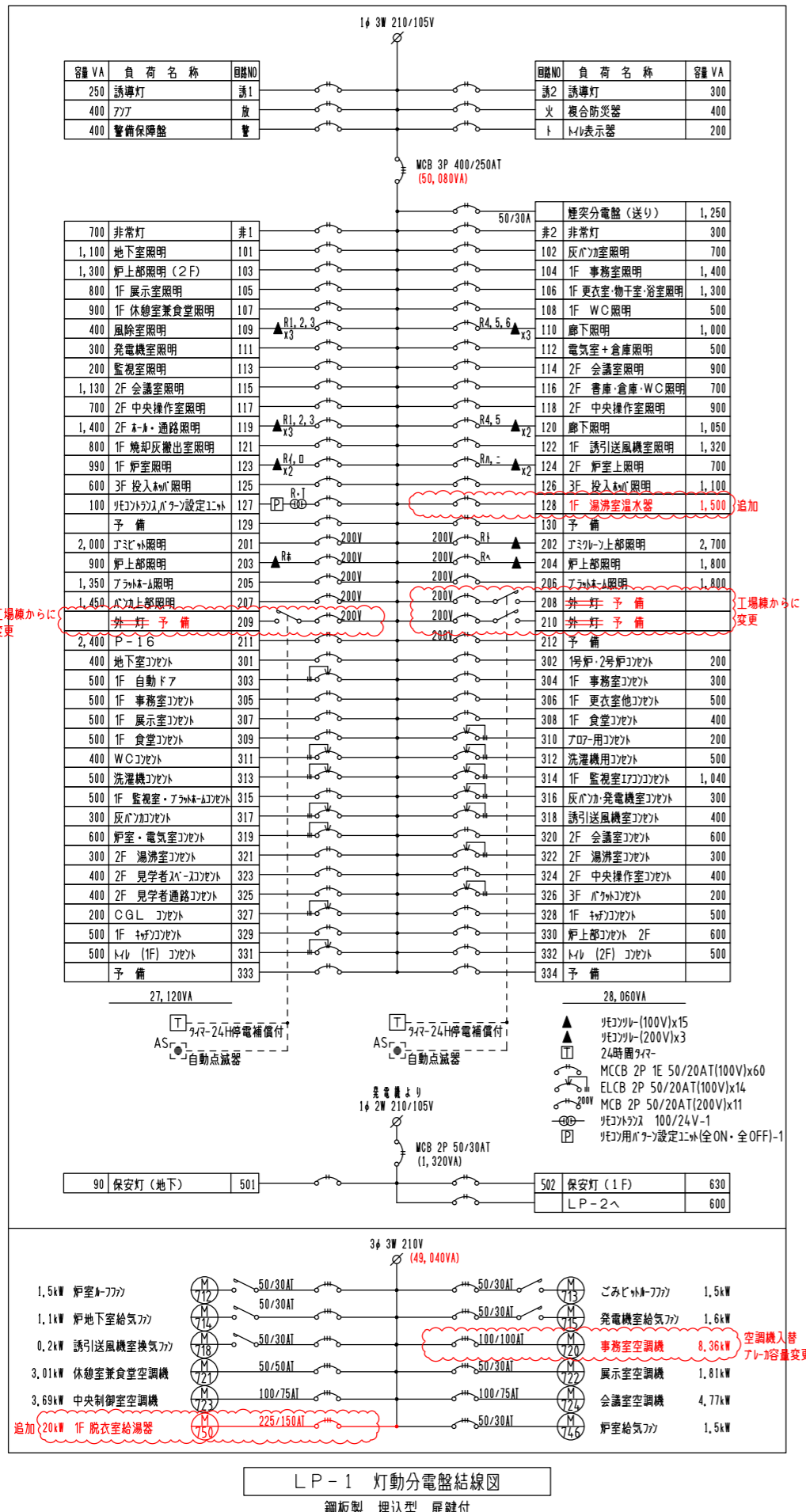
<既存施設>

	略称	盤名称	電源	容量
改修	P-0	中央制御盤	3φ3W 210V	1.2kW
			1φ3W 210/105V	0.43kW
			1φ3W 210/105V	3.0kW
改修	P-1	プラットホーム制御盤	3φ3W 210V	20.85kW
残置	P-2	ダンピングボックス制御盤		
残置	P-3, 4	1号2号助燃バーナー制御盤		
残置	P-5, 6	1号2号再燃バーナー制御盤		
残置	P-7	地下室制御盤		
残置	P-8	1号誘引送風機制御盤		
残置	P-9	2号誘引送風機制御盤		
残置	P-10	有害ガス除去装置制御盤		
残置	P-11, 12	1号2号押込・白煙防止用送風機制御盤		
残置	P-13	排水処理設備制御盤		
残置	P-14	灰処理設備室制御盤		
残置	P-15	温水関係制御盤		
流用	P-16	洗車場制御盤	3φ3W 210V	2.6kW
残置	P-17	井戸ポンプ制御盤 (既設)		
流用	P-18	井戸ポンプ制御盤 (新設)	3φ3W 210V	3.7kW
流用	P-19	シャッター分電盤	3φ3W 210V	0.7kW
残置	P-20	脱臭装置制御盤		
改修	LP-1	電灯・動力分電盤	3φ3W 210V	30.33kW
			1φ3W 210/105V	75kW
			1φ3W 210/105V	1.32kW
流用	LP-2	電灯・動力分電盤	1φ3W 210/105V	19.95kW
流用	LP-3	電灯・動力分電盤	3φ3W 210V	0.5kW
			1φ3W 210/105V	1.9kW

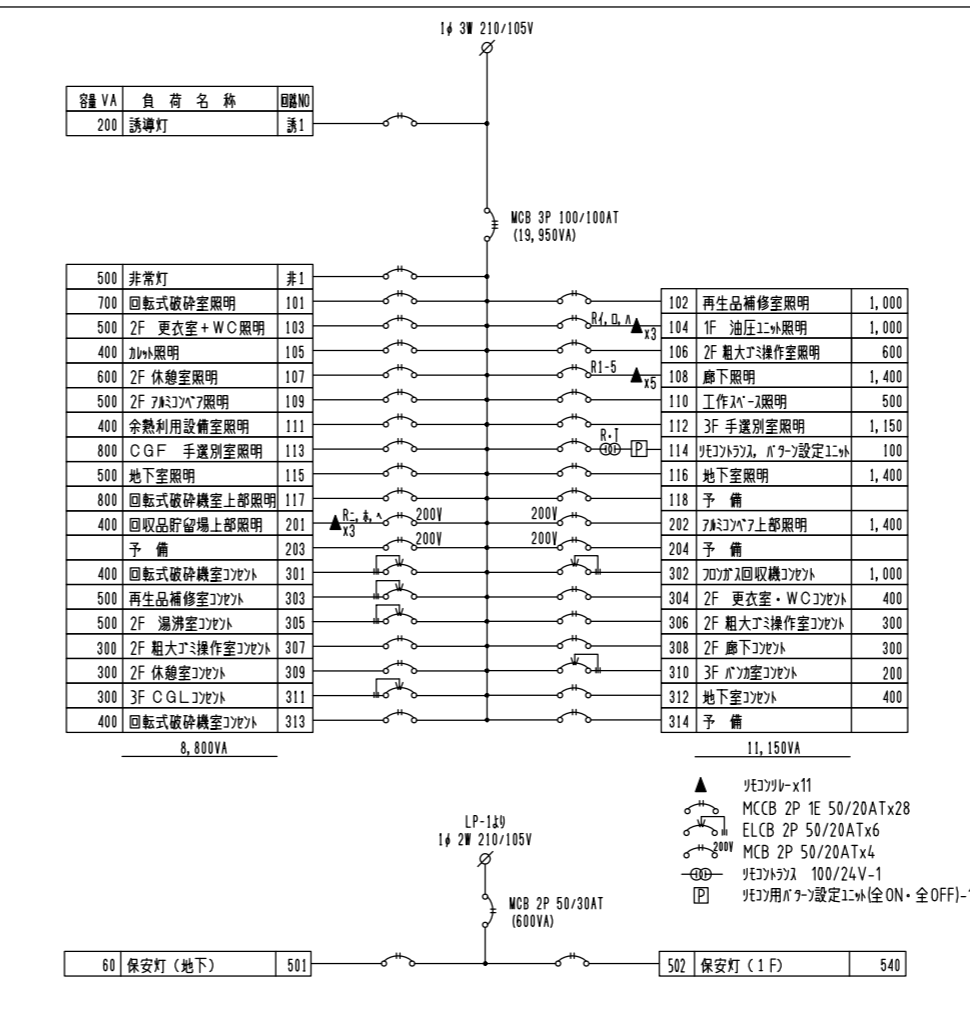


国東サテライトセンター整備事業 (設計・プラント工事)					
APPROVED	SCALE	ORDER	DRAWING NAME		
田中	1	K60940	既存施設		
	NON	CUSTOMER	建築分電盤改修構成図		
CHECK	DRAWN BY	MODEL	図番	DWG No	
塩田	荒内		RJE3-W7965		
			DATE	整理No	REFERENCE No
			'23.12.11		
			CADファイル名	AUTOCAD	

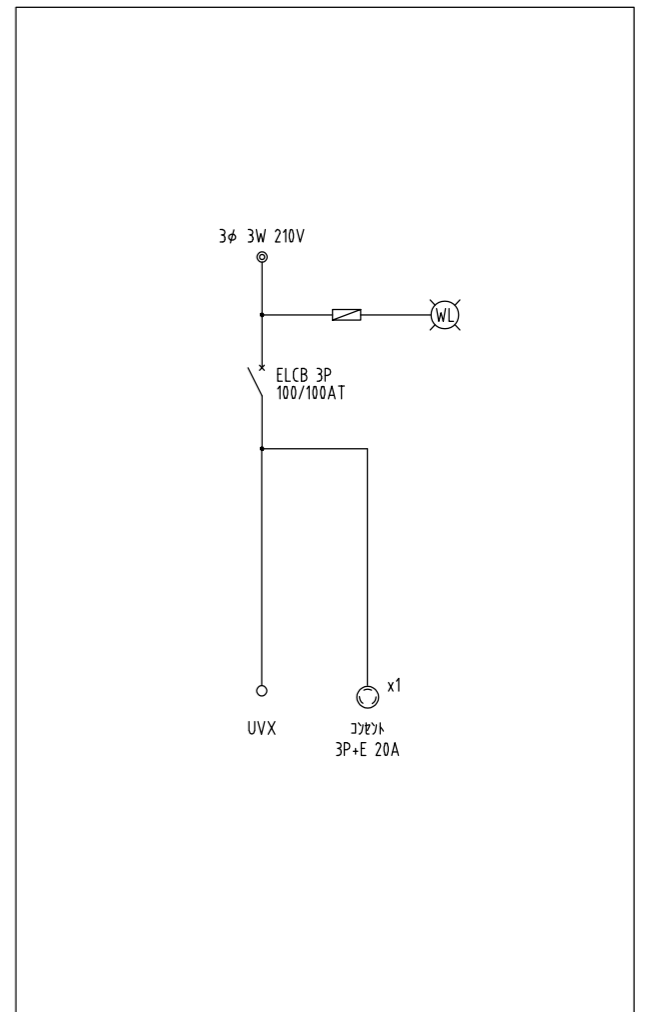




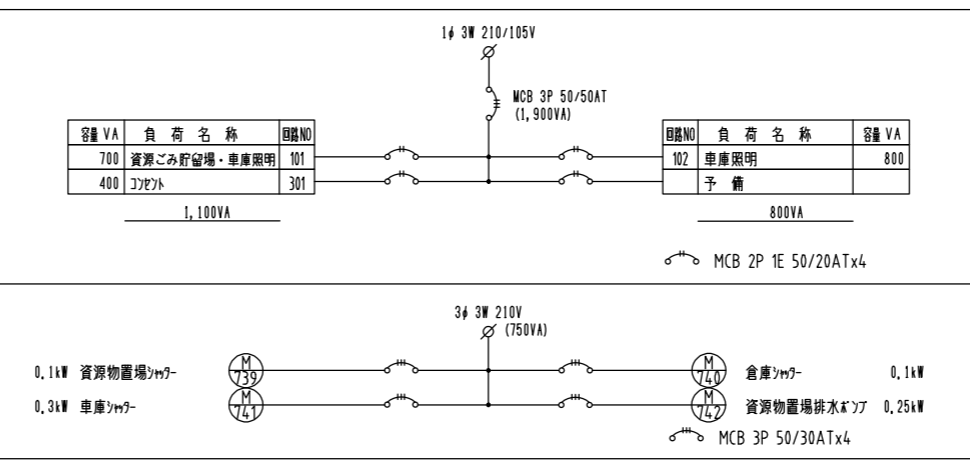
LP-1 灯動分電盤結線図
鋼板製 埋込型 扉鍵付



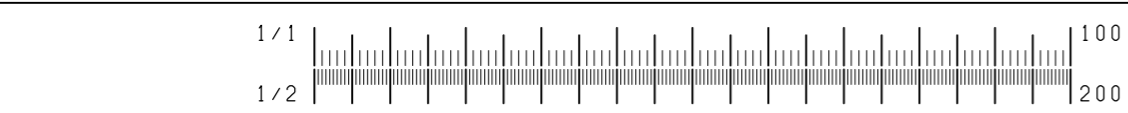
LP-2 灯動分電盤結線図
鋼板製 露出型 扉鍵付 上下ダクト付



メソテ盤 (M-1,2,3)
鋼板製 壁掛型



LP-3 灯動分電盤結線図
鋼板製 露出型 扉鍵付

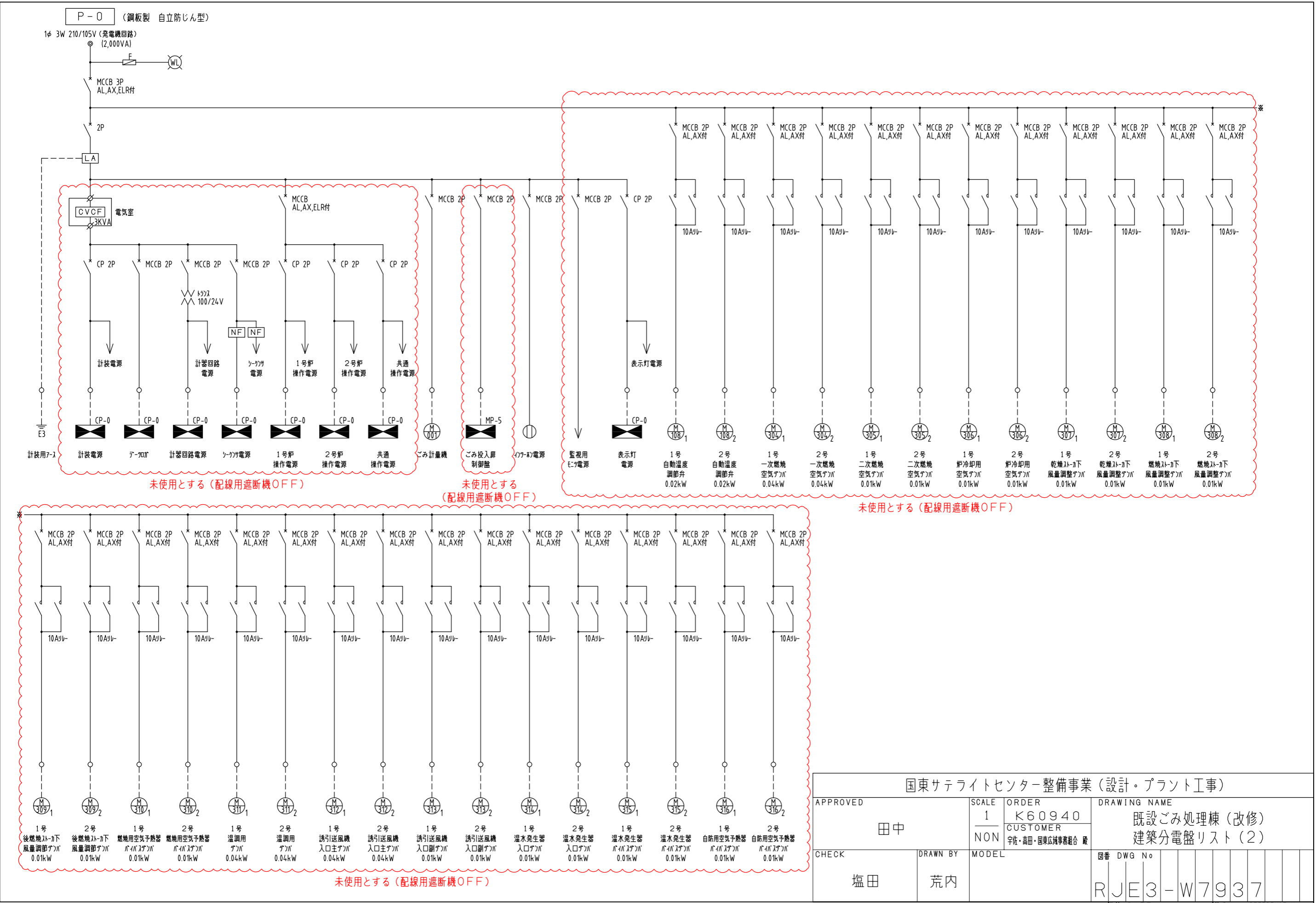


国東サテライトセンター整備事業 (設計・プラント工事)

APPROVED	SCALE	ORDER	DRAWING NAME
田中	1 / NON	K60940	既設ごみ処理棟 (改修) 建築分電盤リスト (1)
CHECK	DRAWN BY	MODEL	図番 DWG No
塩田	荒内		RJE3-W7936
DATE		整理No	REFERENCE No
'23.11.29			

CADファイル名 | AUTOCAD

添付資料6-4



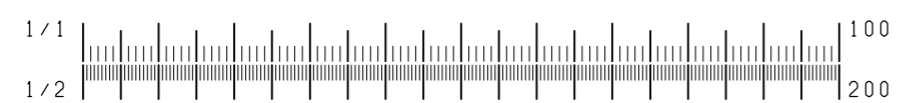
未使用とする (配線用遮断機OFF)

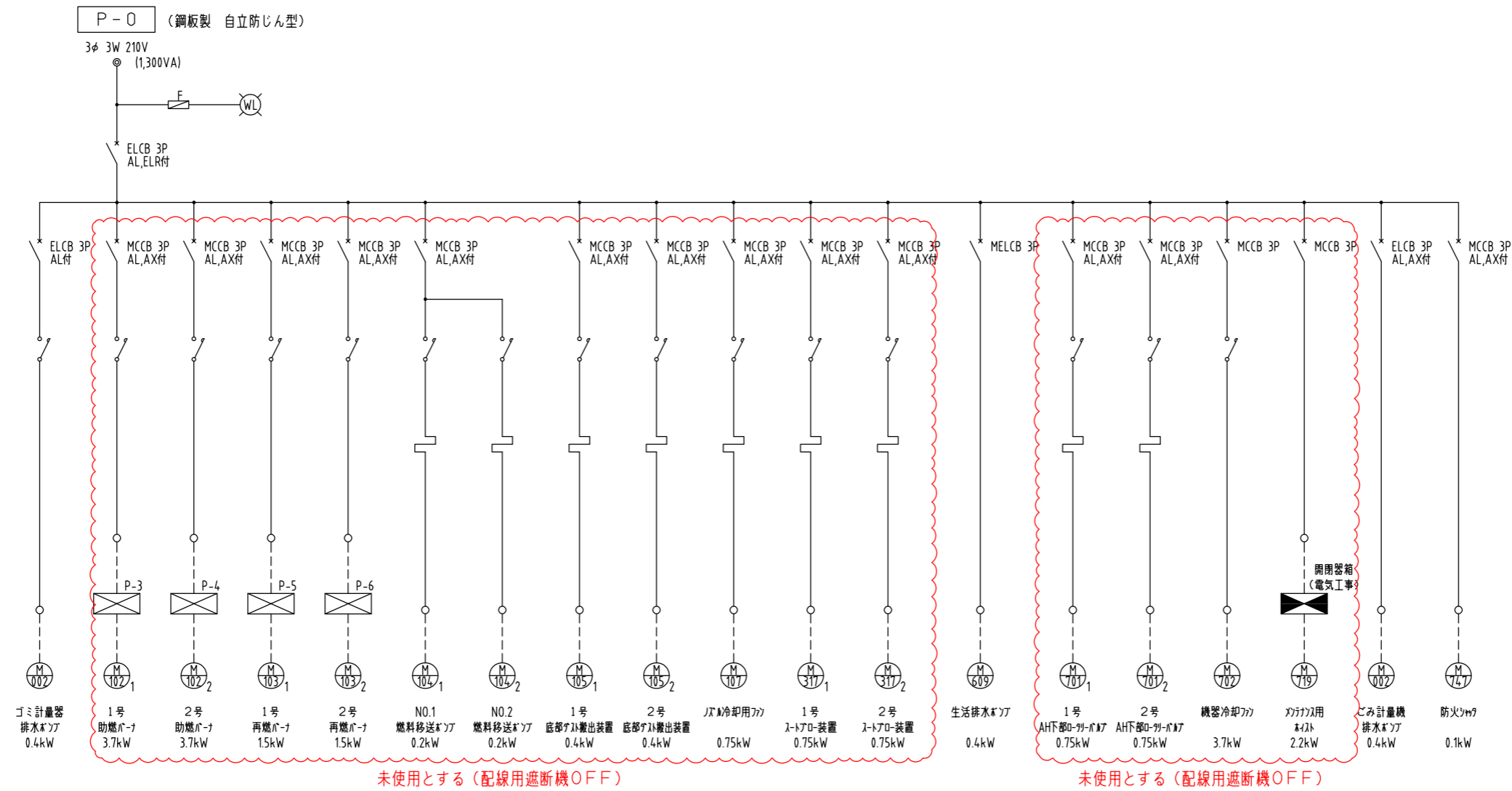
未使用とする (配線用遮断機OFF)

未使用とする (配線用遮断機OFF)

未使用とする (配線用遮断機OFF)

国東サテライトセンター整備事業 (設計・プラント工事)			
APPROVED	SCALE	ORDER	DRAWING NAME
田中	1	K60940	既設ごみ処理棟 (改修)
	NON	CUSTOMER	建築分電盤リスト (2)
		宇佐・高田・国東広域事務組合 殿	
CHECK	DRAWN BY	MODEL	図番 DWG No
塩田	荒内		RJE3-W7937
			日付 DATE
			'23. 11. 29
			整理No REFERENCE No
			CADファイル名 AUTOCAD

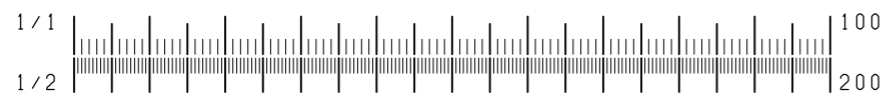




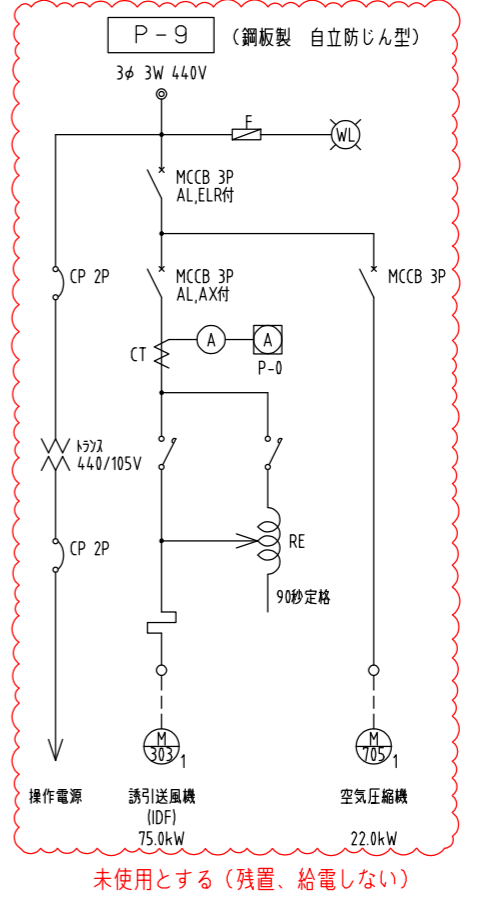
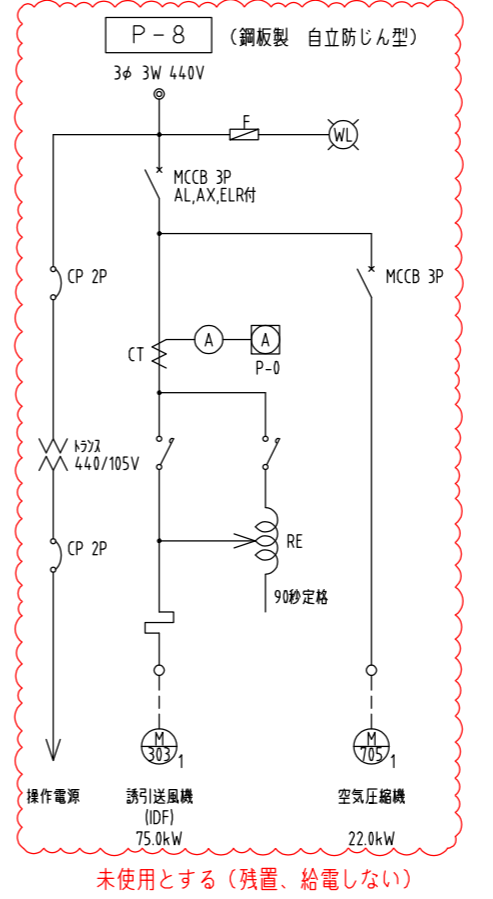
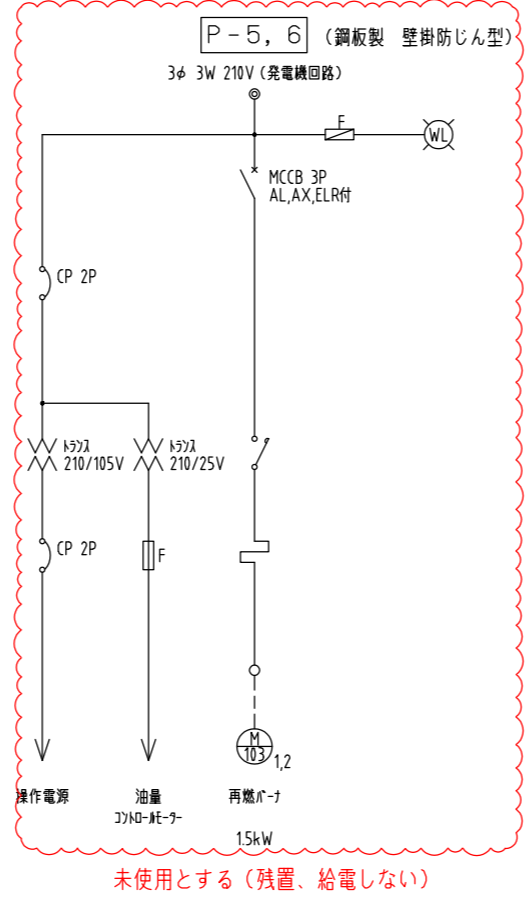
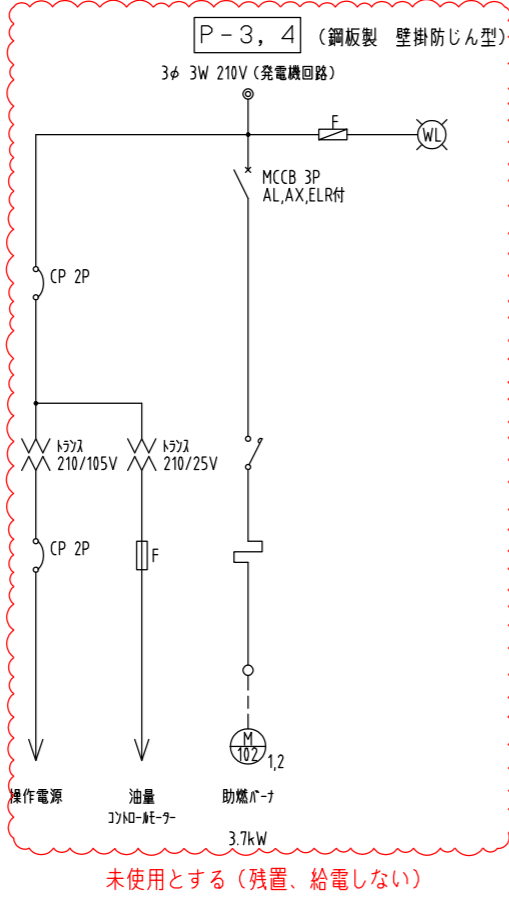
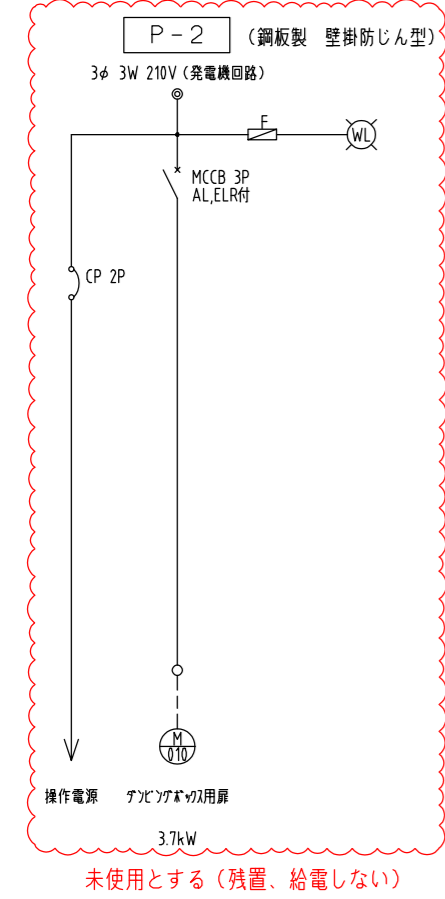
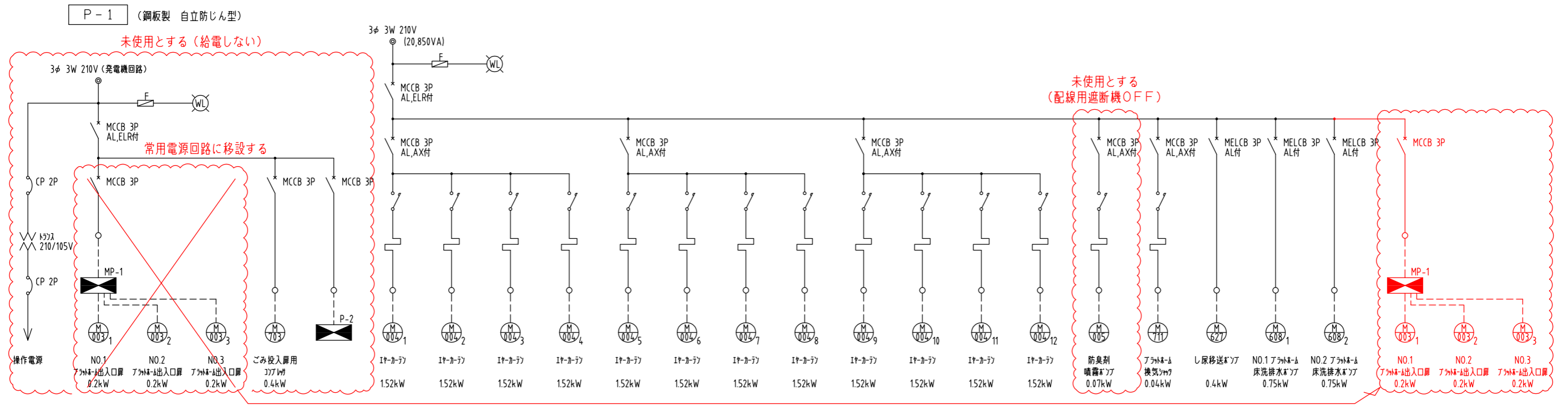
未使用とする (配線用遮断機OFF)

未使用とする (配線用遮断機OFF)

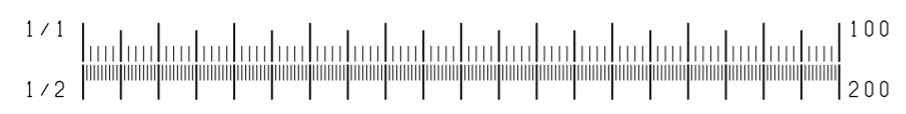
国東サテライトセンター整備事業 (設計・プラント工事)			
APPROVED	SCALE	ORDER	DRAWING NAME
田中	1	K60940	既設ごみ処理棟 (改修) 建築分電盤リスト (3)
	NON	CUSTOMER 宇佐・高田・国東広域事務組合 殿	
CHECK	DRAWN BY	MODEL	図番 DWG No
塩田	荒内		RJE3-W7938
日付 DATE			整理No REFERENCE No
'23.11.29			
CADファイル名 AUTOCAD			



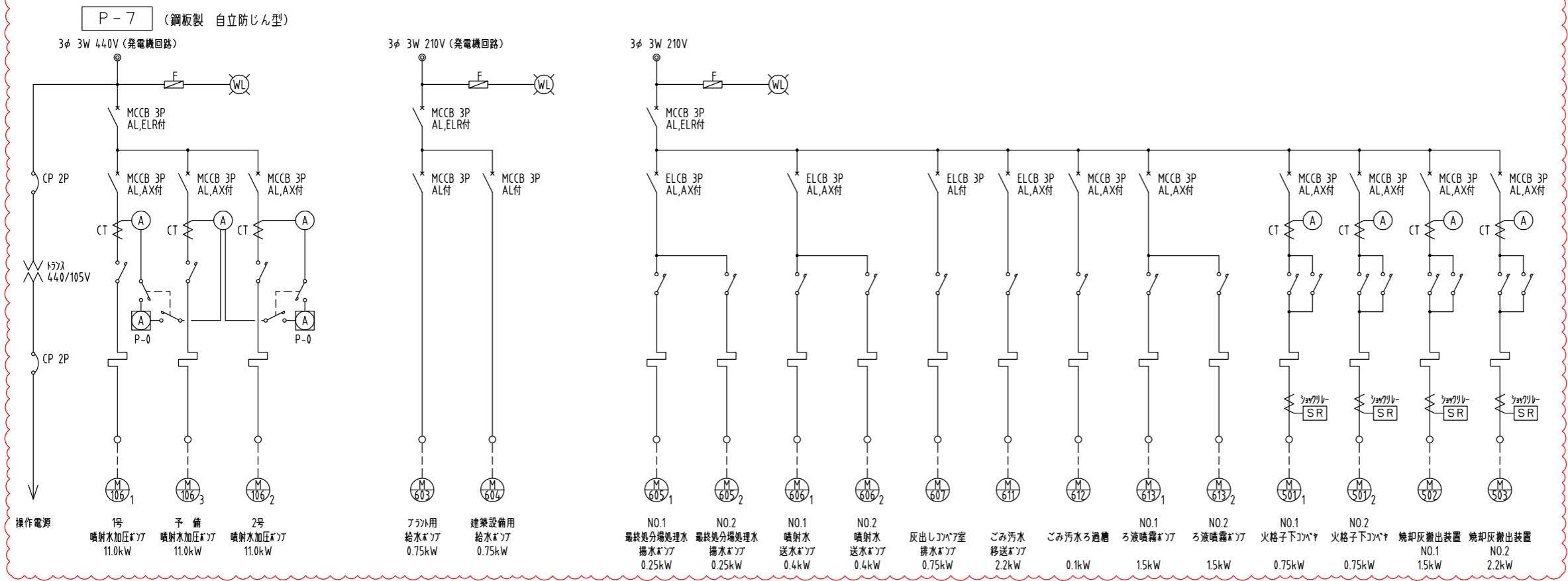
添付資料6-4



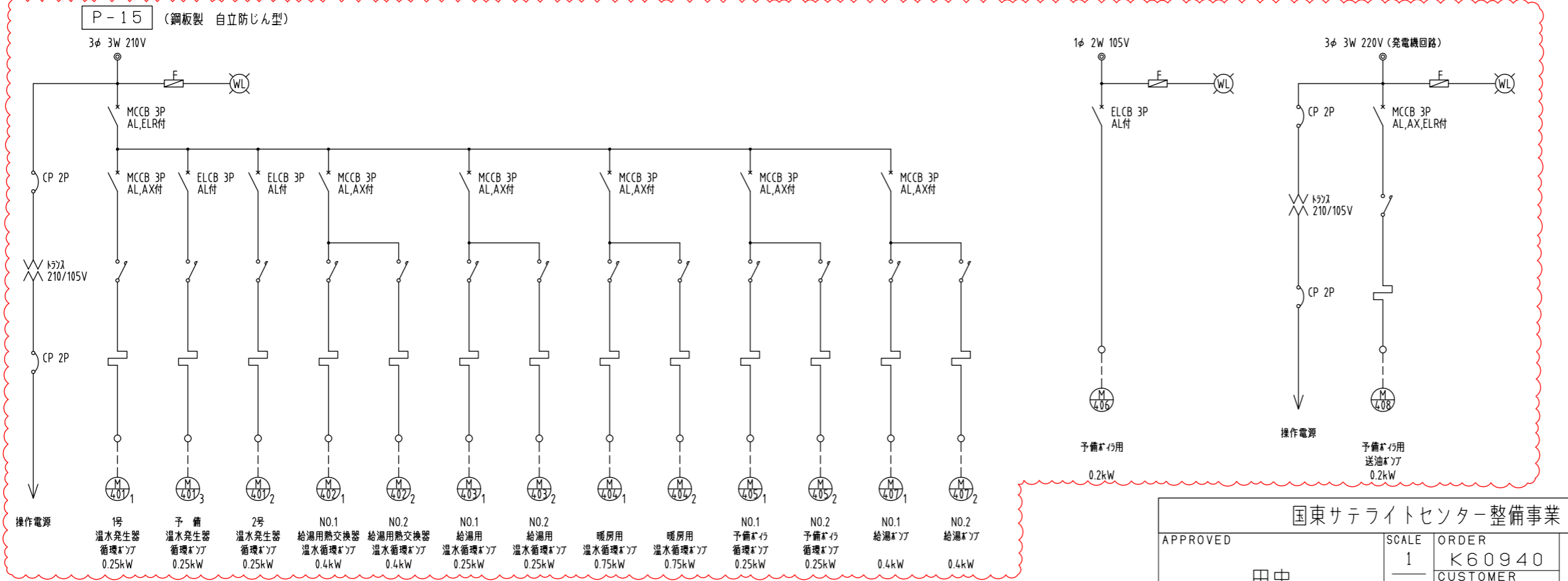
国東サテライトセンター整備事業 (設計・プラント工事)			
APPROVED	SCALE	ORDER	DRAWING NAME
田中	1	K60940	既設ごみ処理棟 (改修) 建築分電盤リスト (4)
	NON	CUSTOMER	
CHECK		MODEL	図番 DWG No
塩田	荒内		RJE3-W7939
DATE		整理No	REFERENCE No
'23.11.29			
CADファイル名 AUTOCAD			



□

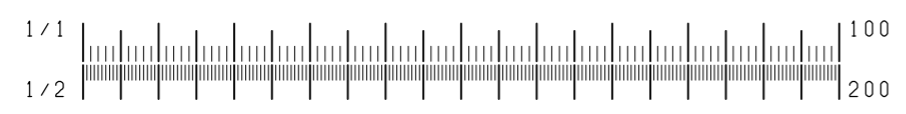


未使用とする (残置、給電しない)



未使用とする (残置、給電しない)

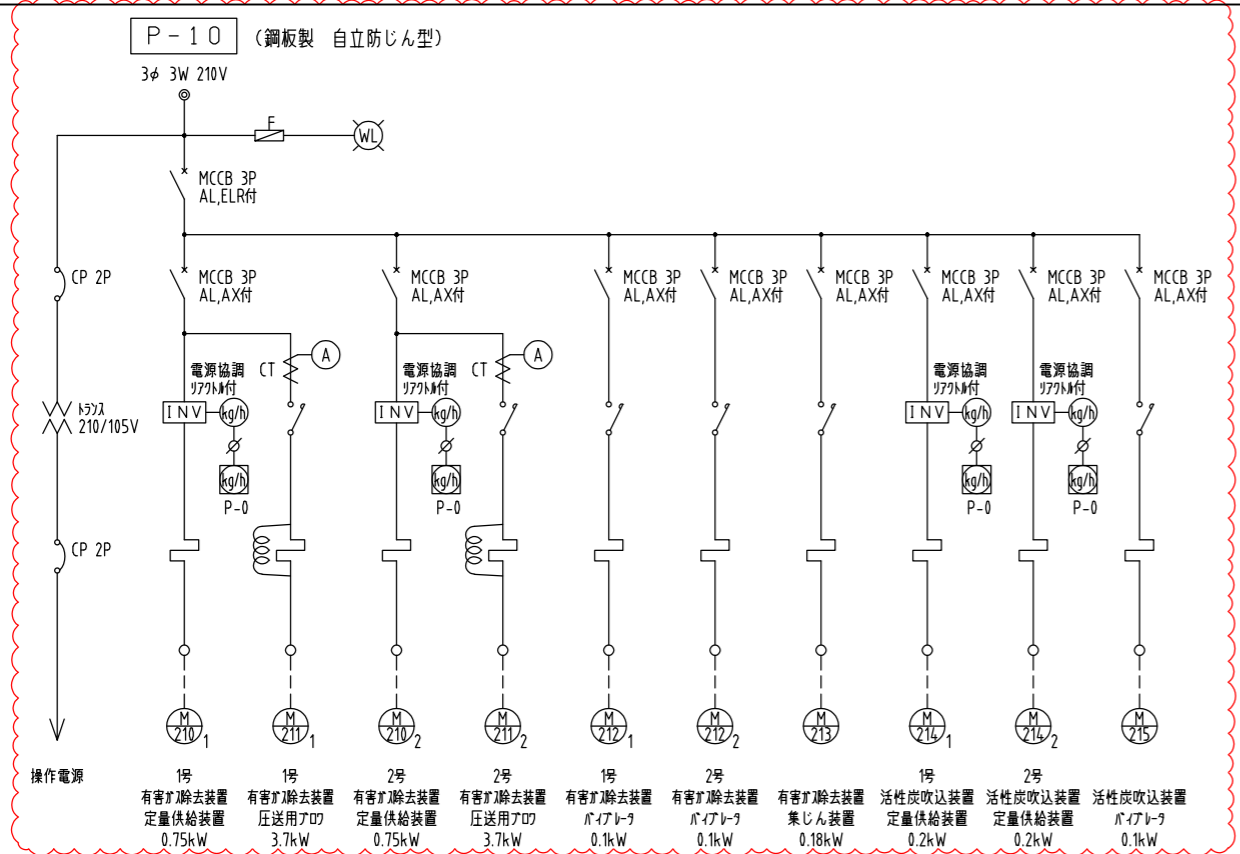
国東サテライトセンター整備事業 (設計・プラント工事)			
APPROVED	SCALE	ORDER	DRAWING NAME
田中	1	K60940	既設ごみ処理棟 (改修)
	NON	CUSTOMER	建築分電盤リスト (5)
		宇佐・高田・国東広域事務組合 殿	
CHECK	DRAWN BY	MODEL	図番 DWG No
塩田	荒内		RJE3-W7961



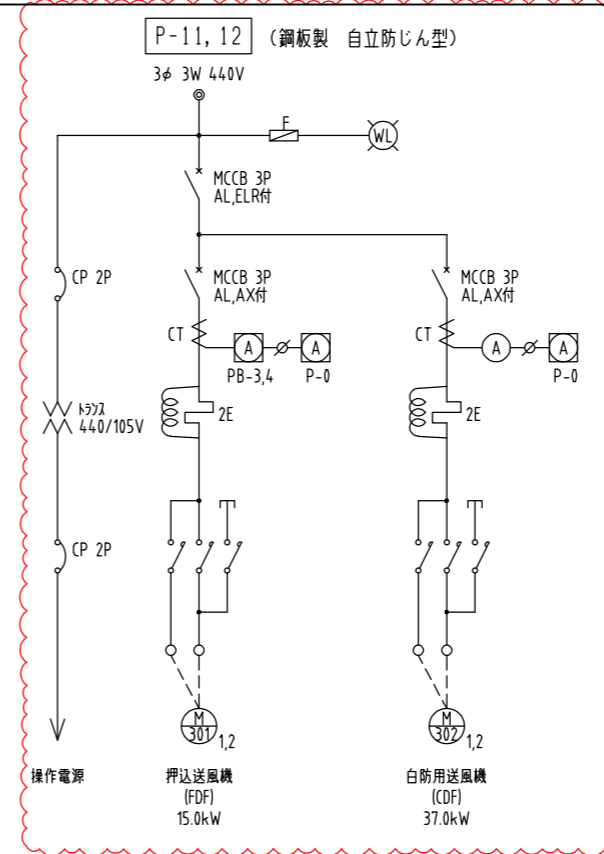
ShinMaywa Industries, Ltd.

A3 日付 DATE '23. 11. 29 整理No REFERENCE No CADファイル名 AUTOCAD

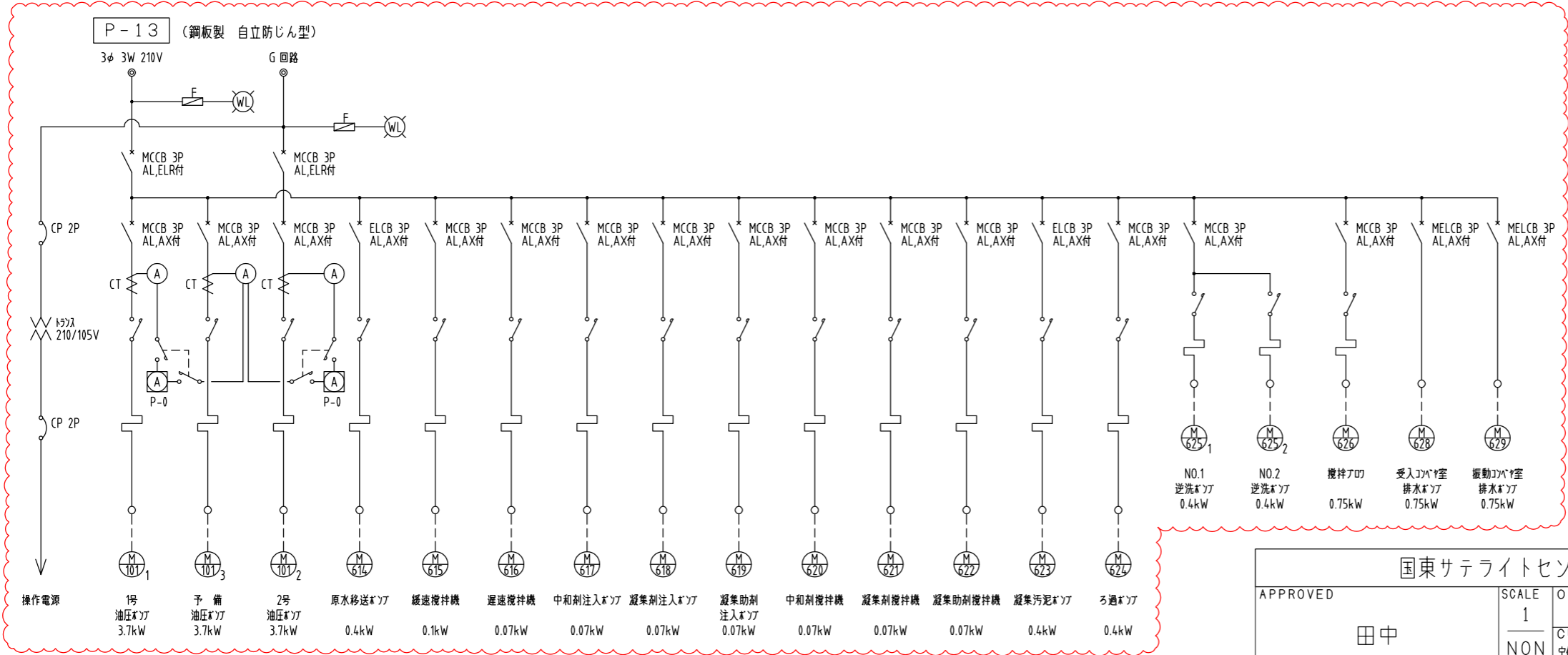
□



未使用とする（残置、給電しない）

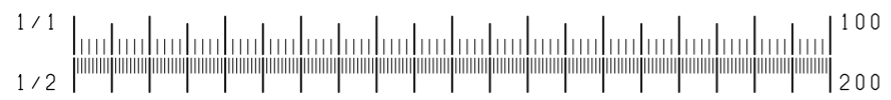


未使用とする（残置、給電しない）



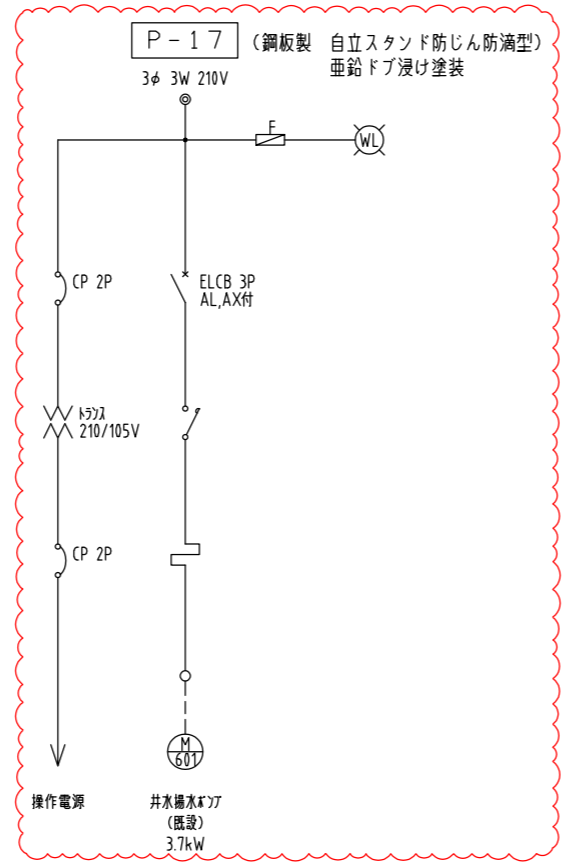
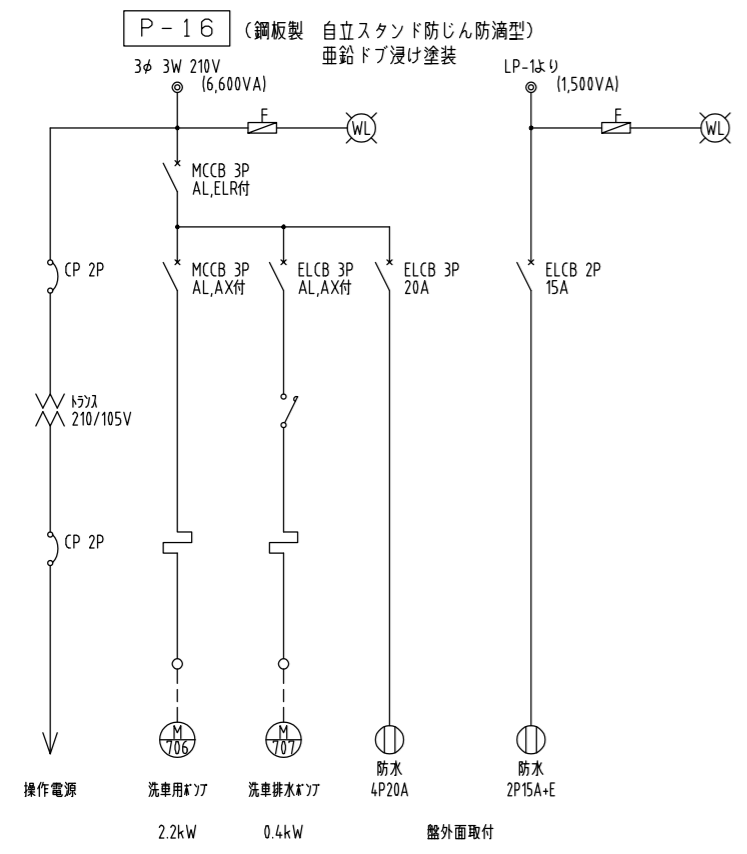
未使用とする（残置、給電しない）

国東サテライトセンター整備事業（設計・プラント工事）			
APPROVED	SCALE	ORDER	DRAWING NAME
田中	1	K60940	既設ごみ処理棟（改修） 建築分電盤リスト（6）
	NON	CUSTOMER	
CHECK	DRAWN BY	MODEL	図番 DWG No
塩田	荒内		RJE3-W7962

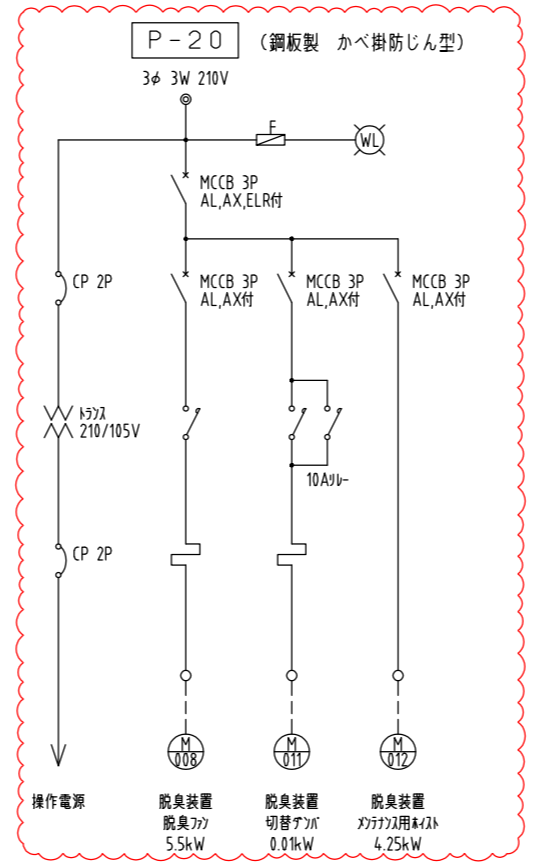
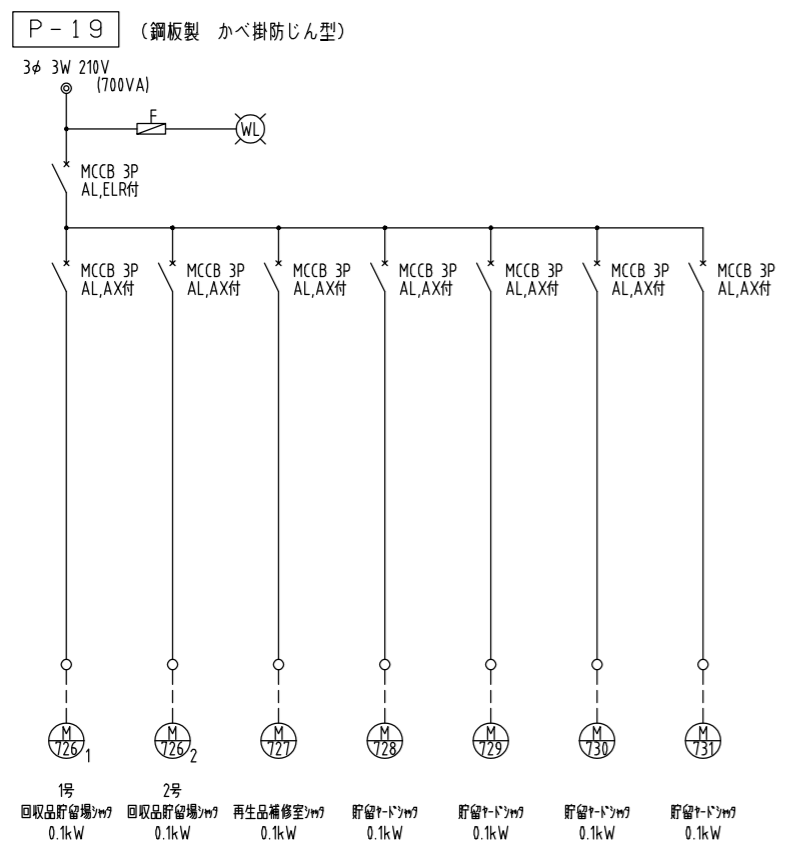
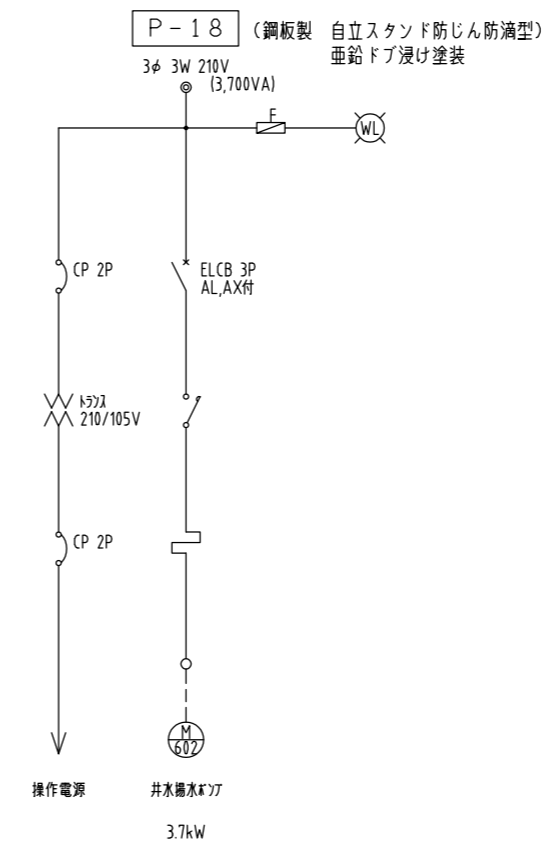


ShinMaywa Industries, Ltd.

日付 DATE '23. 11. 29
整理No REFERENCE No
CADファイル名 AUTOCAD

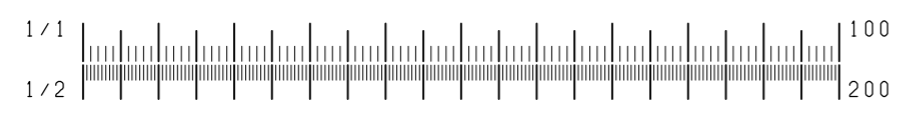


未使用とする (残置、給電しない)



未使用とする (残置、給電しない)

国東サテライトセンター整備事業 (設計・プラント工事)			
APPROVED 田中	SCALE 1 NON	ORDER K60940 CUSTOMER 宇佐・高田・国東広域事務組合 殿	DRAWING NAME 既設ごみ処理棟 (改修) 建築分電盤リスト (8)
CHECK 塩田	DRAWN BY 荒内	MODEL	図番 DWG No RJE3-W7964



ShinMaywa Industries, Ltd.

A3 日付 DATE '23.11.29 整理No REFERENCE No CADファイル名 AUTOCAD