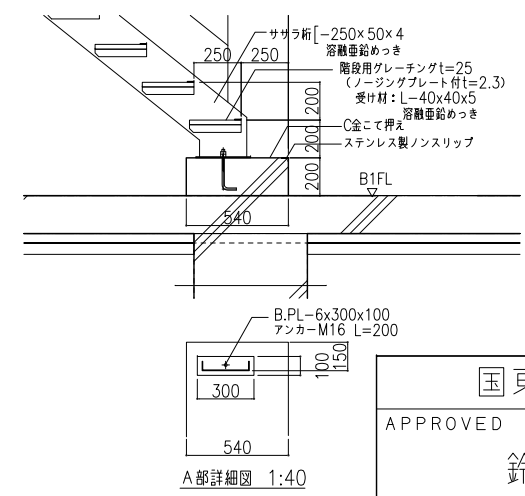
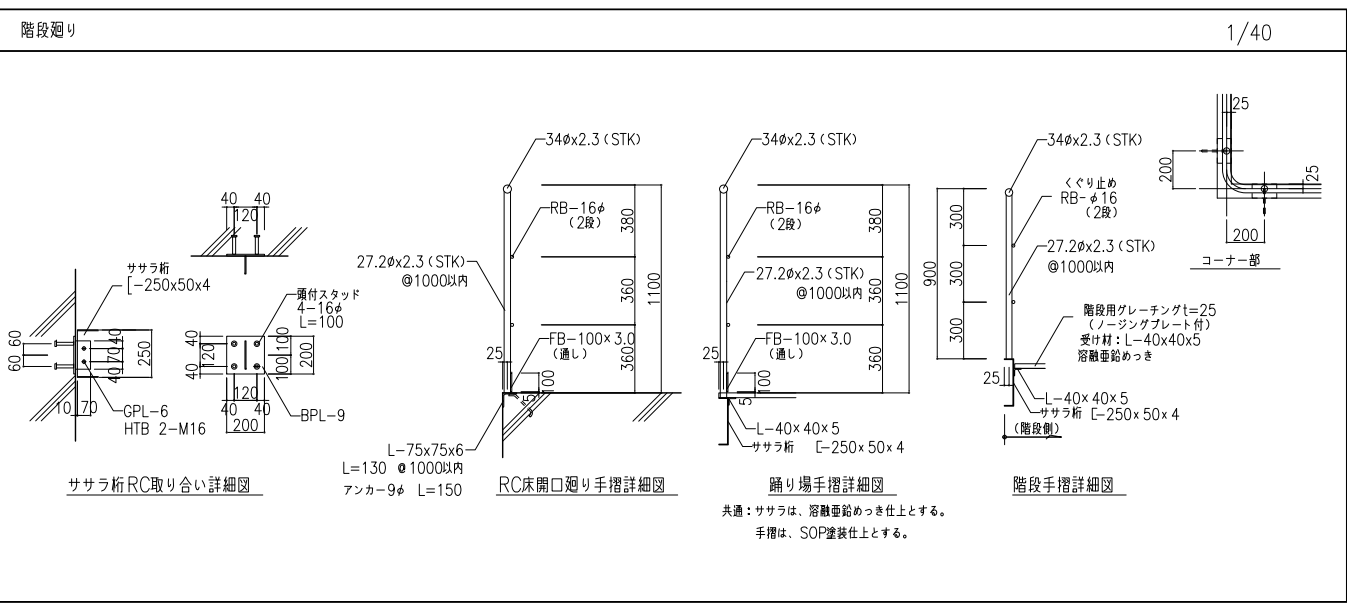
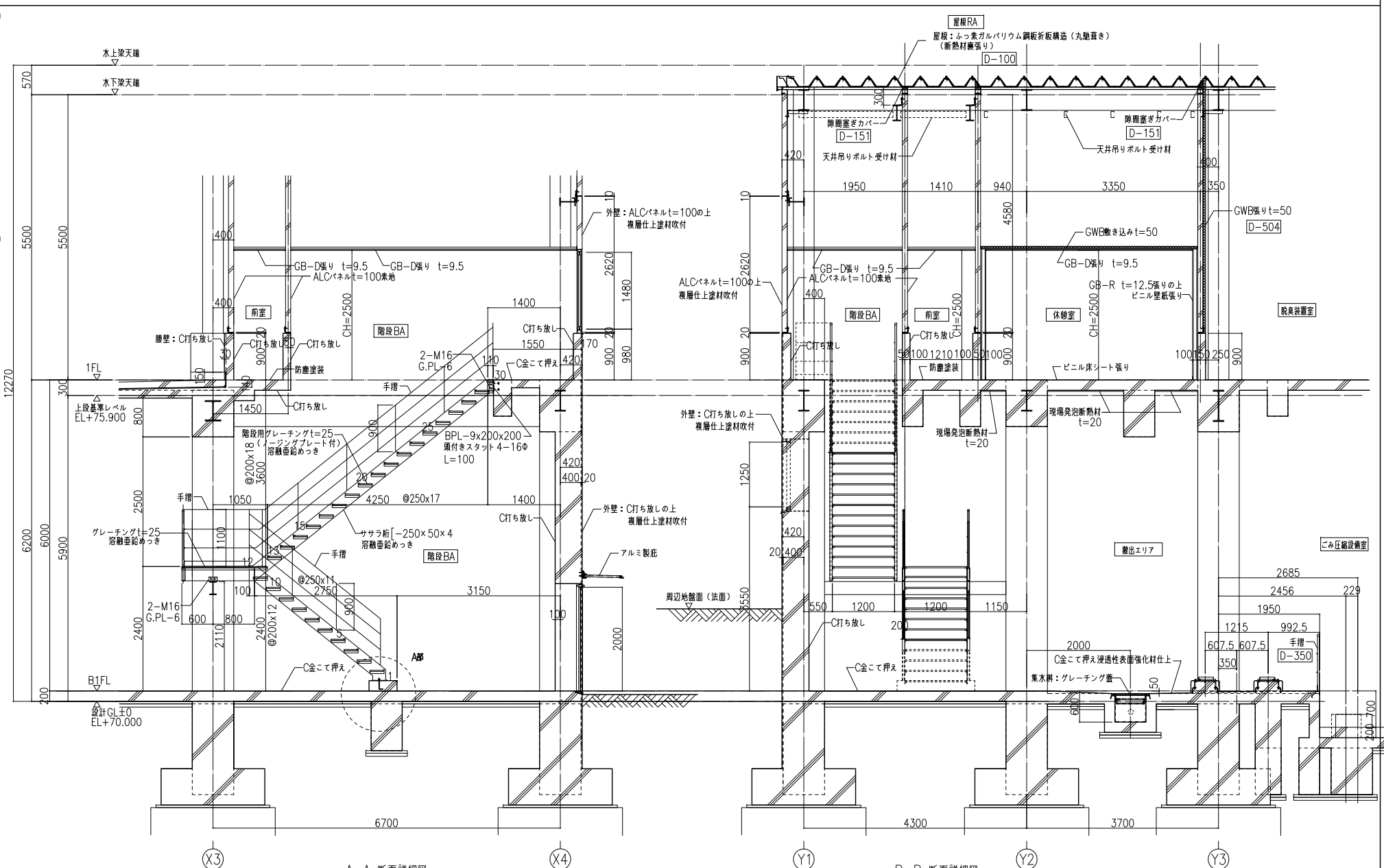
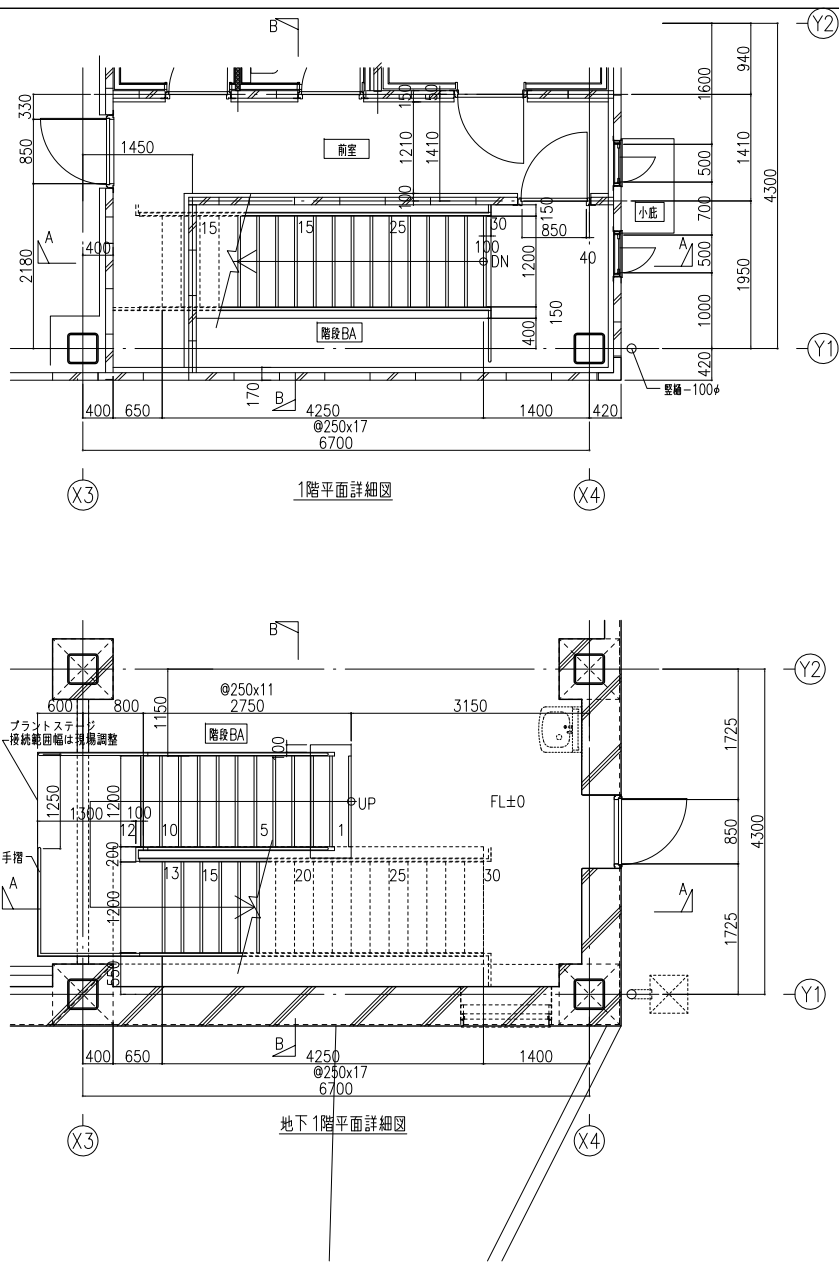
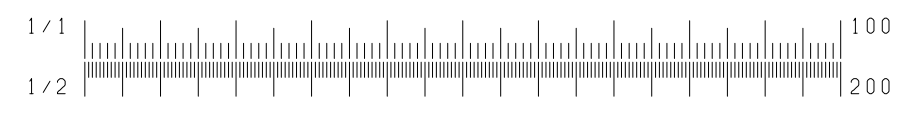
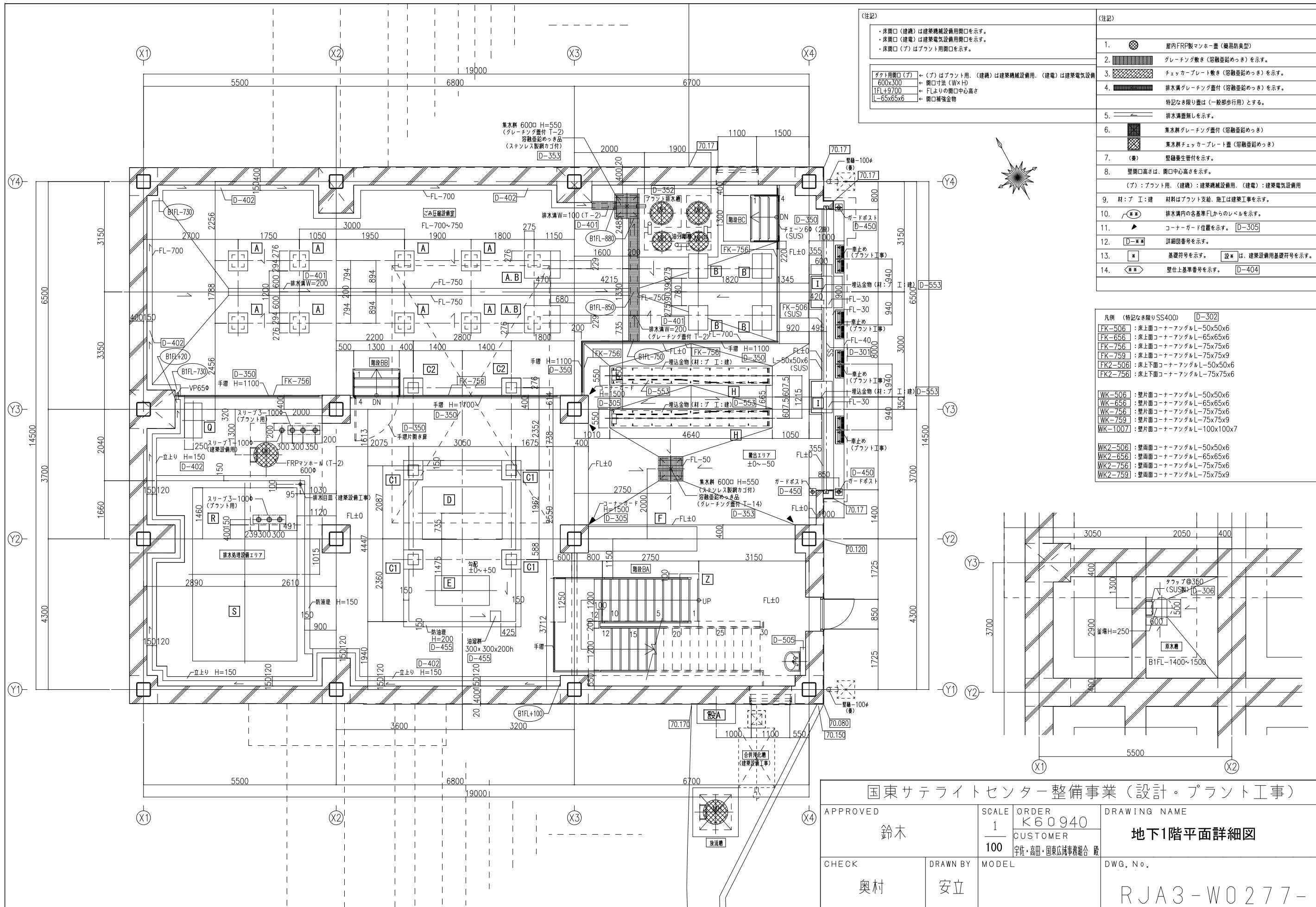


階段BA 詳細図



国東サテライトセンター整備事業 (設計・プラント工事)			
APPROVED	SCALE	ORDER	DRAWING NAME
鈴木	1/100	K60940	階段詳細図-1
CHECK	DRAWN BY	MODEL	DWG. No.
奥村	安立		RJA3-W0275-
DATE		REFERENCE No.	
'23.11.30		A-024	
CADファイル名 AUTOCAD			





(注記)

- 床開口(建機)は建築機械設備用開口を示す。
- 床開口(建電)は建築電気設備用開口を示す。
- 床開口(ア)はアンプ用開口を示す。

ダクト用開口(ア) ← (ア)はアンプ用、(建機)は建築機械設備用、(建電)は建築電気設備用

- 600x300 ← 開口寸法(W×H)
- TFL±9700 ← FLよりの開口中心高さ
- L-65x65x6 ← 開口補強金物

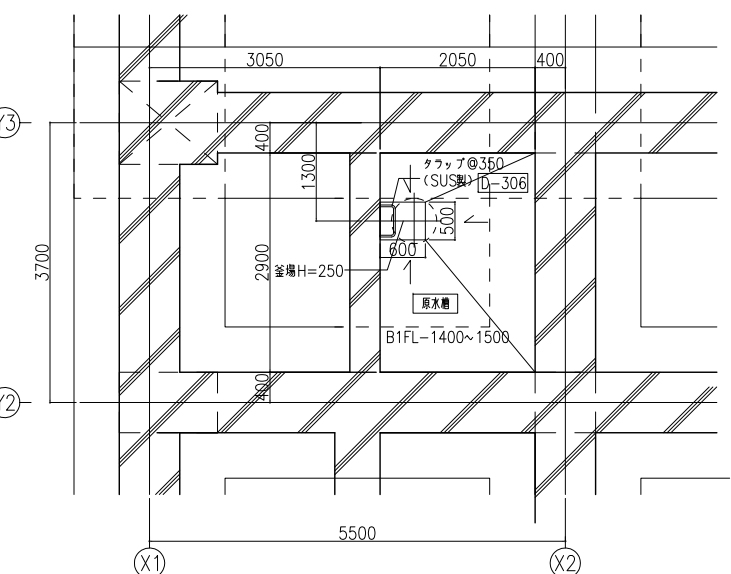
(注記)

1. 屋内FRP製マンホース蓋(簡易防臭型)
2. グレーチング敷き(溶融亜鉛めっき)を示す。
3. チェッカープレート敷き(溶融亜鉛めっき)を示す。
4. 排水溝グレーチング蓋付(溶融亜鉛めっき)を示す。
5. 排水溝蓋無しを示す。
6. 集水溝グレーチング蓋付(溶融亜鉛めっき)
7. 集水溝チェッカープレート蓋(溶融亜鉛めっき)
8. 整頓蓋生管付を示す。
9. (ア):アンプ用、(建機):建築機械設備用、(建電):建築電気設備用
9. 材:ア I:建 材料はアンプ支給、施工は建築工事を示す。
10. 排水溝内の各基準FLからのレベルを示す。
11. コーナガード位置を示す。D-305
12. D-553 詳細図番号を示す。
13. 基礎符号を示す。設※は、建築設備用基礎符号を示す。
14. 壁仕上基準番号を示す。D-404

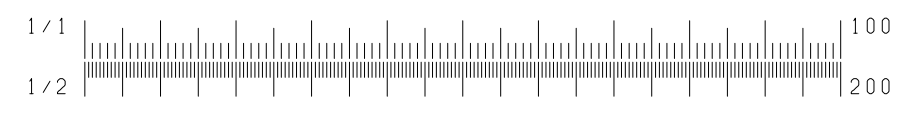
凡例 (特記なき限りSS400) D-302

- FK-506: 床上面コーナアングルL-50x50x6
- FK-656: 床上面コーナアングルL-65x65x6
- FK-756: 床上面コーナアングルL-75x75x6
- FK-759: 床上面コーナアングルL-75x75x9
- FK2-506: 床上下面コーナアングルL-50x50x6
- FK2-756: 床上下面コーナアングルL-75x75x6

- WK-506: 壁片面コーナアングルL-50x50x6
- WK-656: 壁片面コーナアングルL-65x65x6
- WK-756: 壁片面コーナアングルL-75x75x6
- WK-759: 壁片面コーナアングルL-75x75x9
- WK2-1007: 壁片面コーナアングルL-100x100x7
- WK2-506: 壁両面コーナアングルL-50x50x6
- WK2-656: 壁両面コーナアングルL-65x65x6
- WK2-756: 壁両面コーナアングルL-75x75x6
- WK2-759: 壁両面コーナアングルL-75x75x9

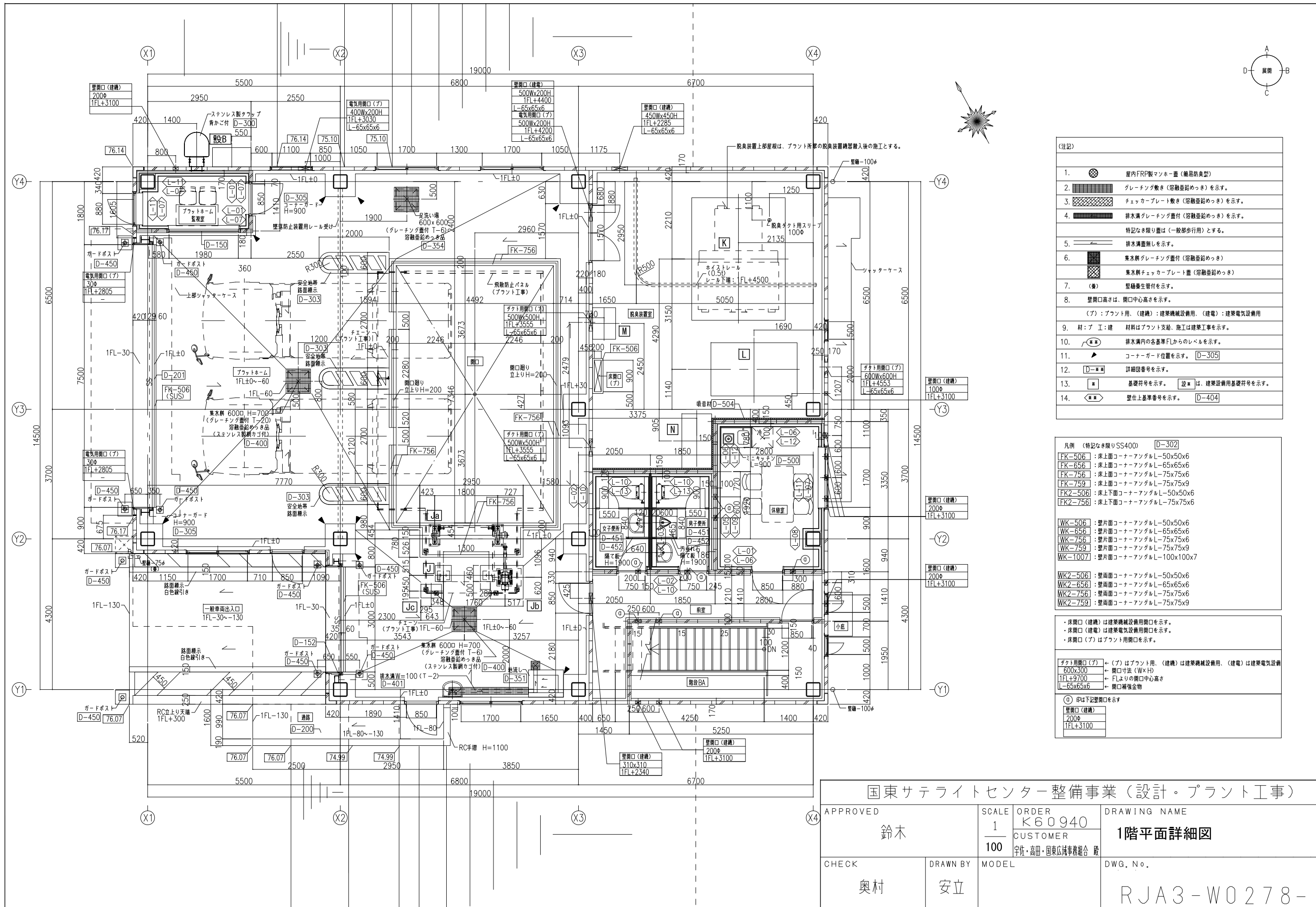


国東サテライトセンター整備事業(設計・プラント工事)			
APPROVED	SCALE	ORDER	DRAWING NAME
鈴木	1/100	K60940	地下1階平面詳細図
CHECK	DRAWN BY	CUSTOMER	DWG. No.
奥村	安立	宇佐・高田・国東広域事務組合 殿	RJA3-W0277-
MODEL		DATE	REFERENCE No.
		'23.11.30	A-026
			CADファイル名: AUTOCAD



ShinMaywa Industries, Ltd.

A3



(注記)

- 屋内FRP製マンホー蓋 (簡易防臭型)
- グレーチング敷き (溶融亜鉛めっき) を示す。
- チェッカープレート敷き (溶融亜鉛めっき) を示す。
- 排水溝グレーチング敷付 (溶融亜鉛めっき) を示す。
- 特記なき限り蓋は (一般歩行用) とする。
- 排水溝排水無しを示す。
- 集水溝グレーチング敷付 (溶融亜鉛めっき)
- 集水溝チェッカープレート蓋 (溶融亜鉛めっき)
- 壁隠養生管付を示す。
- (フ) : プラント用、(建機) : 建築機械設備用、(建電) : 建築電気設備用
- 材: プ I: 建 材料はプラント支給、施工は建築工事とする。
- 排水溝内の各基準FLからのレベルを示す。
- コーナーガード位置を示す。 D-305
- 詳細図番号を示す。
- 基礎符号を示す。 設■ は、建築設備用基礎符号を示す。
- 壁仕上基準番号を示す。 D-404

凡例 (特記なき限りSS400) D-302

FK-506 : 床上面コーナアングルL-50x50x6
 FK-656 : 床上面コーナアングルL-65x65x6
 FK-756 : 床上面コーナアングルL-75x75x6
 FK-759 : 床上面コーナアングルL-75x75x9
 FK2-506 : 床下面コーナアングルL-50x50x6
 FK2-756 : 床下面コーナアングルL-75x75x6

WK-506 : 壁片面コーナアングルL-50x50x6
 WK-656 : 壁片面コーナアングルL-65x65x6
 WK-756 : 壁片面コーナアングルL-75x75x6
 WK-759 : 壁片面コーナアングルL-75x75x9
 WK-1007 : 壁片面コーナアングルL-100x100x7

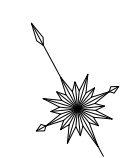
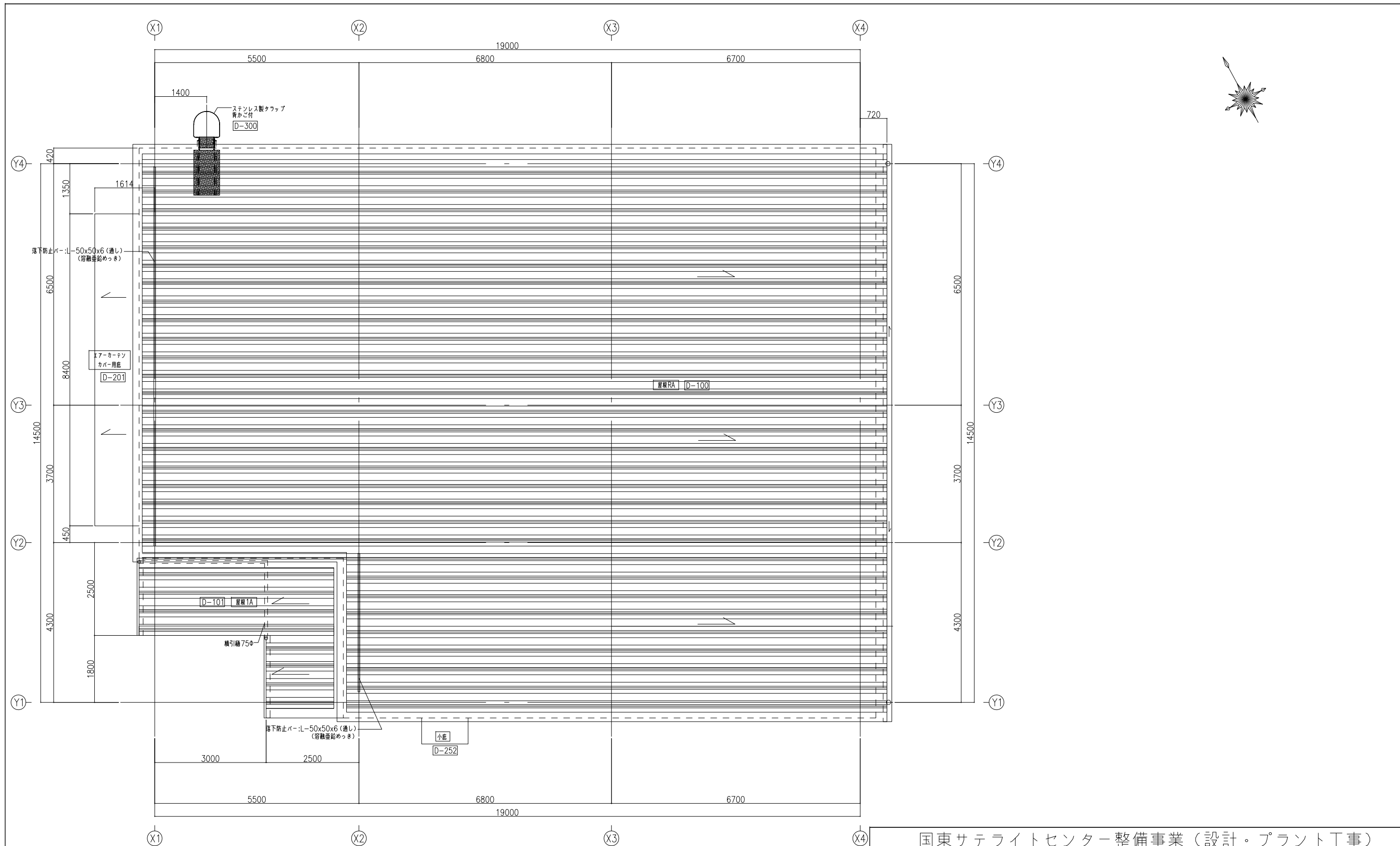
WK2-506 : 壁両面コーナアングルL-50x50x6
 WK2-656 : 壁両面コーナアングルL-65x65x6
 WK2-756 : 壁両面コーナアングルL-75x75x6
 WK2-759 : 壁両面コーナアングルL-75x75x9

- ・床開口 (建機) は建築機械設備用開口を示す。
- ・床開口 (建電) は建築電気設備用開口を示す。
- ・床開口 (フ) はプラント用開口を示す。

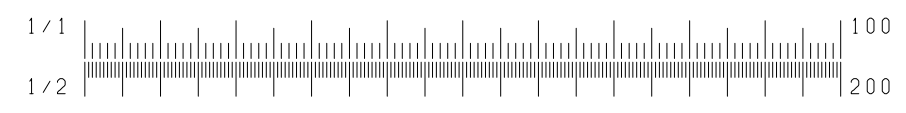
ダクト用開口 (フ) (フ) はプラント用、(建機) は建築機械設備用、(建電) は建築電気設備用
 600x300 ← 開口寸法 (WxH)
 1FL+9700 ← FLより開口中心高さ
 L-65x65x6 ← 開口補強金物

○ 甲以下設置開口を示す
 ■ 壁開口 (建機) 200φ 1FL+3100

国東サテライトセンター整備事業 (設計・プラント工事)			
APPROVED 鈴木	SCALE 1/100	ORDER K60940 CUSTOMER 宇佐・高田・国東広域事務組合 殿	DRAWING NAME 1階平面詳細図
CHECK 奥村	DRAWN BY 安立	MODEL	DWG. No. RJA3-W0278-
DATE '23.11.30		REFERENCE No. A-027	

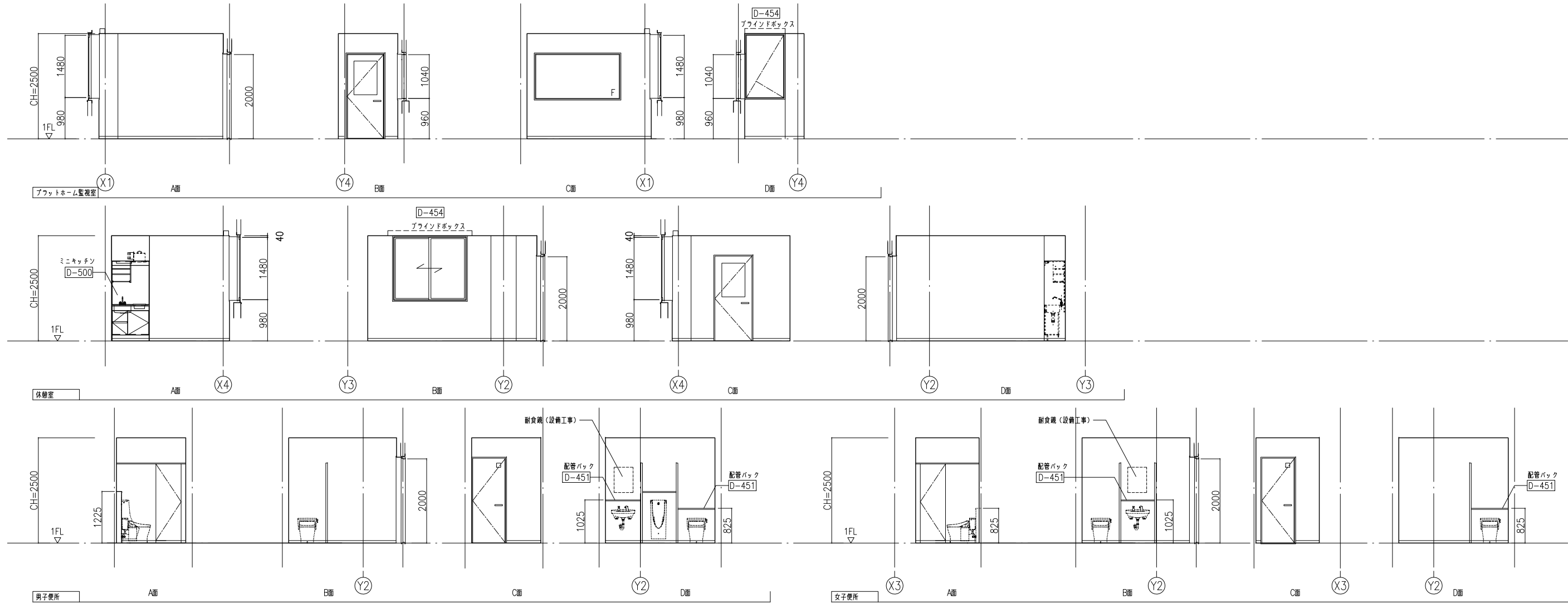


国東サテライトセンター整備事業 (設計・プラント工事)			
APPROVED 鈴木	SCALE 1 100	ORDER K60940 CUSTOMER 宇佐・高田・国東広域事務組合 殿	DRAWING NAME 屋根平面詳細図
CHECK 奥村	DRAWN BY 安立	MODEL	DWG. No. RJA3-W0279-

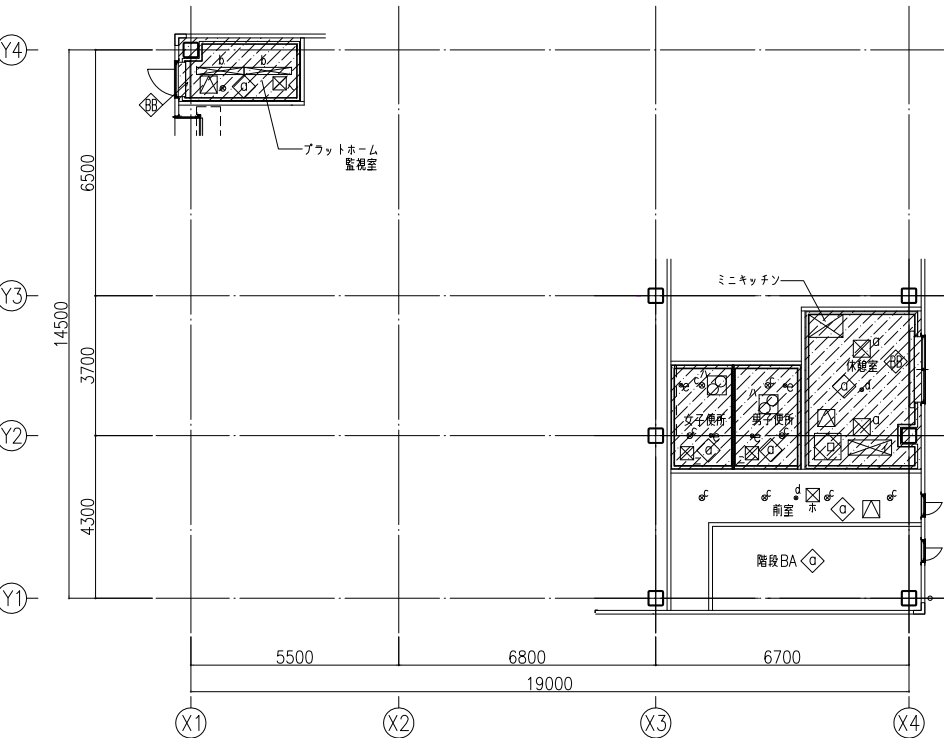


ShinMaywa Industries, Ltd.

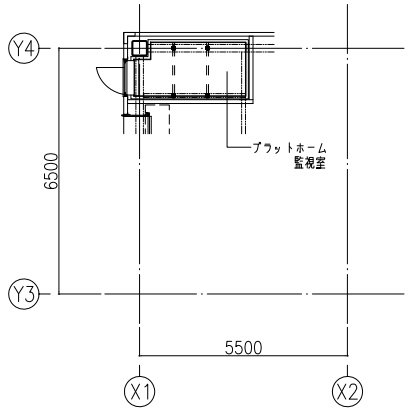
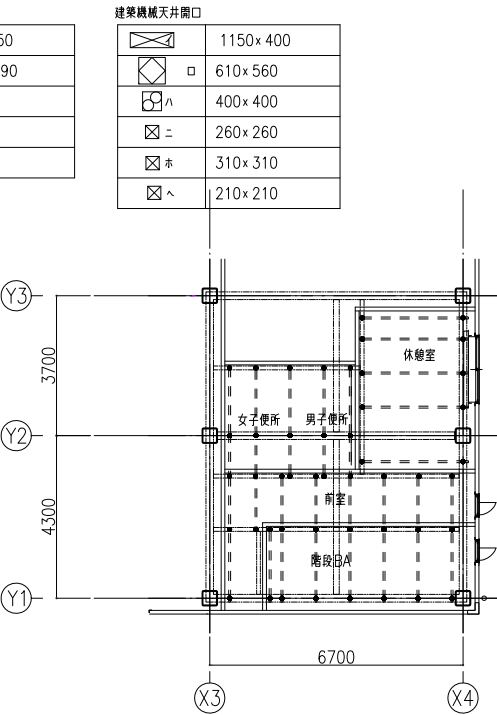
A3 DATE '23.11.30 REFERENCE No. A-028
CADファイル名 AUTOCAD



1階天井伏図 1:200

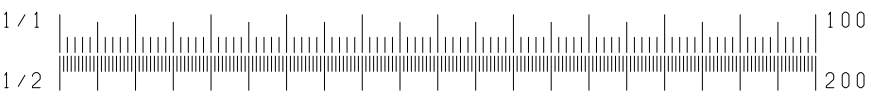


建築電気天井開口		建築機械天井開口	
□ a	450x450	□ 1	1150x400
▬ b	1257x190	□ 2	610x560
● c	150φ	□ 3	400x400
● d	100φ	□ 4	260x260
● e	85φ	□ 5	310x310
		□ 6	210x210



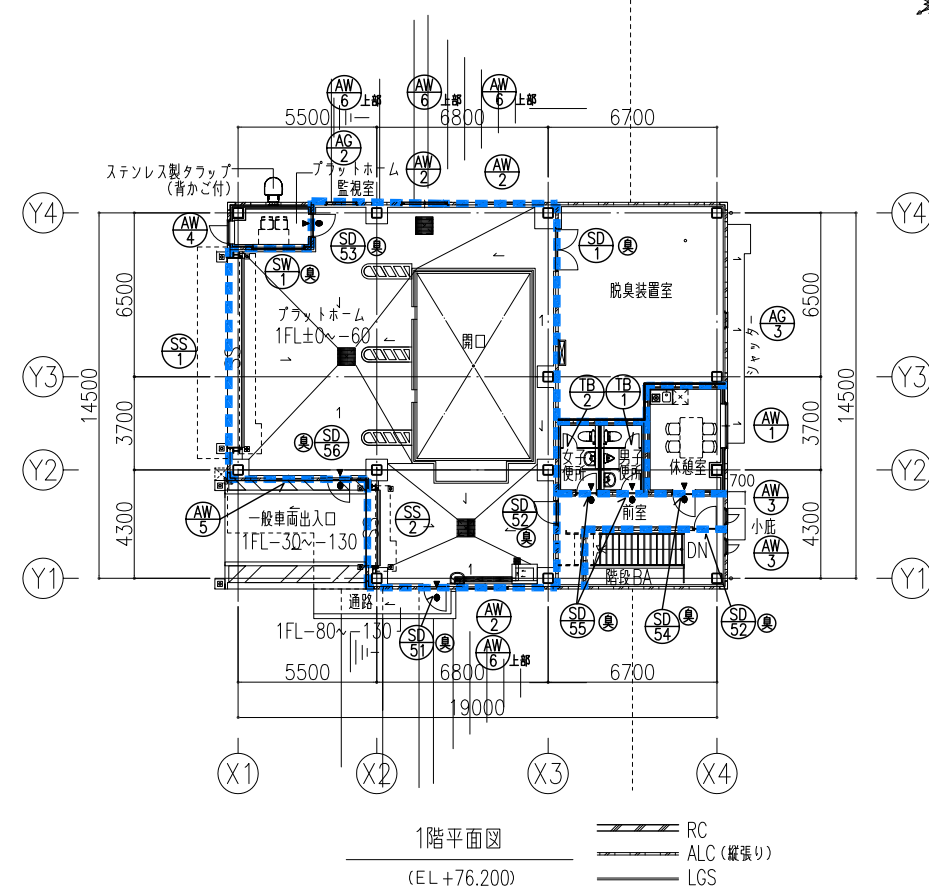
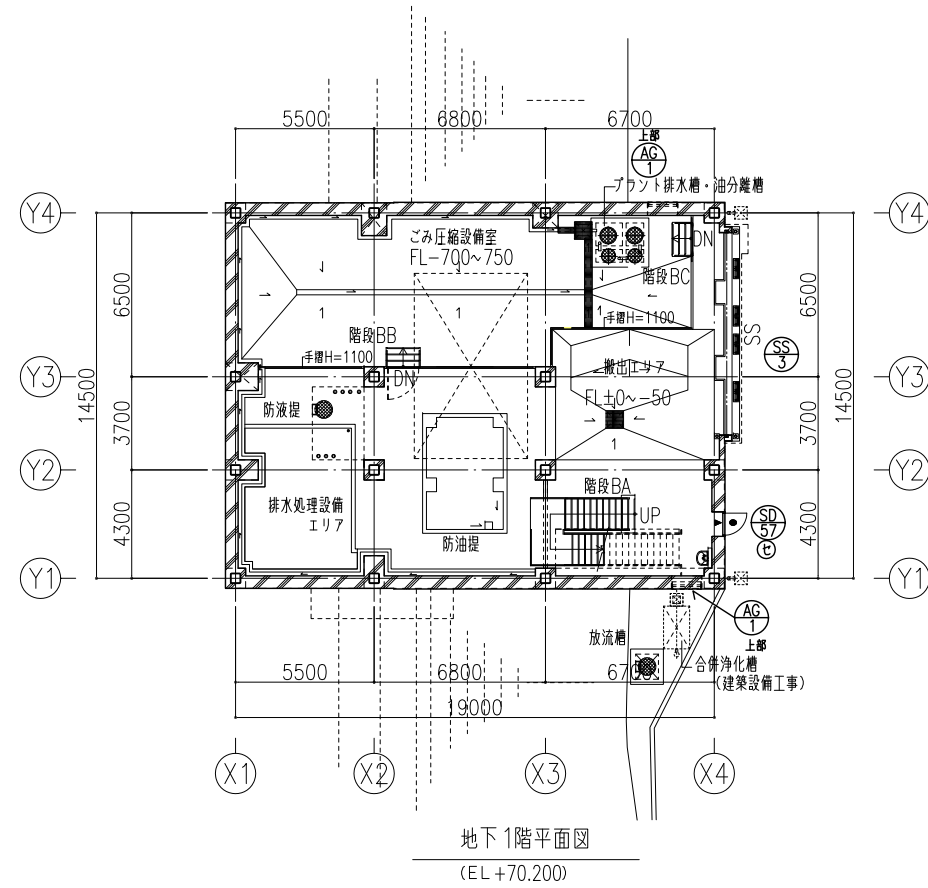
記号凡例	
◇	GB-D t=9.5 張り
◻	ブラインドボックス (アルミ製) 及びブラインド
▨	GWB (32kg/m ²) t=50 敷込み
≡ ≡ ≡	天井吊りボルト受け材 (● 梁取り付け位置) C-120x60x20x3.2φ900内 (上棚小梁、大梁下取り付け)
◻	天井点検口 450x450

国東サテライトセンター整備事業 (設計・プラント工事)			
APPROVED	SCALE	ORDER	DRAWING NAME
鈴木	1	K60940	展開図・天井伏図
CHECK	DRAWN BY	CUSTOMER	DWG. No.
奥村	安立	宇佐・高田・国東広域事務組合 殿	RJA3-W0280-



ShinMaywa Industries, Ltd.

A3 DATE '23.11.30 REFERENCE No. A-029 CADファイル名 AUTOCAD



- 凡例
- 1. ● ... シリコンの取付方向を示す。
 - 2. ▲ ... サムターの取付方向を示す。
 - 3. 記入なきものは空錠とする。
 - ... 特定防火設備
 - ⊙ ... 防火設備
 - ⊕ ... 防音扉
 - ⊗ ... エアタイト扉
 - ⊘ ... セミアタイト扉
 - 防臭区画

国東サテライトセンター整備事業 (設計・プラント工事)			
APPROVED 鈴木	SCALE 1 300	ORDER K60940 CUSTOMER 宇佐・高田・国東広域事務組合 殿	DRAWING NAME 建具配置図
CHECK 奥村	DRAWN BY 安立	MODEL	DWG. No. RJA3-W0281-



ShinMaywa Industries, Ltd.

A3
DATE '23.11.30
REFERENCE No. A-030
CADファイル名 AUTOCAD

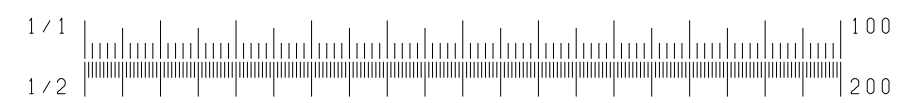
記号・個数	SD 1	合計 1 個	1F: 器具設置室	合計 個	合計 個	合計 個	合計 個	SD 51	合計 1 個	1F: フラットホーム	合計 2 個	1F: フラットホーム、居室								
姿図・寸法																				
型 式	両開き扉 (エアータイト)									片開き扉 (エアータイト)			片開き扉 (エアータイト)							
扉 種	仕上: SOP	見込: 40	材質: S-SOP	形状・見込 (B-100)	仕上: 見込:	材質:	形状・見込 (.)	仕上: 見込:	材質:	形状・見込 (.)	仕上: DP (3線)	見込: 40	材質: S-DP (3線)	形状・見込 (B-100)	仕上: SOP	見込: 40	材質: S-SOP	形状・見込 (B-100)		
ガラス	種類:	厚さ:			種類:	厚さ:			種類:	厚さ:			種類:	厚さ:			種類:	厚さ:		
ガ ラリ	形状:	材質:	開口率: —		形状:	材質:	開口率: —		形状:	材質:	開口率: —		形状:	材質:	開口率: —		形状:	材質:	開口率: —	
錠 (ロック)	錠類:	GT ○ - ○			錠類:				錠類:				錠類:	GT ② - ②			錠類:	GT ○ - ○		
把 手	把手類:	LH	材質: ST	仕上: HL	把手類:		材質:	仕上:	把手類:		材質:	仕上:	把手類:	LH	材質: ST	仕上: HL	把手類:	LH	材質: ST	仕上: HL
全 物	くつ槽 (F)	支持金物: H			くつ槽 ()	支持金物:			くつ槽 ()	支持金物:			くつ槽 (F)	支持金物: H			くつ槽 (D)	支持金物: H		
その他・付属品	DC、付属金物一式									DC、上部水切り			DC							
備 考																				
記号・個数	SD 53	合計 1 個	1F: フラットホーム監視室	SD 54	合計 1 個	1F: 休室	SD 55	合計 2 個	1F: 便所	SD 56	合計 1 個	1F: フラットホーム	SD 57	合計 1 個	階段BA	B1F: 1	合計 個			
姿図・寸法																				
型 式	片開き扉 (エアータイト)			片開き扉 (エアータイト)			片開き扉 (エアータイト)			片開き扉 (エアータイト)			片開き扉 (セミエアータイト)							
扉 種	仕上: SOP	見込: 40	材質: S-SOP	形状・見込 (B-100)	仕上: SOP	見込: 40	材質: SOP	形状・見込 (B-100)	仕上: DP (3線)	見込: 40	材質: S-DP (3線)	形状・見込 (B-100)	仕上: DP (3線)	見込: 40	材質: S-DP (3線)	形状・見込 (B-100)	仕上:	見込:	材質:	形状・見込 (.)
ガラス	種類:	厚さ: 5			種類:	厚さ: 5			種類:	厚さ: 4			種類:	厚さ: 6.8			種類:	厚さ:		
ガ ラリ	形状:	材質:	開口率: —		形状:	材質:	開口率: —		形状:	材質:	開口率: —		形状:	材質:	開口率: —		形状:	材質:	開口率: —	
錠 (ロック)	錠類:	GT ② - ②			錠類:	GT ② - ②			錠類:	GT ② - ②			錠類:	GT ② - ②			錠類:			
把 手	把手類:	LH	材質: ST	仕上: HL	把手類:	LH	材質: ST	仕上: HL	把手類:	LH	材質: ST	仕上: HL	把手類:	LH	材質: ST	仕上: HL	把手類:		材質:	仕上:
全 物	くつ槽 (D)	支持金物: H			くつ槽 (D)	支持金物: H			くつ槽 (D)	支持金物: H			くつ槽 (E)	支持金物: H			くつ槽 ()	支持金物:		
その他・付属品	DC			DC			DC			DC、上部水切り			DCS							
備 考																				

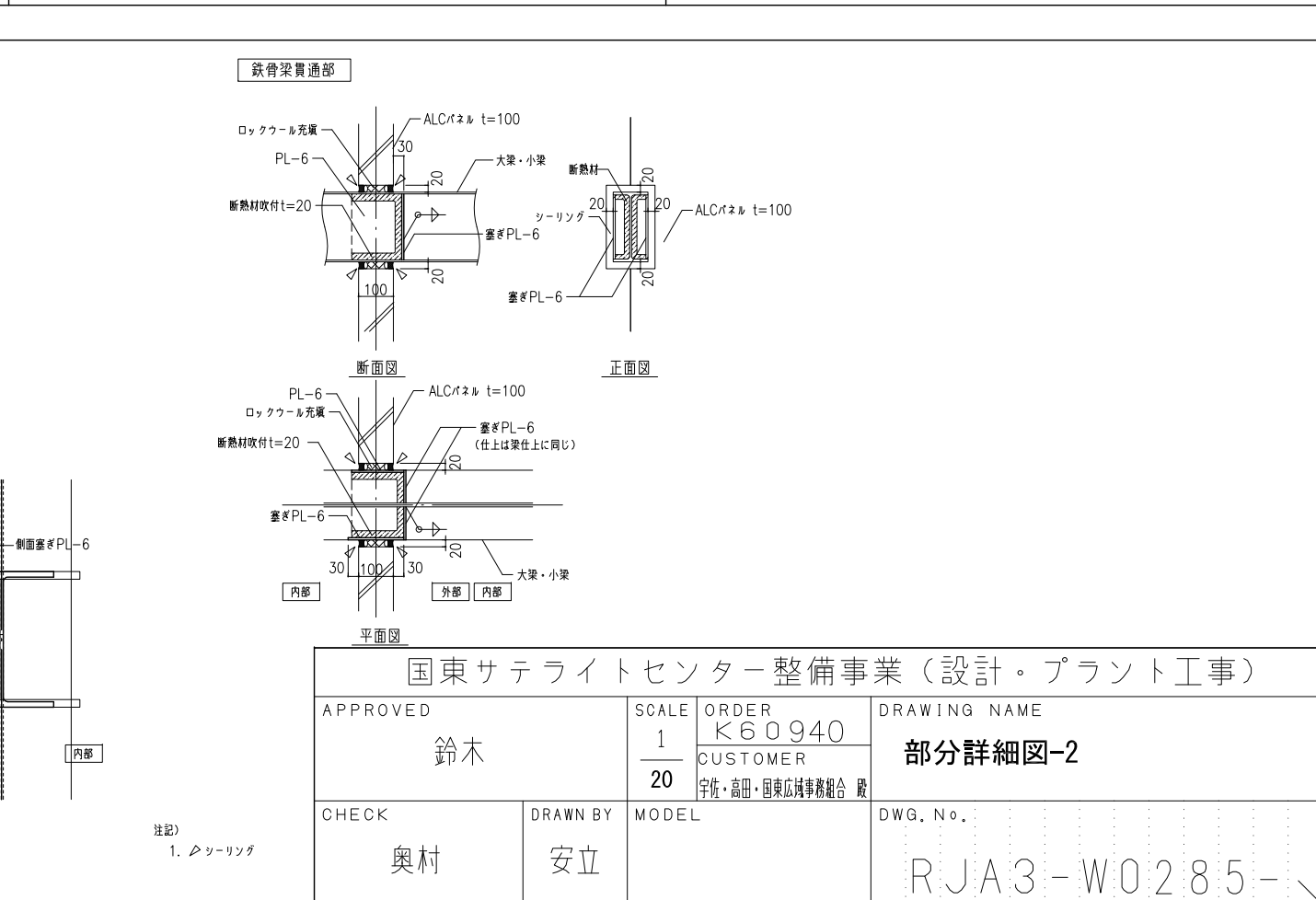
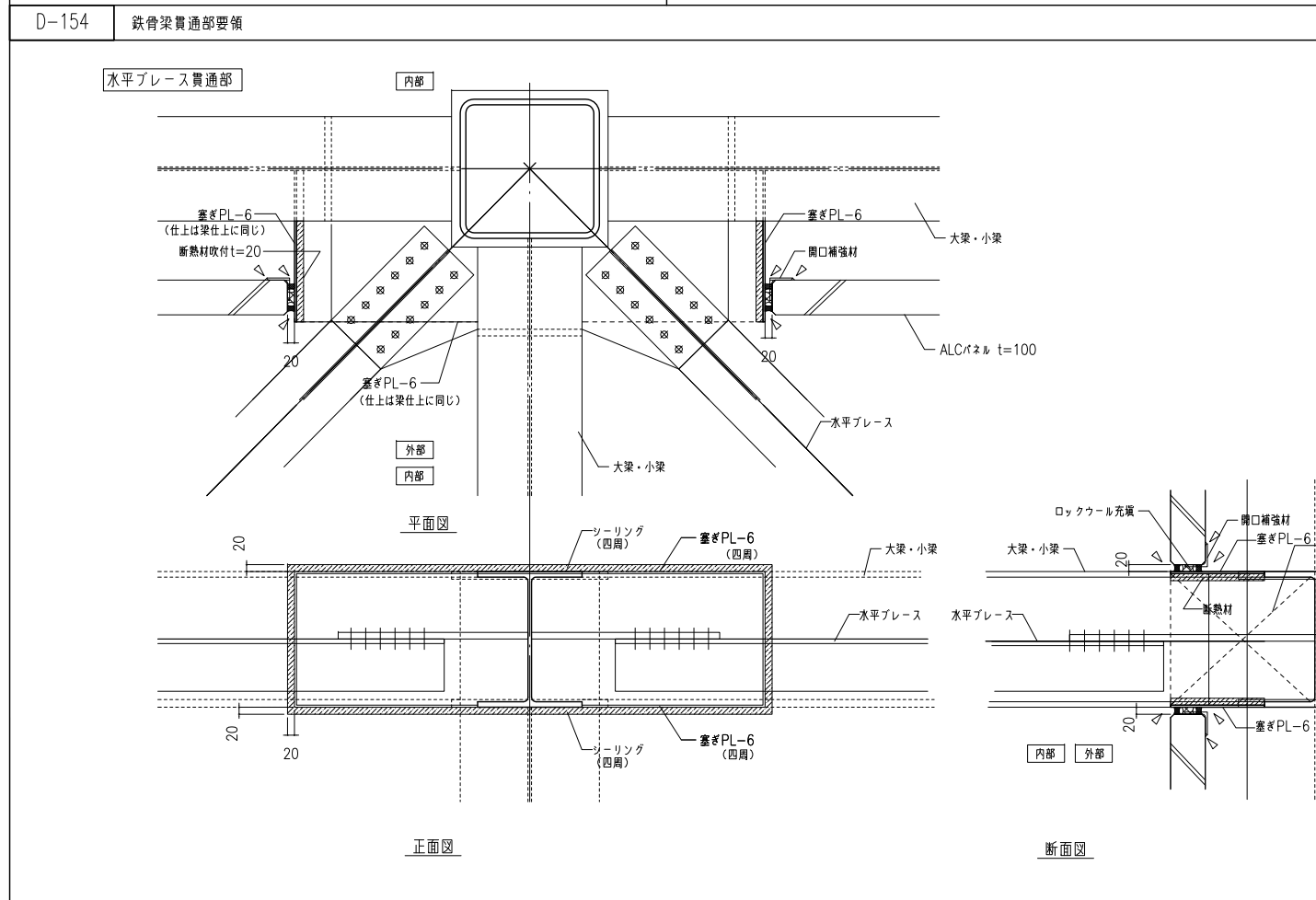
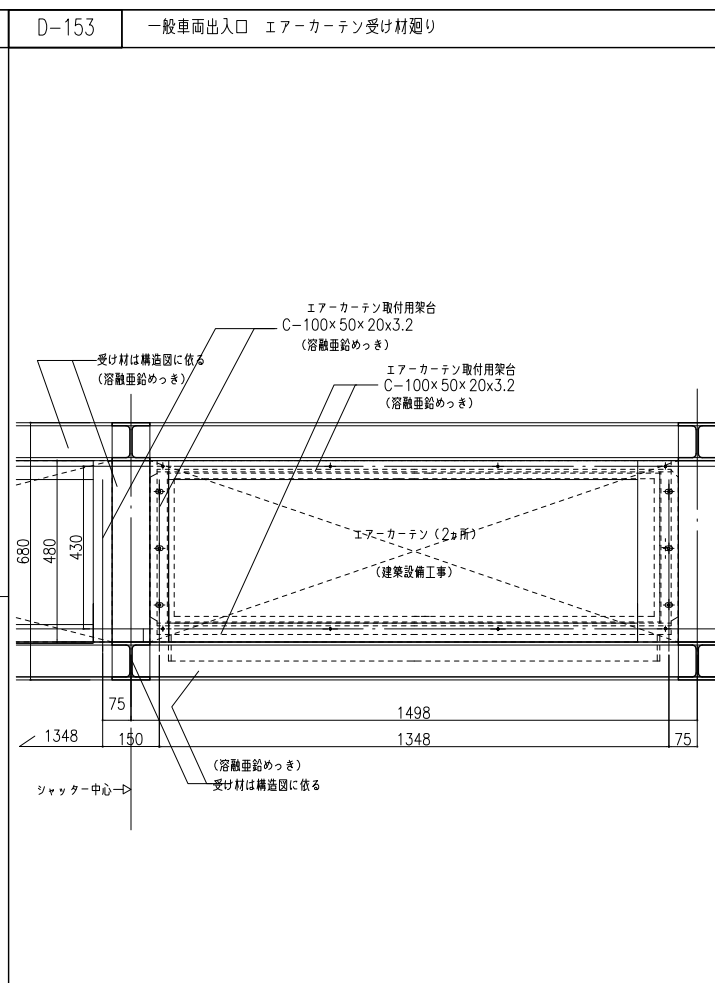
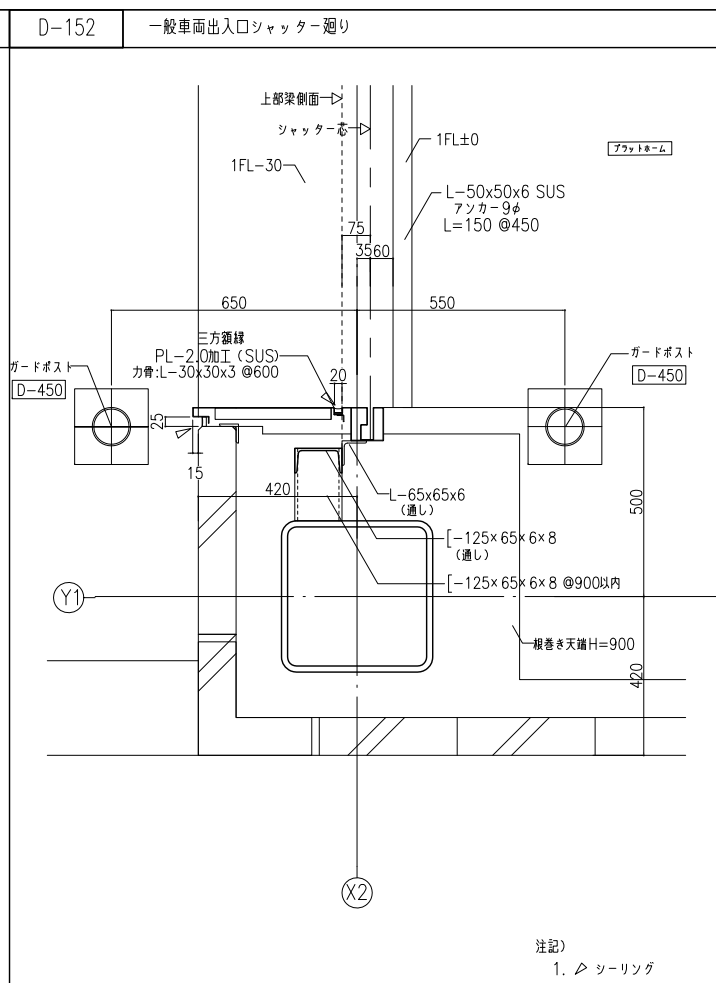
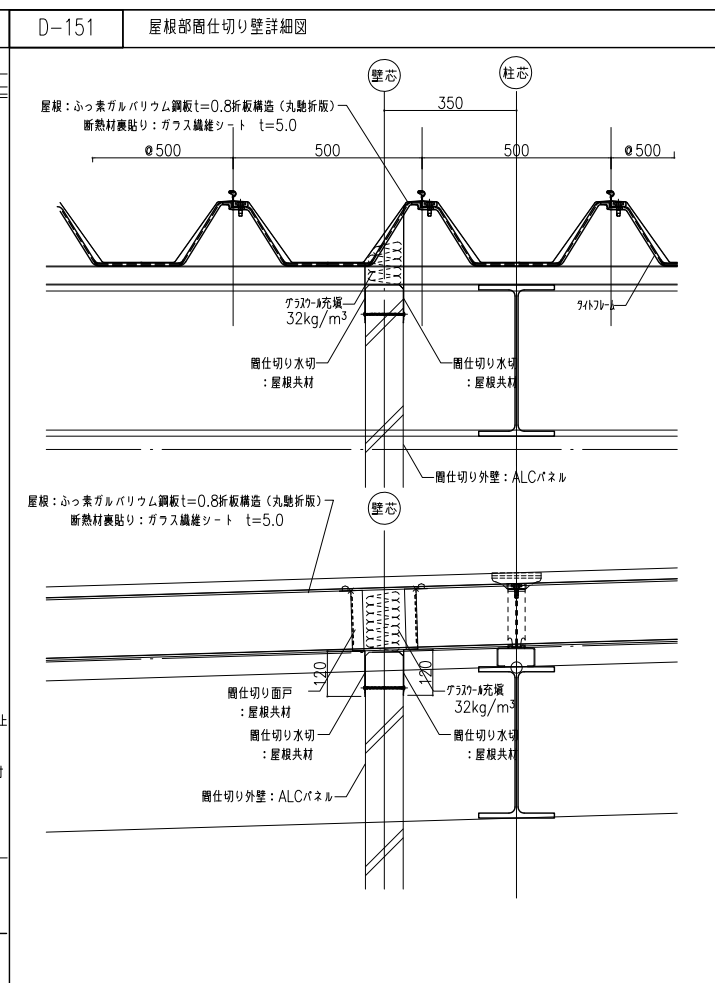
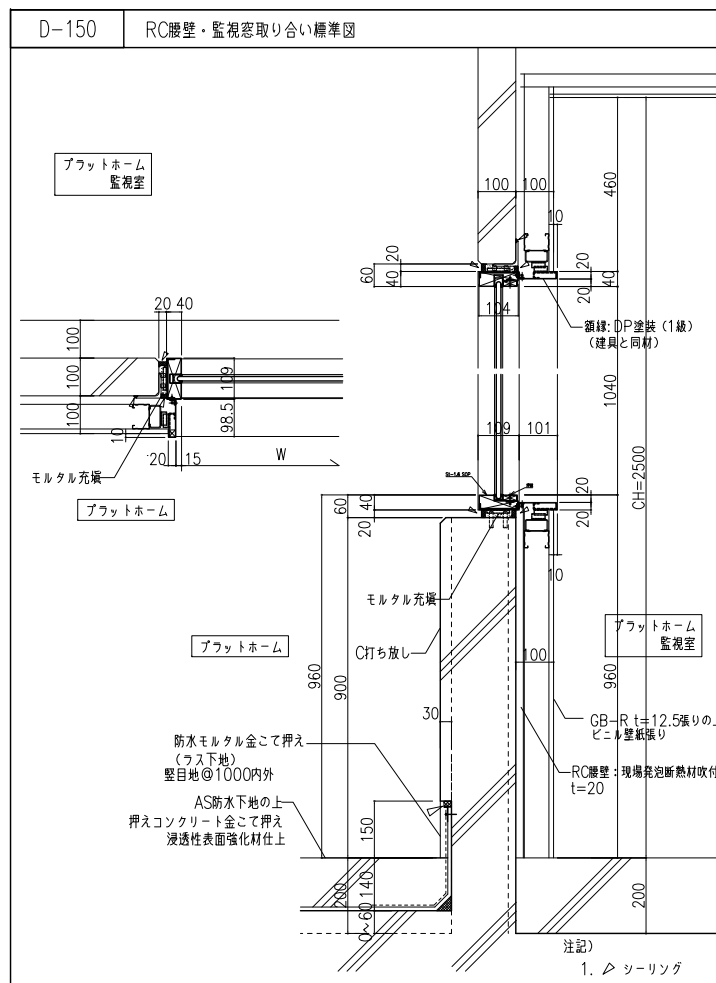
一般事項 (特記なき限り下記による)	「符号」欄の略号	「寸法」の規制	枠の形状材質	支持金物の略号	閉閉調整金物欄	スクリーン略号	共通略号	
<p>1. 材料及び塗装の略号は仕上表による。</p> <p>2. 枠及びドアガラスの材質・仕上は指定の無い場合扉と同一とする。</p> <p>3. 枠仕上と建具仕上と異なる場合のみ、仕上欄 () 内に枠仕上を表記する。</p> <p>4. 建具枠取合は、建築工事標準詳細図又は建具詳細図による。</p> <p>5. 調整扉は特記なき限り、フラッシュ扉とする。</p> <p>6. 丁番は3枚吊りを原則とする。</p> <p>7. 両開扉及び親子開扉の召合せ部は定規線又は合はかりとする。</p> <p>8. 網入りガラスの切断面は、防錆処理を施す。</p> <p>9. 建具金物についてはステンレス製を原則とする。</p> <p>10. 塵り玉、取手類は床面から950の高さに取り付ける。</p> <p>11. アルミニウムサッシュ建具の取付用アンクルピース、又はアルミニウム製断板の表面仕上は建具と同じとする。</p> <p>又、網戸はアルミ押出材とし、表面仕上は建具と同じとする。</p> <p>12. 網戸の開放角度は45°開きとする。又、網戸オペレーターは、両面型とし操作ボックスは、床から1200の高さに取り付ける。</p> <p>13. 扉開閉時に壁及び柱等が当たる場合、戸当を設置する。</p>	<p>SD 鋼製扉</p> <p>LD 鋼製調整扉</p> <p>STD ステンレス製扉</p> <p>AD アルミ製扉</p> <p>WD 木製扉</p> <p>TD 強化ガラス戸</p> <p>SW 鋼製窓</p> <p>STW ステンレス製窓</p> <p>AW アルミ製窓</p> <p>WW 木製窓</p> <p>SG 鋼製ガタリ</p> <p>STG ステンレス製ガタリ</p> <p>AG アルミ製ガタリ</p> <p>WG 木製ガタリ</p> <p>STS ステンレス製重量シャッター</p> <p>SS 重量シャッター</p> <p>LS 軽量シャッター</p> <p>H 戸ふすま</p> <p>P 障子</p> <p>HD ハンガード</p> <p>T 3方枠</p> <p>WF 戸ふすま</p> <p>TB トイレブース</p> <p>SSS ソートシャッター</p>	<p>W, H 枠内寸法</p> <p>D 特記なき限り 950</p>	<p>A 透明ガラス</p> <p>B フロートガラス</p> <p>C 強化ガラス</p> <p>D 網入りガラス</p> <p>E 網入り強化ガラス</p> <p>F 網入り強化ガラス</p> <p>G 強化ガラス</p> <p>HSG 熱線吸収ガラス</p> <p>KSG 熱線反射ガラス</p> <p>FKG 複層ガラス</p>	<p>H T 番</p> <p>PH ビボットヒンジ</p> <p>FH フローヒンジ</p> <p>LH フォトリヒンジ</p> <p>SH スプリングヒンジ</p> <p>AH オートヒンジ</p>	<p>DC ドアクローズストップなし</p> <p>DCS ドアクローズストップ付</p> <p>T 戸当たり</p> <p>SH あげ落とし</p> <p>F フラッシュ落とし</p>	<p>TS 耐火スクリーン</p>	<p>SOP 合成樹脂調合ペイント塗り</p> <p>A アルミ処理</p> <p>EL 電解着色</p> <p>AC 焼付塗装</p> <p>DP 耐候性塗料塗り</p> <p>OS オイルステイン</p> <p>CL クリアフッカー</p> <p>S スチール</p> <p>ST ステンレス</p> <p>AL アルミ</p> <p>W 木</p> <p>TB テラゾブロック</p> <p>HL ヘアライン</p>	
		「錠」(ロック) 欄	ガラスの略号	ガラスの形状	くつぎりの形状			
		<p>HM 本鎖付モノロック錠</p> <p>DA 本鎖錠</p> <p>MA ケースロック錠</p> <p>OM 空錠</p> <p>ND 面付本鎖錠</p> <p>IM 表示錠</p> <p>HK モノロック錠</p> <p>BHE 非常開錠付本鎖錠</p> <p>TRF 強化ガラス用錠</p> <p>DG エンゾンドア錠</p> <p>GT グレモン錠</p> <p>LA レバーハンドル錠</p> <p>LO レバーハンドル空錠</p>	<p>SG 透明ガラス</p> <p>PG フロートガラス</p> <p>FG 強化ガラス</p> <p>PWG 網入りガラス</p> <p>FWG 網入り強化ガラス</p> <p>WFG 網入り強化ガラス</p> <p>TG 強化ガラス</p> <p>HSG 熱線吸収ガラス</p> <p>KSG 熱線反射ガラス</p> <p>FKG 複層ガラス</p>	<p>A ステンレス SUS 304 t=2.0</p> <p>B ステンレス SUS 304 4x12</p> <p>C ステンレス SUS 304 t=2.0</p> <p>D ステンレス SUS 304 t=2.0</p> <p>E ステンレス SUS 304 t=2.0</p> <p>F ステンレス SUS 304 t=2.0</p>	<p>○ ガタリ付は備考欄に付記する。</p> <p>くつぎりの形状</p>			

備考欄 (共通)

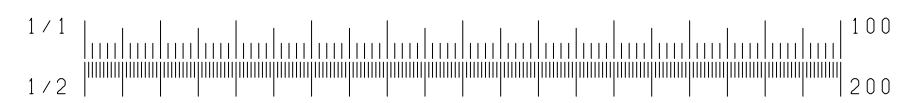
1. 丁番 (H) については戸扉サイズ考慮の上支持数を決定する事
2. 戸当たり (T) はすべての扉に設ける事 (パイプシャフトは除く)
3. 防音扉はグラスウール充填 (32/K)
4. 外部扉にはあおり止めを設ける
材質はステンレス製とし、形状は扉サイズ、風圧力を考慮の上現場決定とする。
5. 内部仕上のあるSD、LD、STDは鎖付付とし仕上厚+10mmとする。
6. AWは鎖付付とし仕上厚+10mmとする。(仕上げ、材質は建具と同じ)
7. SD、LDの両開き特定防火設備は幅調整錠付としドアストップなしとする。
8. 網戸用窓のオペレーター・クレセント位置はFL+800以上1500以下の高さとする。
9. AW、AC外部建具の水切りは両サイド立ち上げプレート付とする。
10. エアータイト扉、防音扉は4周ツメ付とする。
11. 外部の水切り類は、外壁面+20mmとする。
12. 建具の仕上材料及び塗料・下地材・接着剤はF☆☆☆☆とする。
13. 常開両開き、親子開き扉のDCは、両側に設置の事。
14. 常開両開き、親子開き扉には、DC、幅調整錠を設置の事。
15. 外部に取り付けシャッターの閉閉調整ボックスは、ステンレス製とする。
16. フラットホーム内に設置される操作盤、スイッチ等は防水防錆仕様とする。

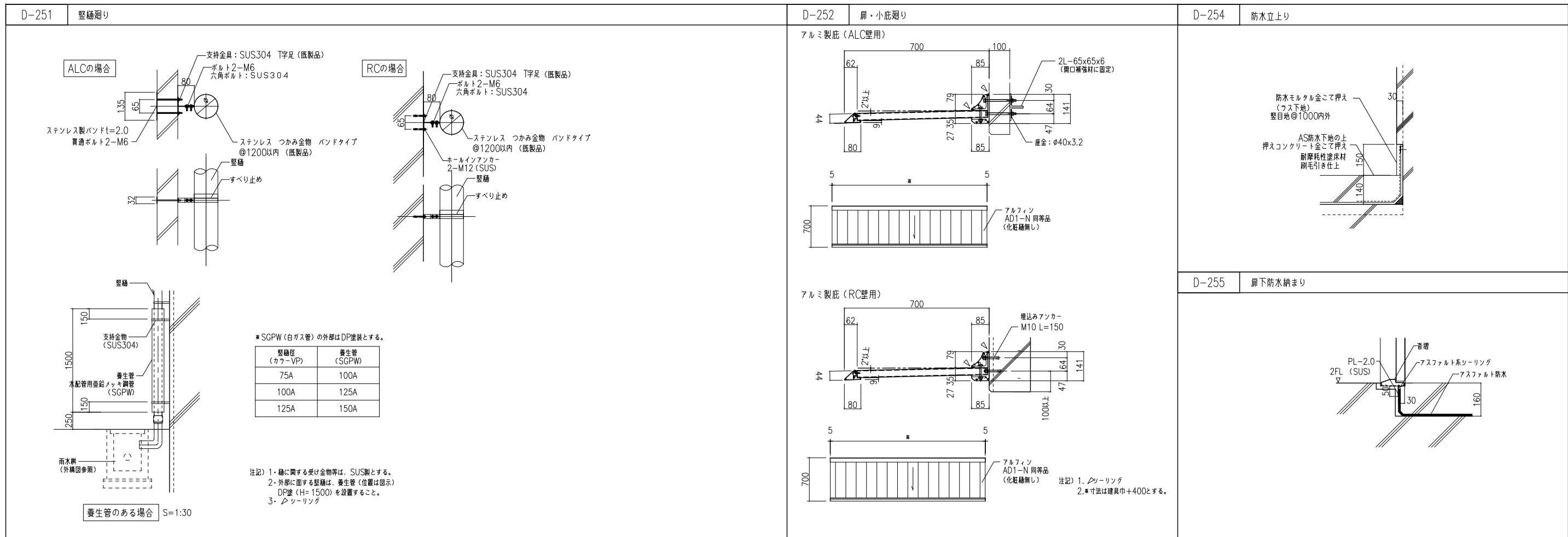
国東サテライトセンター整備事業 (設計・プラント工事)			
APPROVED	SCALE	ORDER	DRAWING NAME
鈴木	1	K60940	建具表-1
	100	CUSTOMER	
		宇佐・高田・国東広域事務組合 殿	
CHECK	DRAWN BY	MODEL	DWG. No.
奥村	安立		RJA3-W0282-



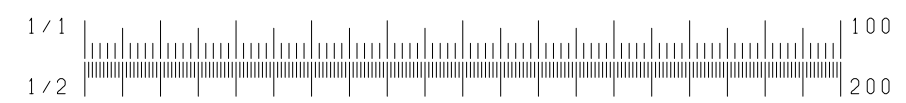


国東サテライトセンター整備事業 (設計・プラント工事)			
APPROVED	SCALE	ORDER	DRAWING NAME
鈴木	1/20	K60940	部分詳細図-2
CHECK	DRAWN BY	MODEL	CUSTOMER
奥村	安立		宇佐・高田・国東広域事務組合 殿
DWG. No.			
RJA3-W0285-			
DATE		REFERENCE No.	
'23.11.30		A-034	
CADファイル名 AUTOCAD			



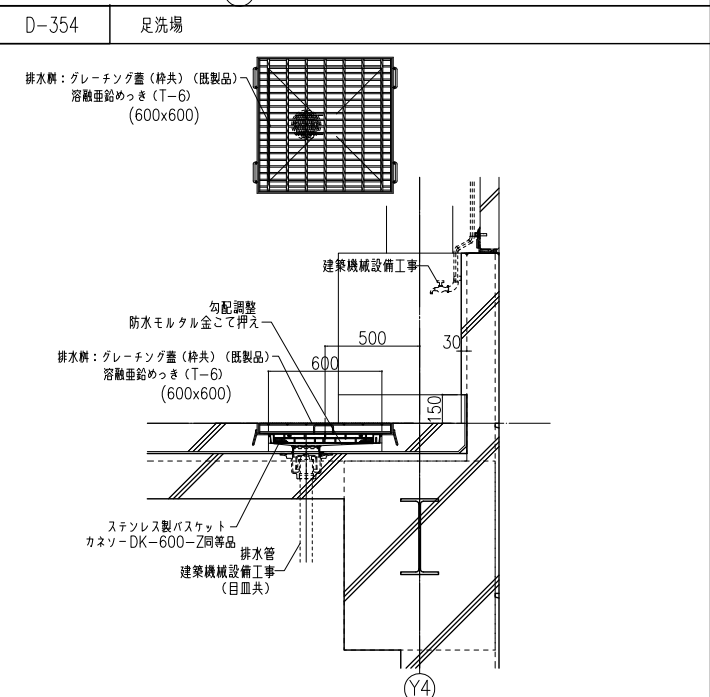
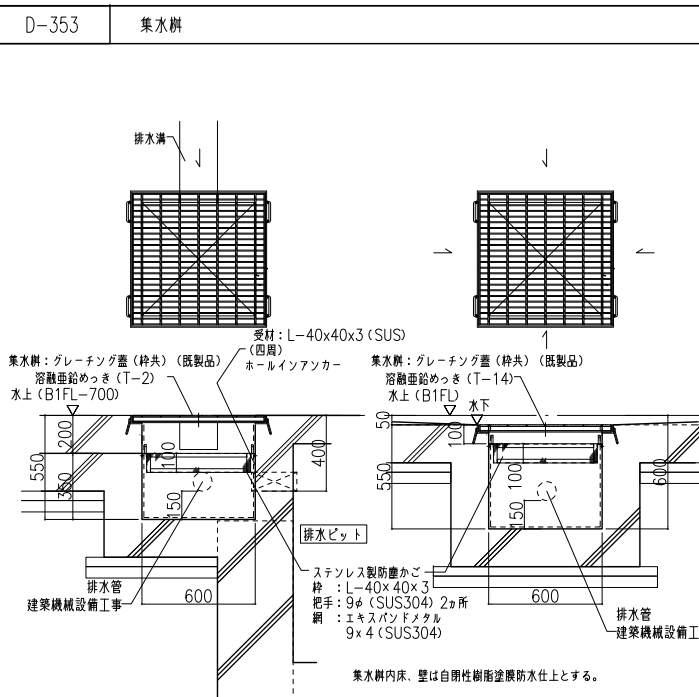
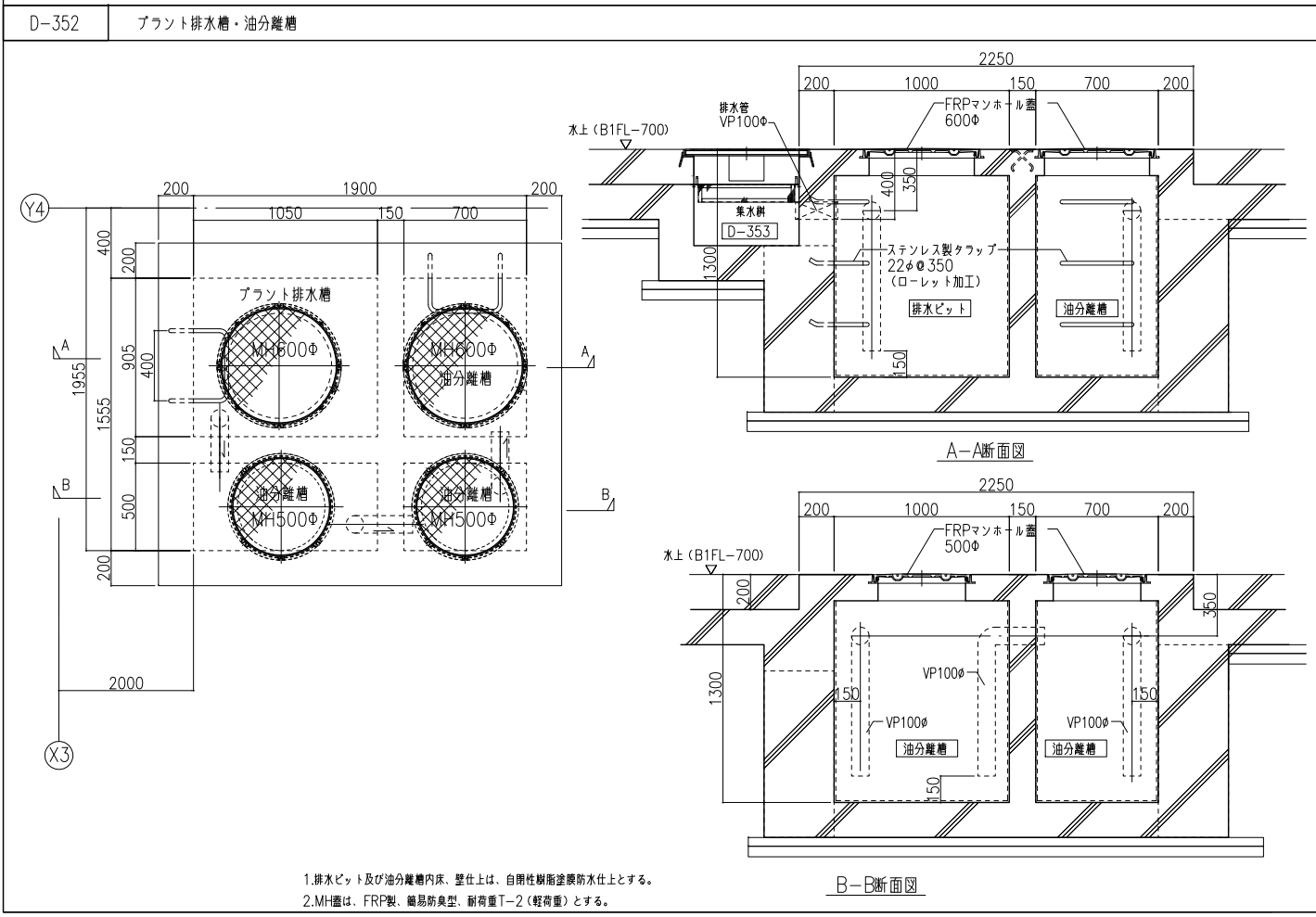
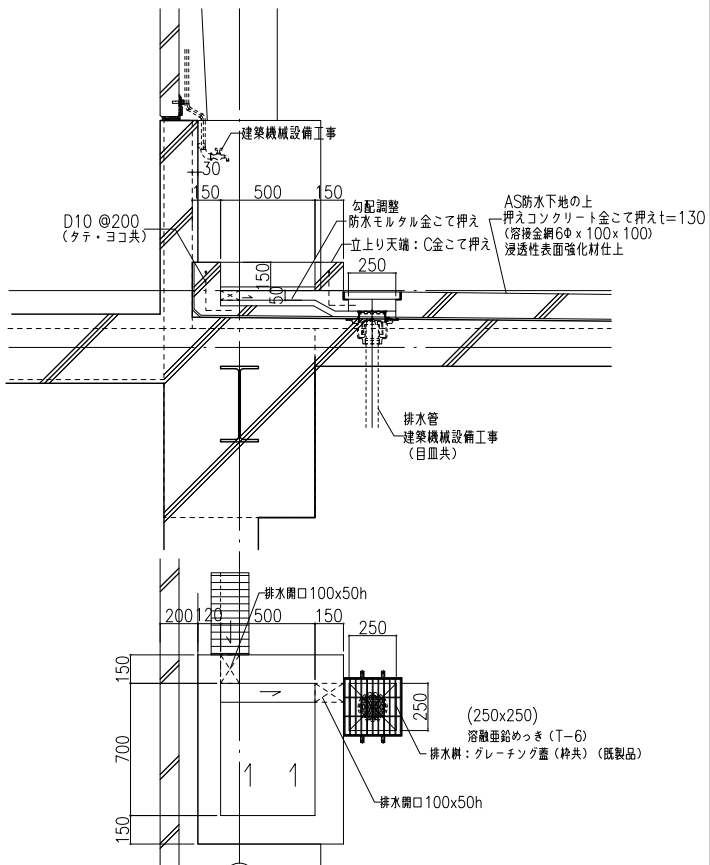
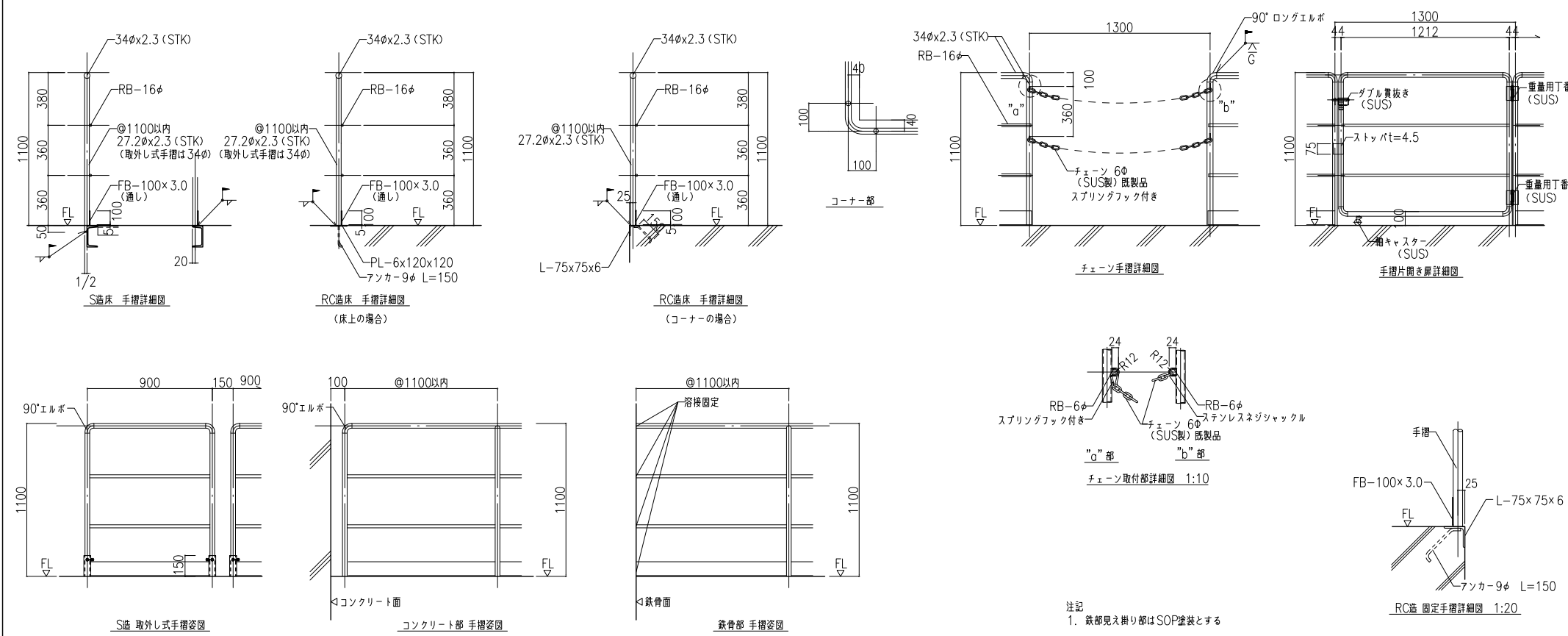


国東サテライトセンター整備事業 (設計・プラント工事)			
APPROVED	SCALE	ORDER	DRAWING NAME
鈴木	1 20	K60940	部分詳細図-4
CHECK	DRAWN BY	MODEL	DWG. No.
奥村	安立		RJA3-W0287-

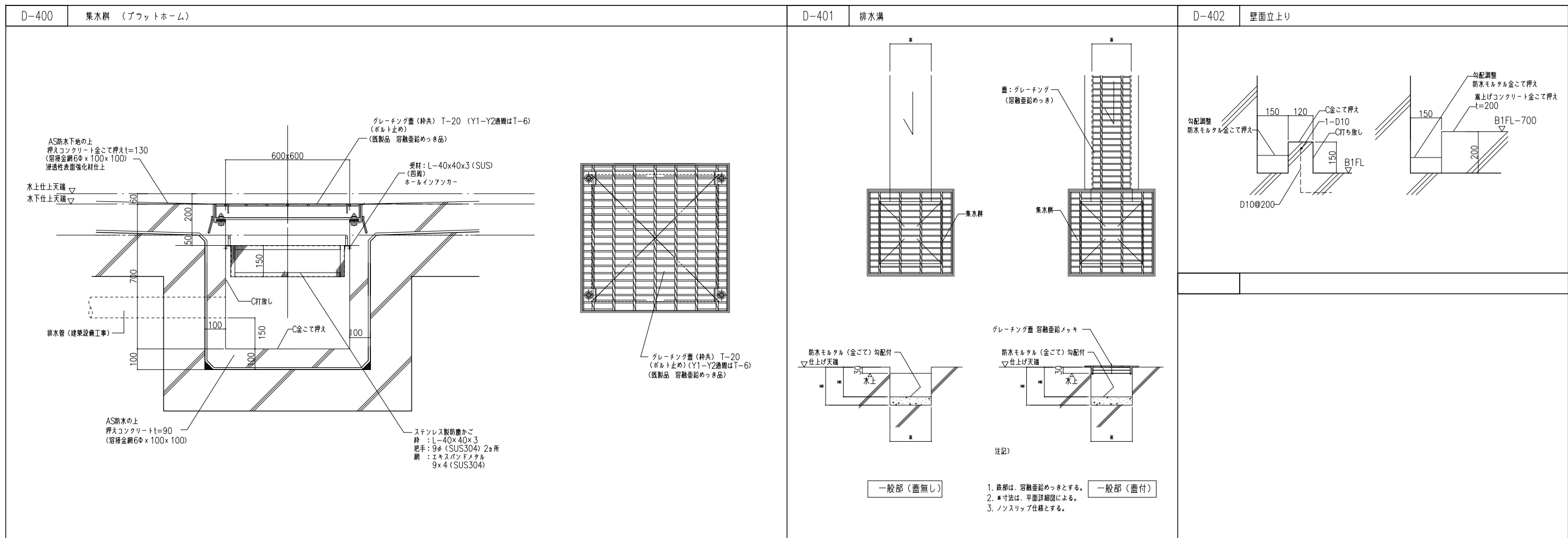


ShinMaywa Industries, Ltd.

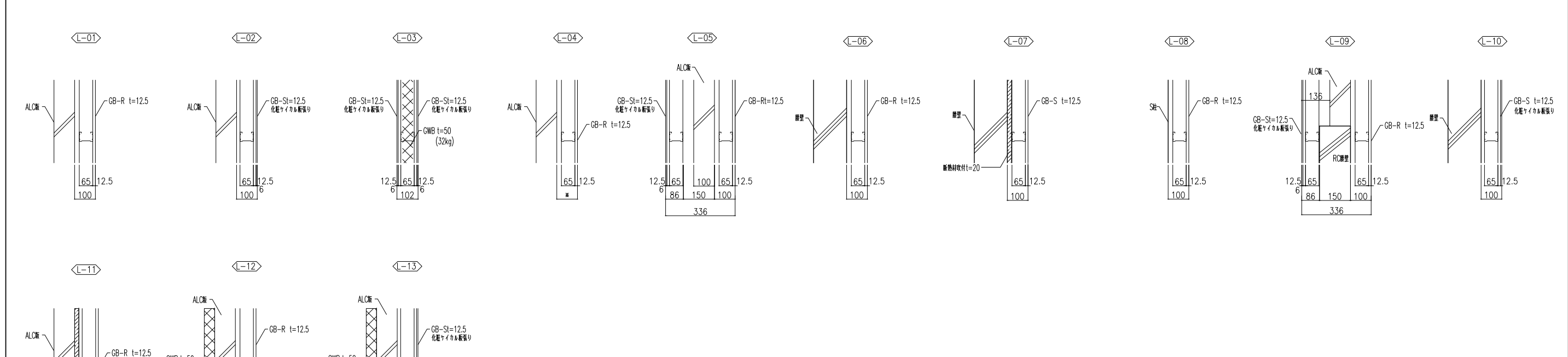
A3 DATE '23.11.30 REFERENCE No. A-036
CADファイル名 AUTOCAD



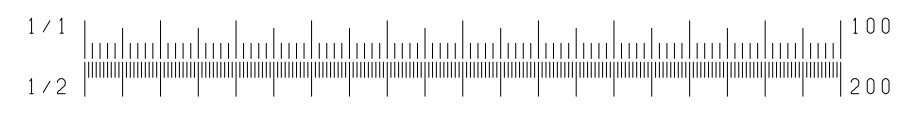
国東サテライトセンター整備事業 (設計・プラント工事)			
APPROVED	SCALE	ORDER	DRAWING NAME
鈴木	1/40	K60940	部分詳細図-6
CHECK	DRAWN BY	CUSTOMER	DWG. No.
奥村	安立	宇佐・高田・国東広域事務組合 殿	RJA3-W0289-

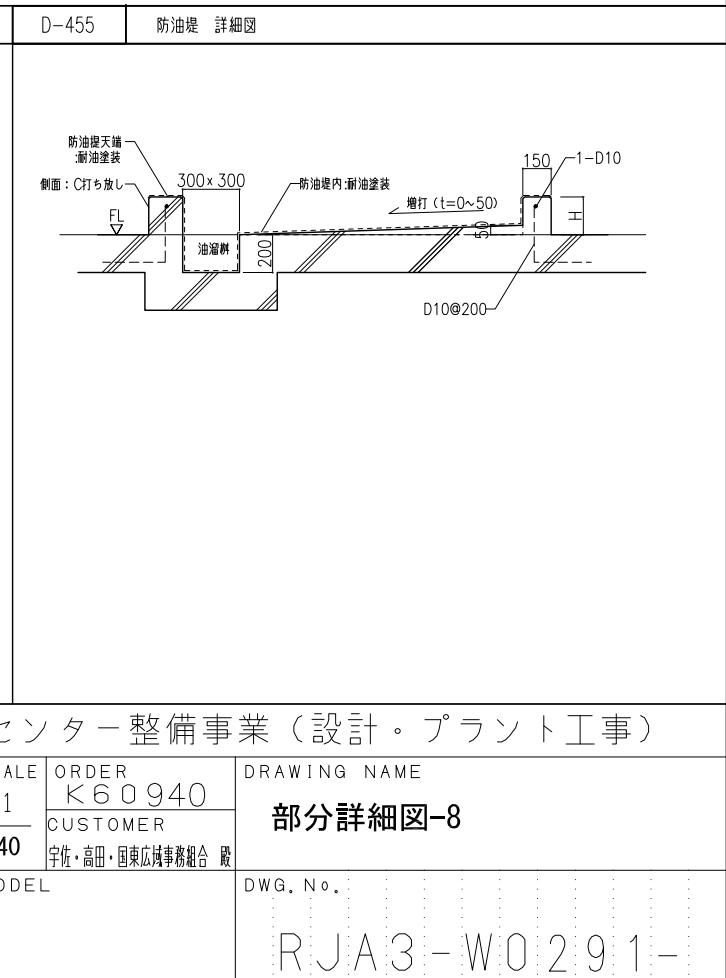
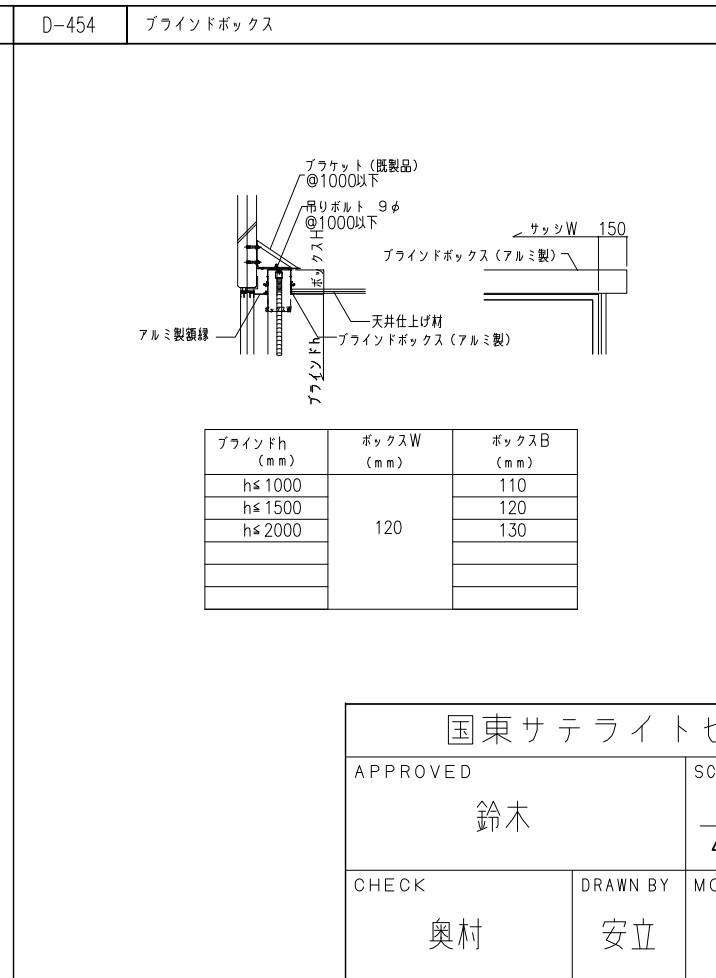
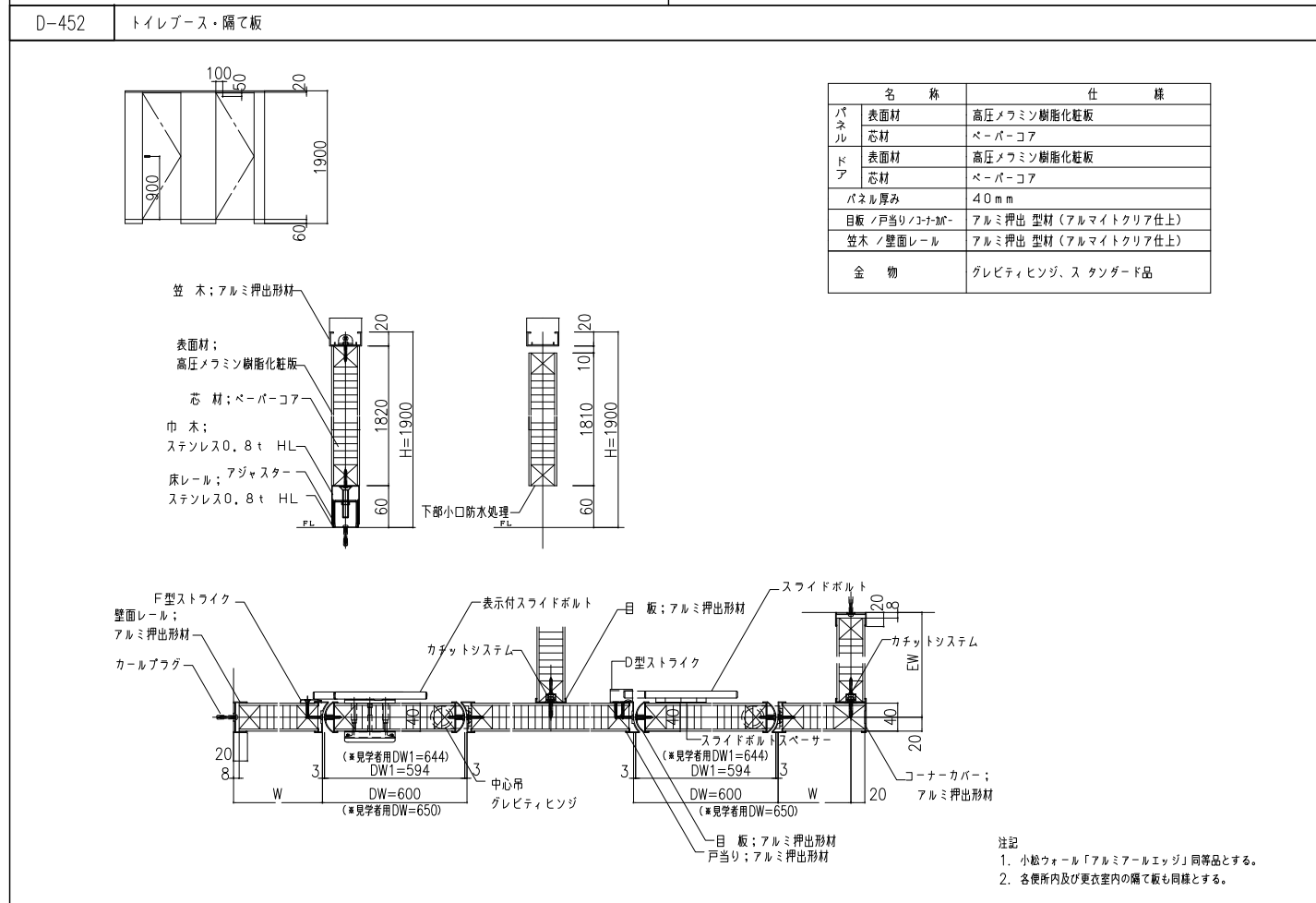
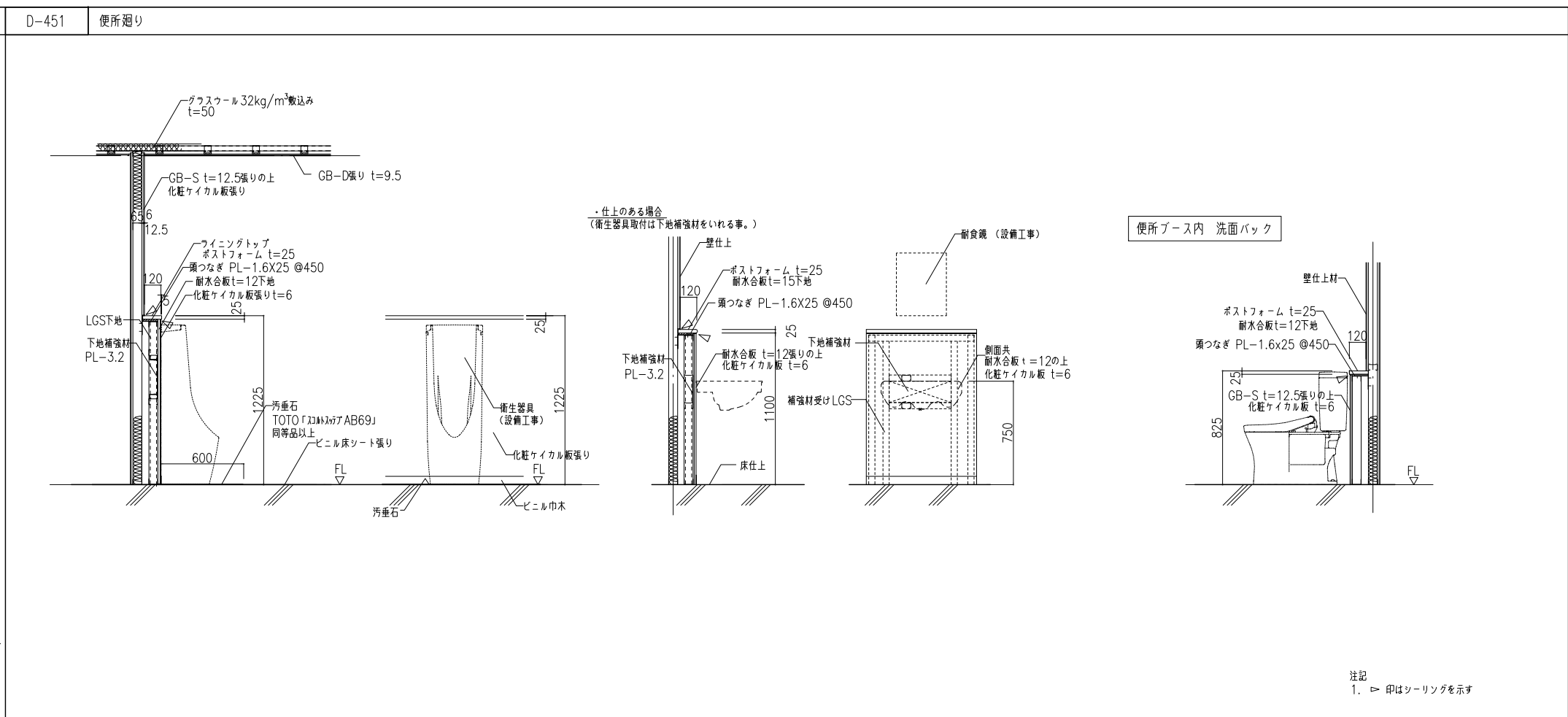
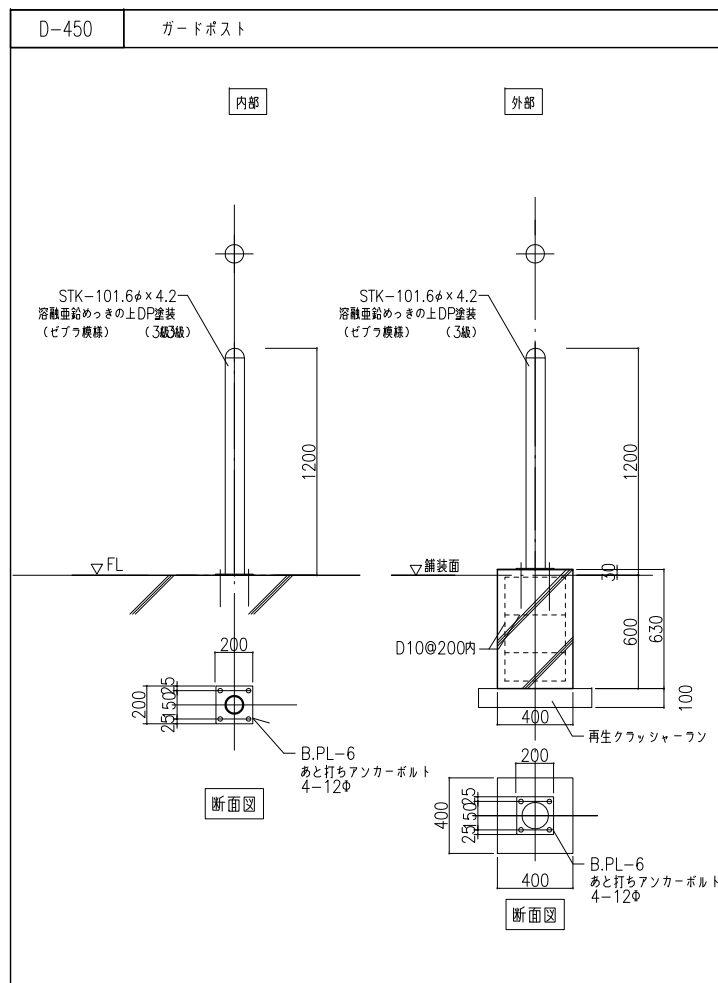


D-404 壁仕上基準



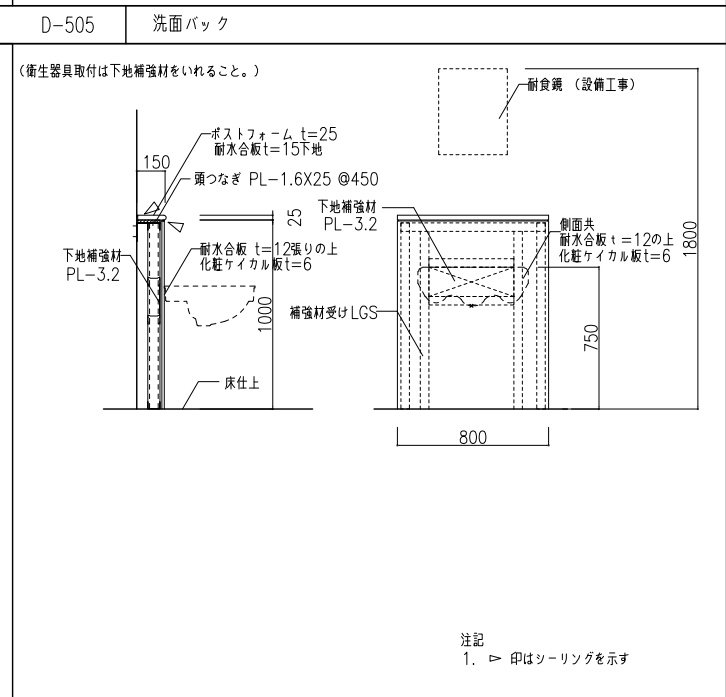
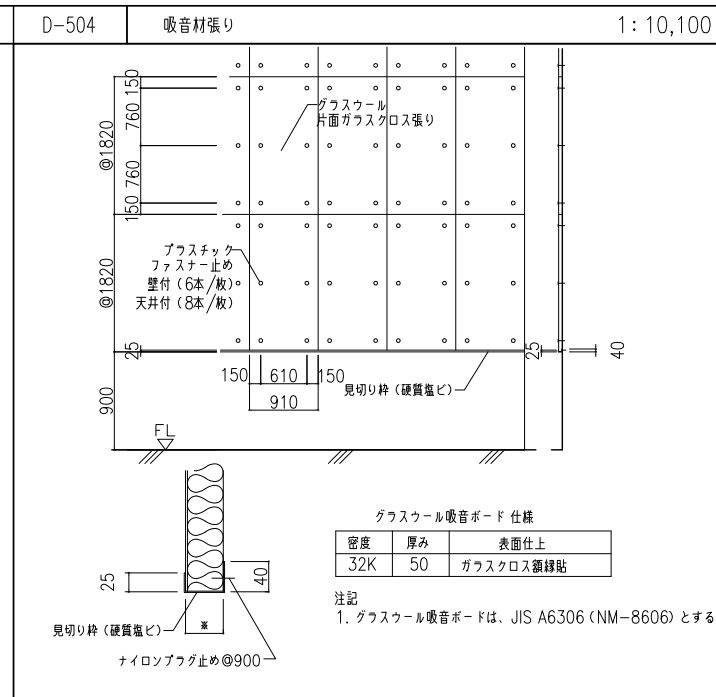
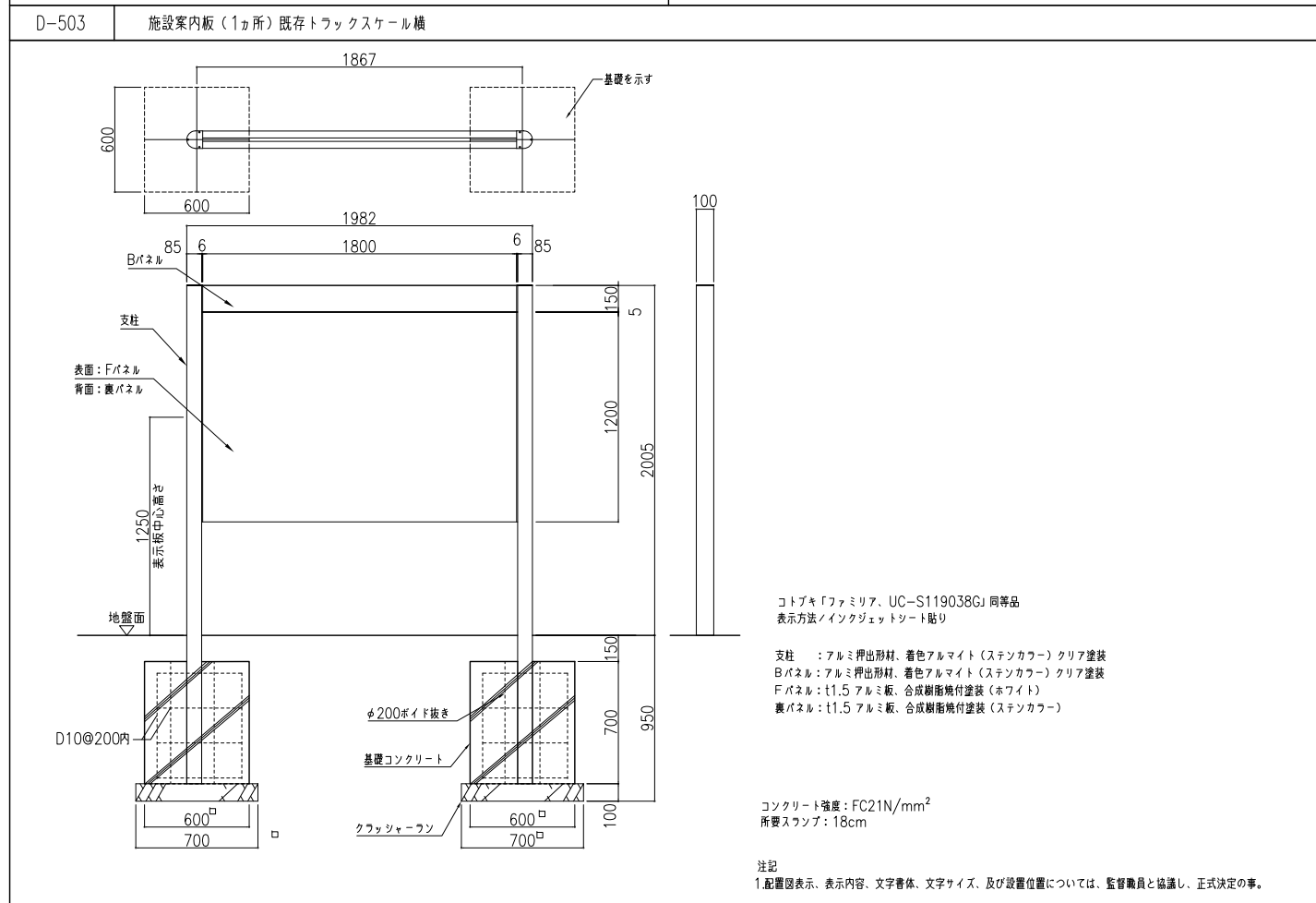
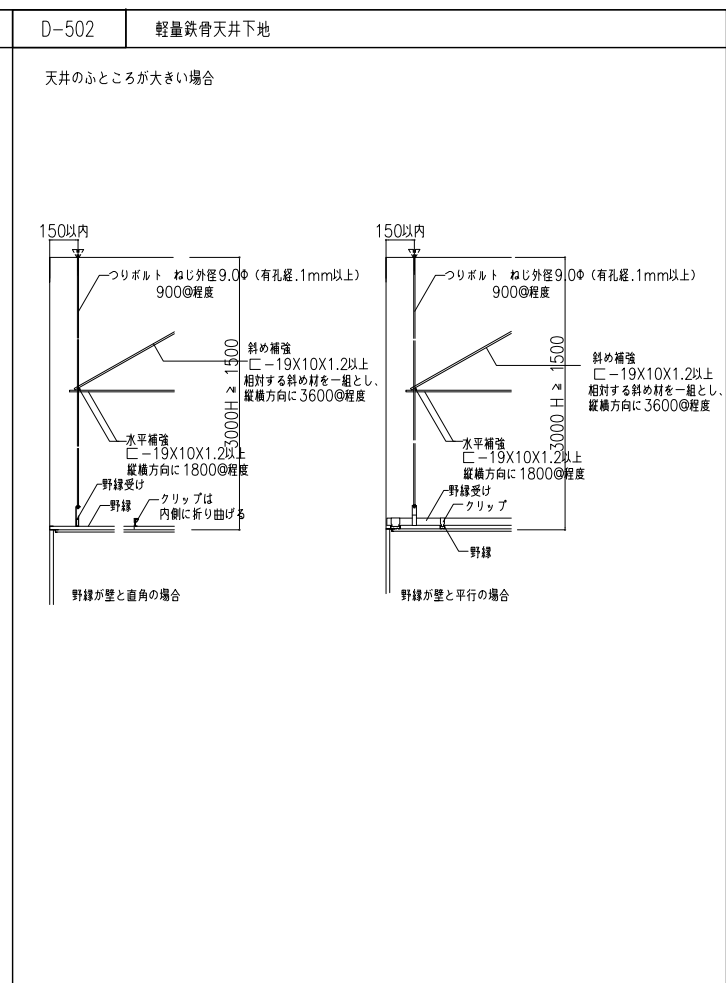
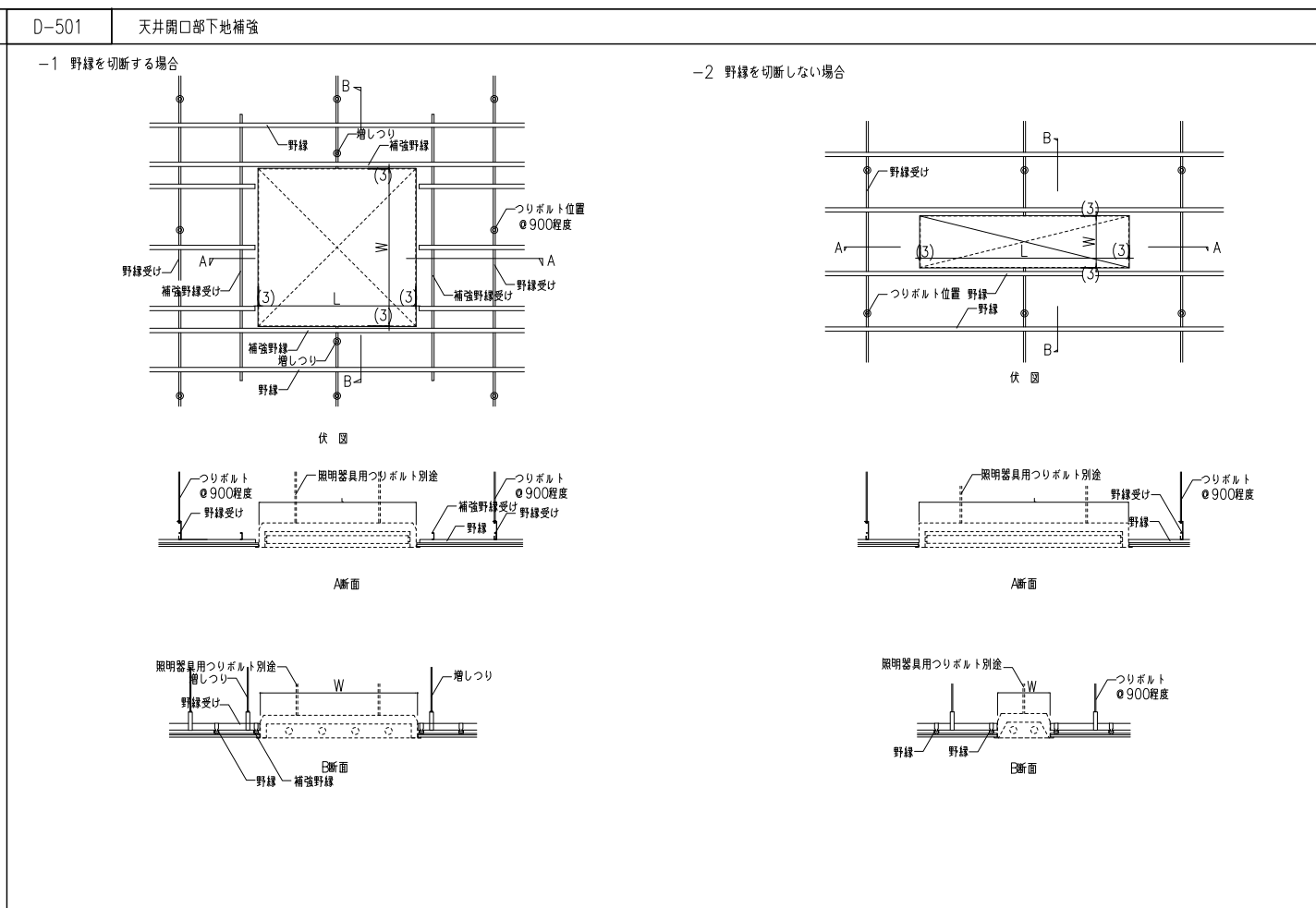
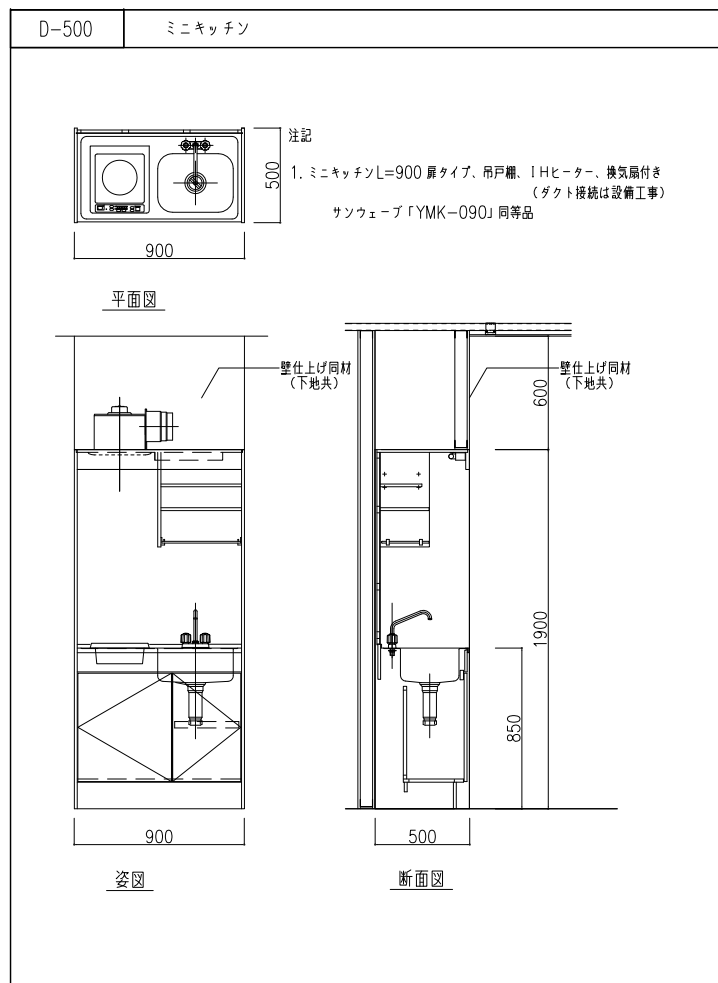
国東サテライトセンター整備事業 (設計・プラント工事)			
APPROVED 鈴木	SCALE 1/20	ORDER K60940 CUSTOMER 宇佐・高田・国東広域事務組合 殿	DRAWING NAME 部分詳細図-7
CHECK 奥村	DRAWN BY 安立	MODEL	DWG. No. RJA3-W0290-





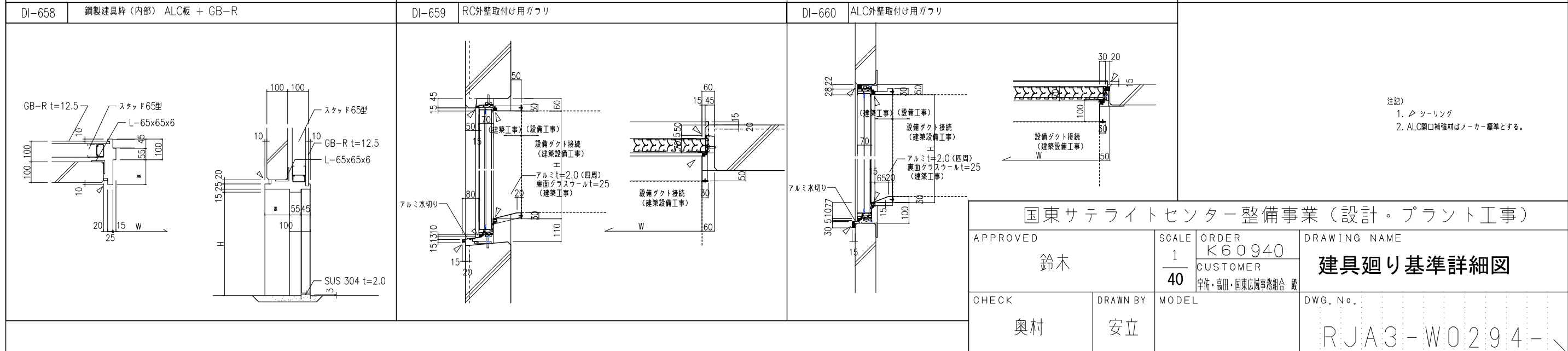
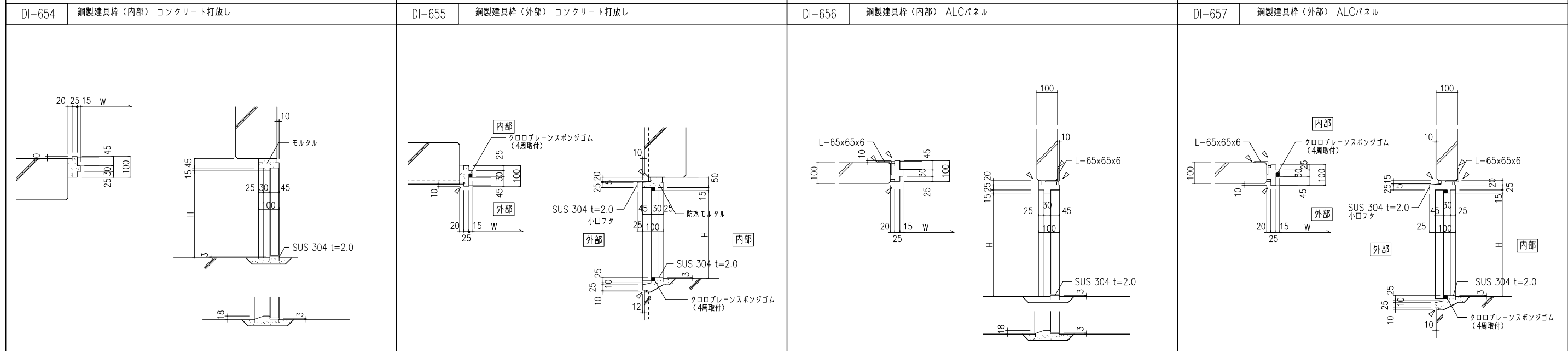
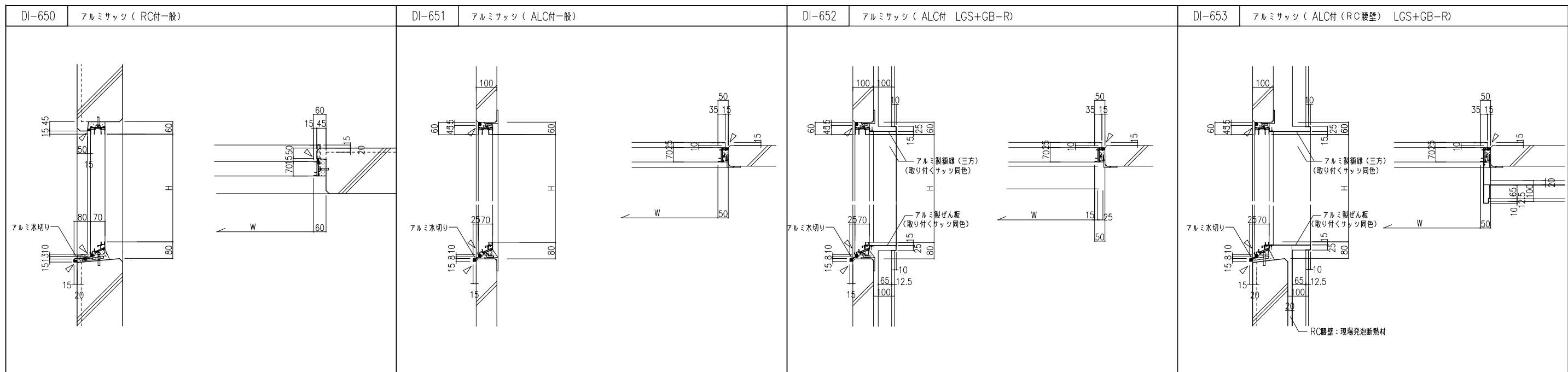
国東サテライトセンター整備事業 (設計・プラント工事)

APPROVED	SCALE	ORDER	DRAWING NAME
鈴木	1/40	K60940	部分詳細図-8
CHECK	DRAWN BY	MODEL	DWG. No.
奥村	安立		RJA3-W0291-
			DATE
			'23.11.30
			REFERENCE No.
			A-040
CADファイル名 AUTOCAD			



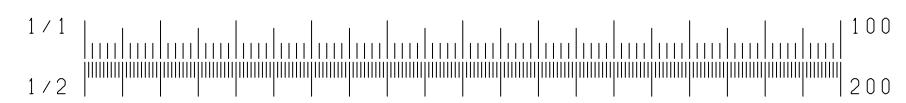
国東サテライトセンター整備事業 (設計・プラント工事)			
APPROVED	SCALE	ORDER	DRAWING NAME
鈴木	1/20	K60940	部分詳細図-9
CHECK	DRAWN BY	CUSTOMER	DWG. No.
奥村	安立	宇佐・高田・国東広域事務組合 殿	RJA3-W0292-

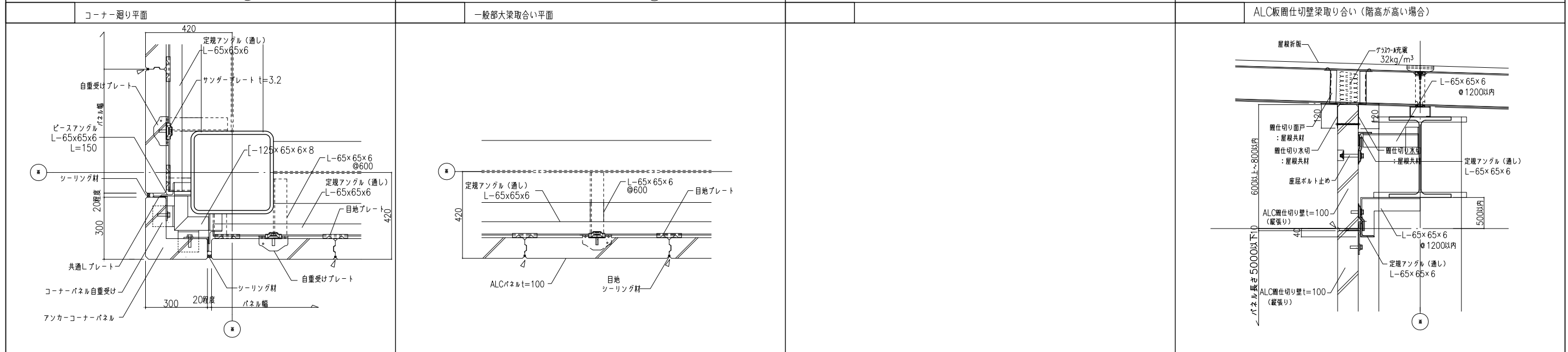
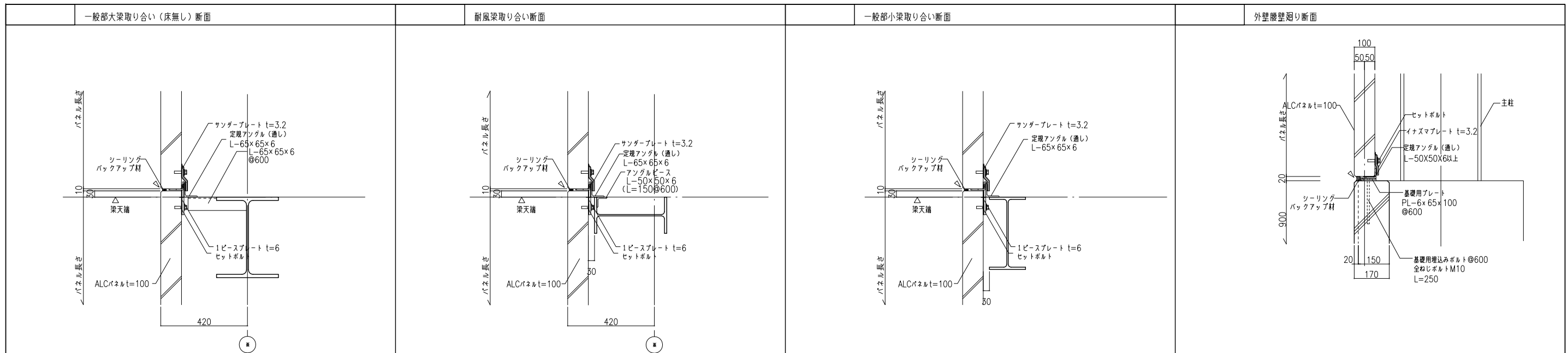




国東サテライトセンター整備事業 (設計・プラント工事)			
APPROVED	SCALE	ORDER	DRAWING NAME
鈴木	1/40	K60940	建具廻り基準詳細図
CHECK	DRAWN BY	CUSTOMER	DWG. No.
奥村	安立	宇佐・高田・国東広域事務組合 殿	RJA3-W0294-

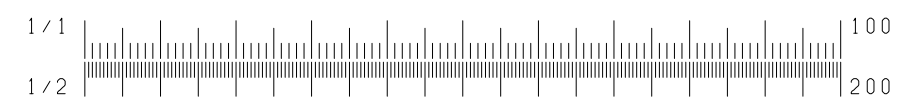
注記)
 1. シーリング
 2. ALC開口補強材はメーカー標準とする。





注記)
 1. 取付け金物は、メーカー標準品とする
 2. 本図に示すALCパネルの納まり詳細は参考とし、詳しくはメーカーと協議の上決定すること。

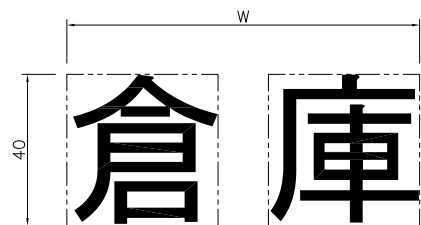
国東サテライトセンター整備事業（設計・プラント工事）			
APPROVED 鈴木	SCALE 1/20	ORDER K60940 CUSTOMER 宇佐・高田・国東広域事務組合 殿	DRAWING NAME ALCパネル（縦張り）基準図
CHECK 奥村	DRAWN BY 安立	MODEL	DWG. No. RJA3-W0295-



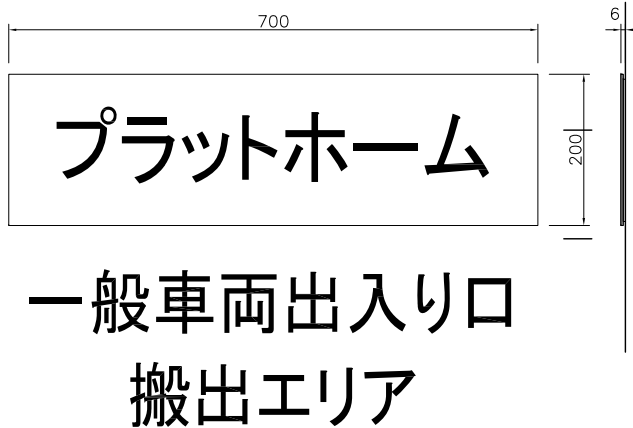
ShinMaywa Industries, Ltd.

DATE '23.11.30
 REFERENCE No. A-044
 CADファイル名 AUTOCAD

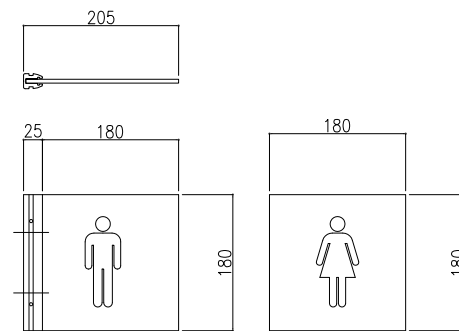
凡例	A-1	室名表示	バックヤードサイン	1/40	数量	10	凡例	A-2	室名表示	1/20	数量	3	凡例	A-3	ピクト表示 (突出)	1/20	数量	2	凡例	A-4	ピクト	平付	1/20	数量	1
----	-----	------	-----------	------	----	----	----	-----	------	------	----	---	----	-----	------------	------	----	---	----	-----	-----	----	------	----	---



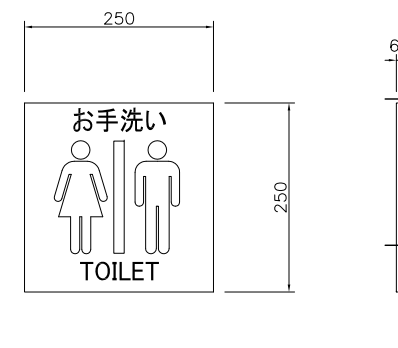
本体ノ塩ビシート貼り
※表示内容・W寸法は打ち合わせによる。



表示基板/t3.0 (SUS) + t3.0捨て板 (SUS)
表示方法ノインクジェットシート貼り

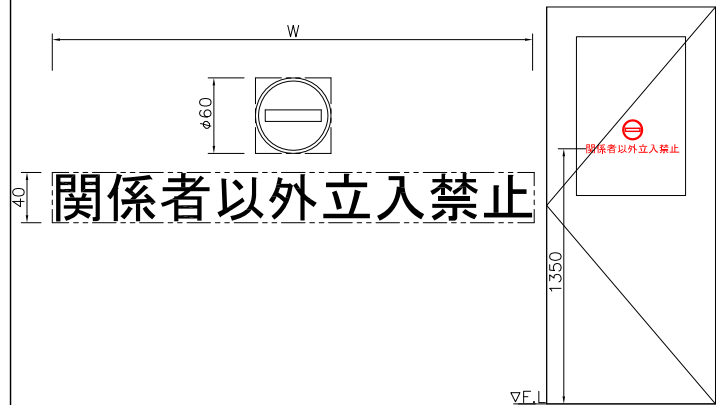


本体ノ透明カラーアクリル t=5、ブラケット/アルミ形材
表示方法ノインクジェットシート貼り



表示基板/t3.0 (SUS) + t3.0捨て板 (SUS)
表示方法ノインクジェットシート貼り

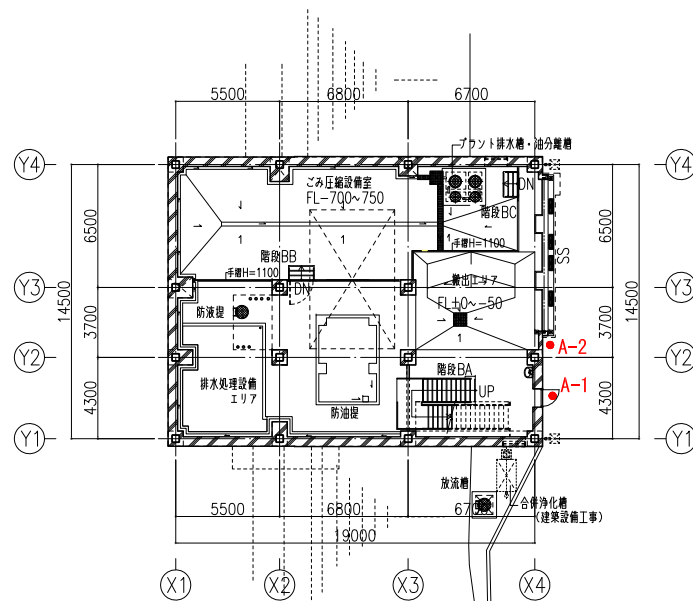
凡例	B-1	誘導	立入禁止表示	数量	1
----	-----	----	--------	----	---



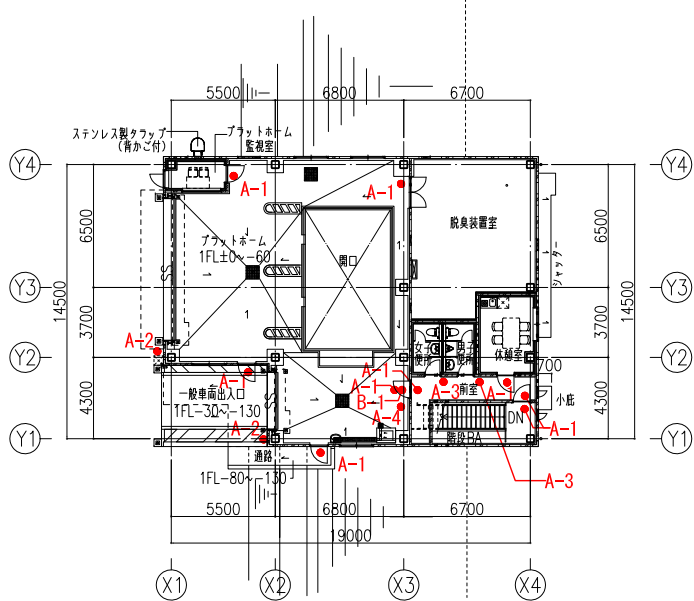
表示方法ノインクジェットシート貼り
※表示内容・W寸法は打ち合わせによる。

壁面取付位置図 S=1/20

注記
1.表示内容、文字書体、文字サイズ、室名等及び設置位置については、監督職員と協議し、正式決定の事。



地下1階平面図
(EL+70.200)



1階平面図
(EL+76.200)

国東サテライトセンター整備事業 (設計・プラント工事)			
APPROVED 鈴木	SCALE 1 図示	ORDER K60940 CUSTOMER 宇佐・高田・国東広域事務組合 殿	DRAWING NAME サイン配置図・詳細図
CHECK 奥村	DRAWN BY 安立	MODEL	DWG. No. RJA3-W0296-



ShinMaywa Industries, Ltd.

A3

DATE '23.11.30	REFERENCE No. A-045
CADファイル名 AUTOCAD	