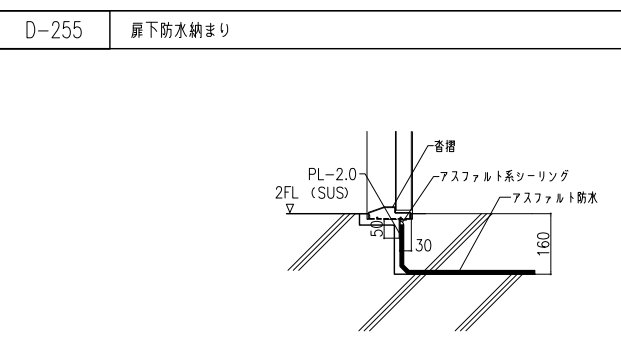
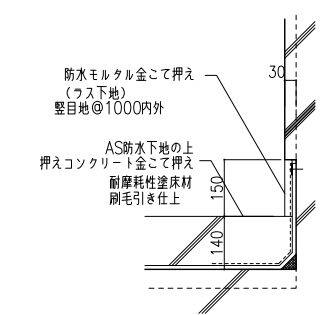
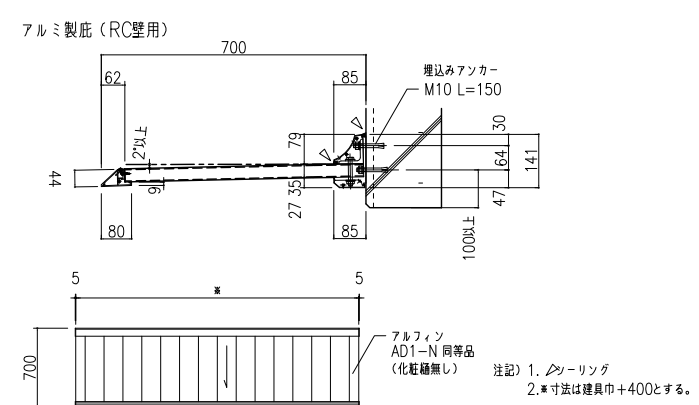
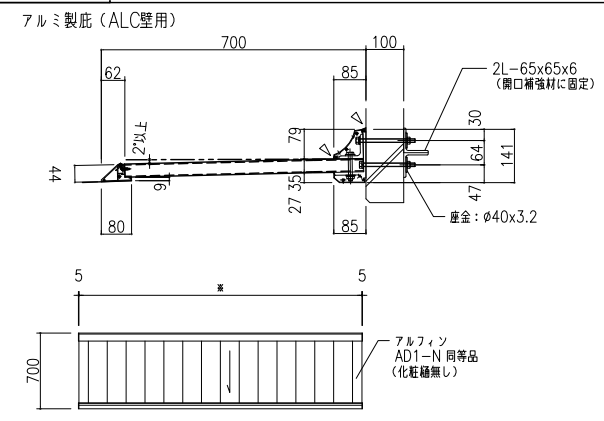


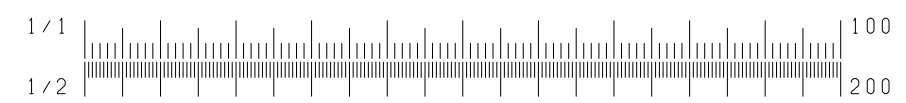
※ SGPW (白ガス管) の外部はDP塗装とする。

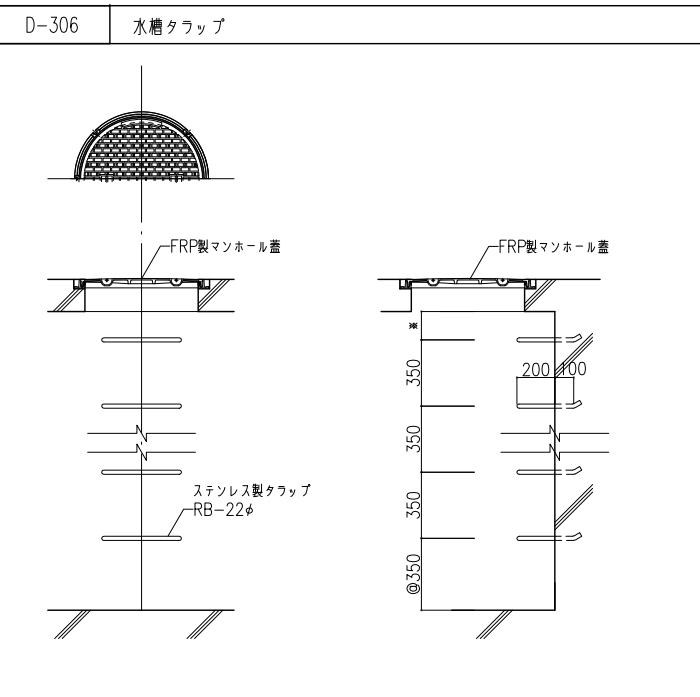
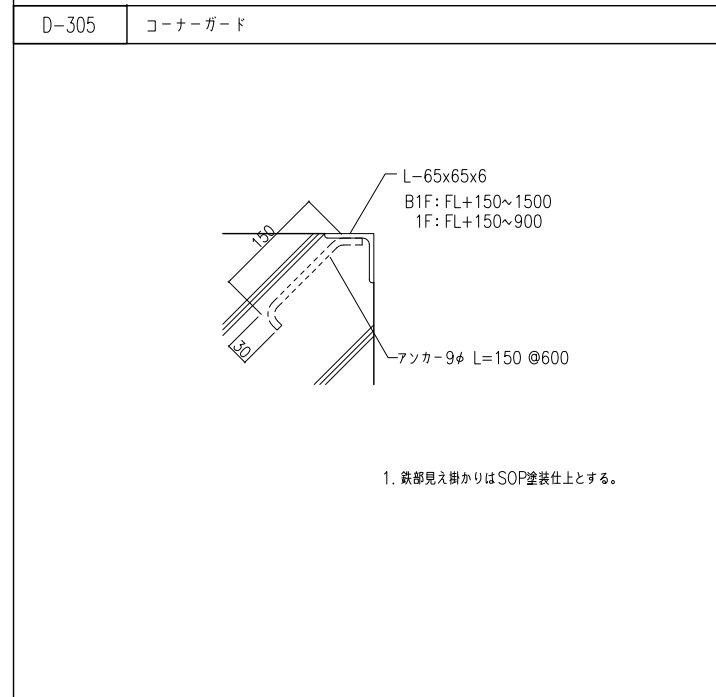
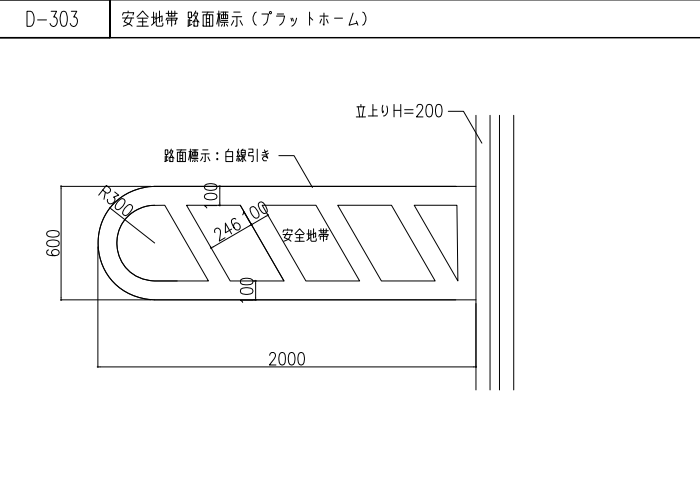
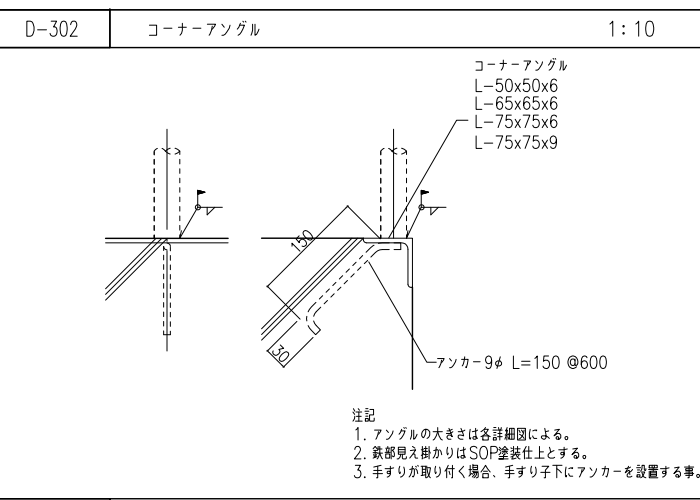
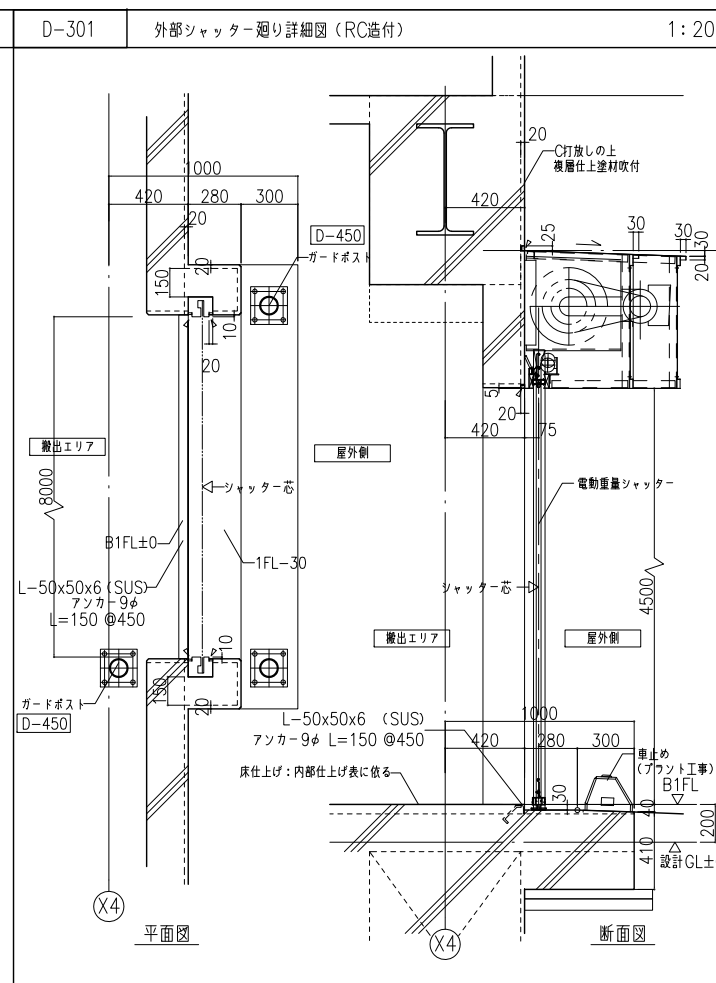
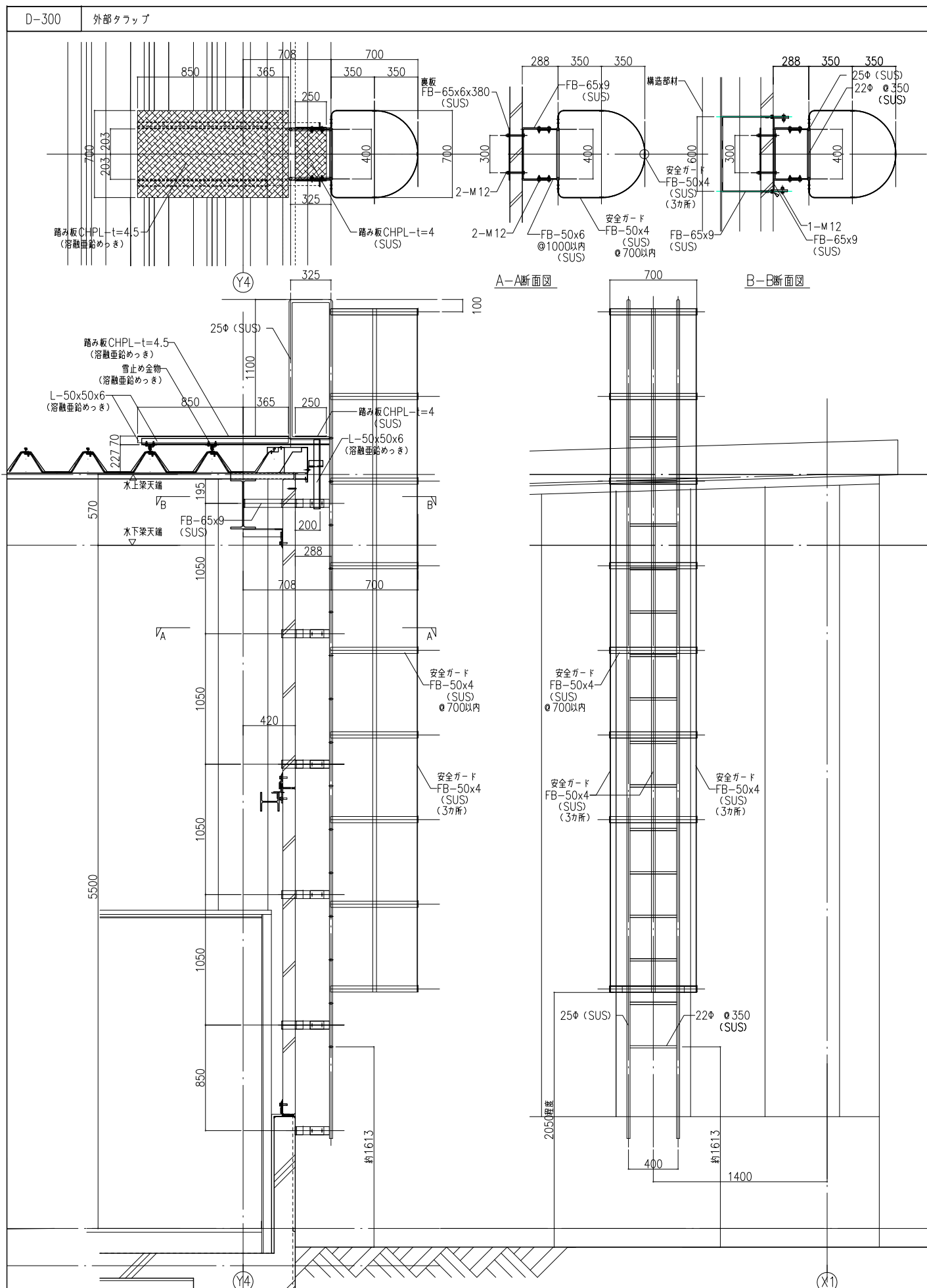
壁廻り径 (カバーVP)	養生管 (SGPW)
75A	100A
100A	125A
125A	150A

注記) 1・扉に関する受け金物等は、SUS製とする。
 2・外部に面する壁廻りは、養生管 (位置は図示) DP塗 (H=1500) を設置すること。
 3・シーリング



国東サテライトセンター整備事業 (設計・プラント工事)			
APPROVED 鈴木	SCALE 1/20	ORDER K60940 CUSTOMER 宇佐・高田・国東広域事務組合 殿	DRAWING NAME 部分詳細図-4
CHECK 奥村	DRAWN BY 安立	MODEL	DWG. No. RJA3-W0287-





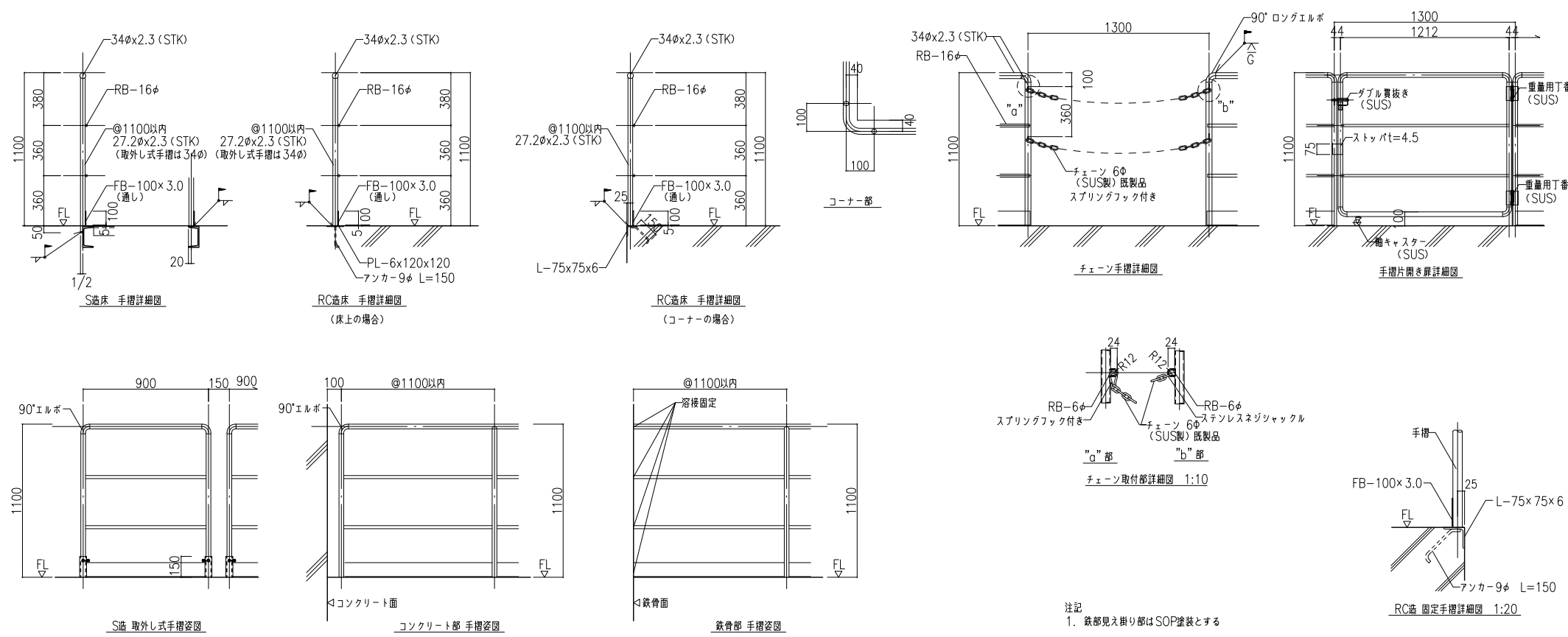
国東サテライトセンター整備事業 (設計・プラント工事)			
APPROVED	SCALE	ORDER	DRAWING NAME
鈴木	1/40	K60940	部分詳細図-5
CHECK	DRAWN BY	CUSTOMER	DWG. No.
奥村	安立	宇佐・高田・国東広域事務組合 殿	RJA3-W0288-



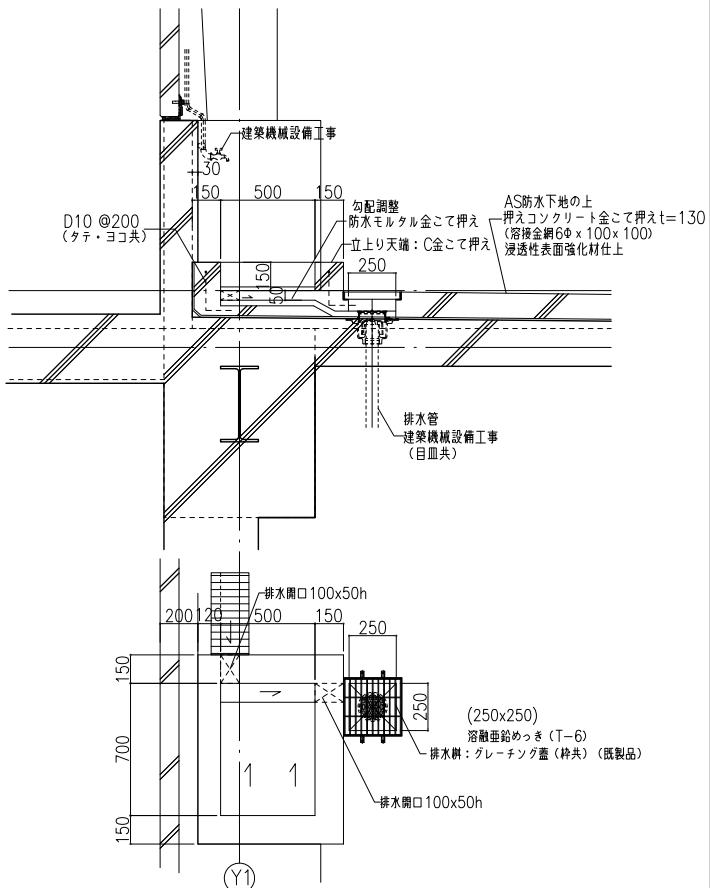
ShinMaywa Industries, Ltd.

DATE '23.11.30 REFERENCE No. A-037 CADファイル名 AUTOCAD

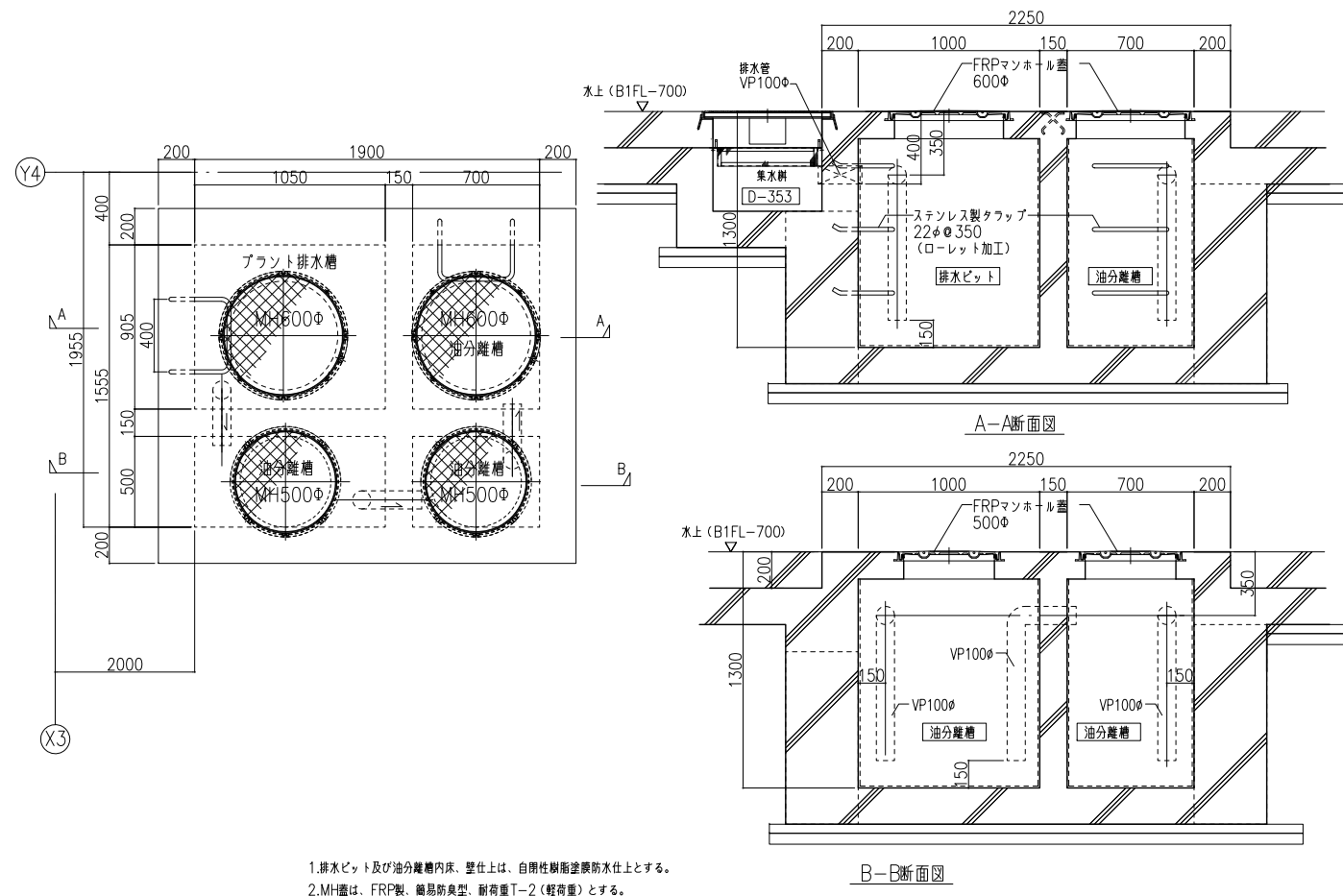
D-350 手摺



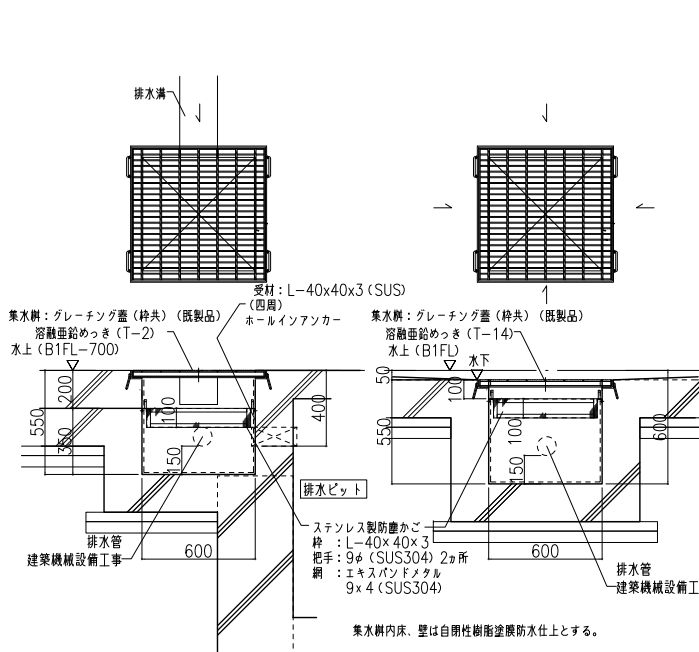
D-351 地流し



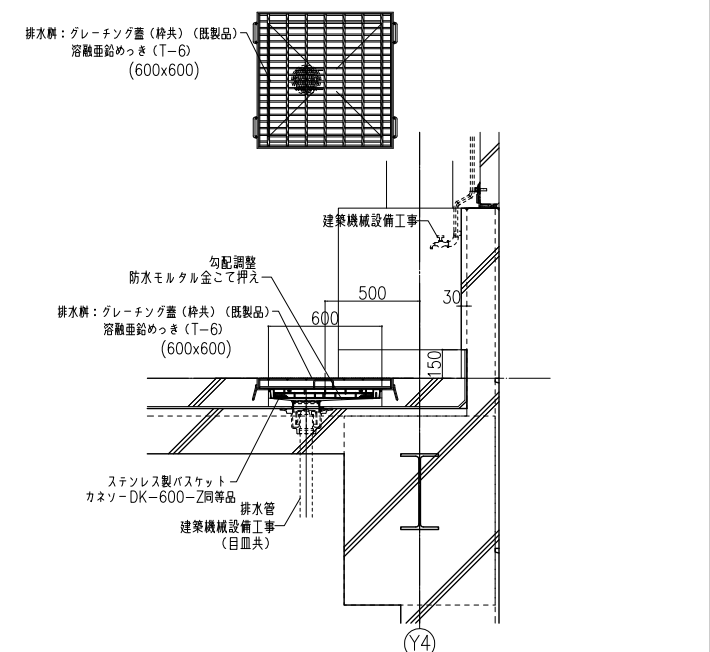
D-352 プラント排水槽・油分離槽



D-353 集水罫



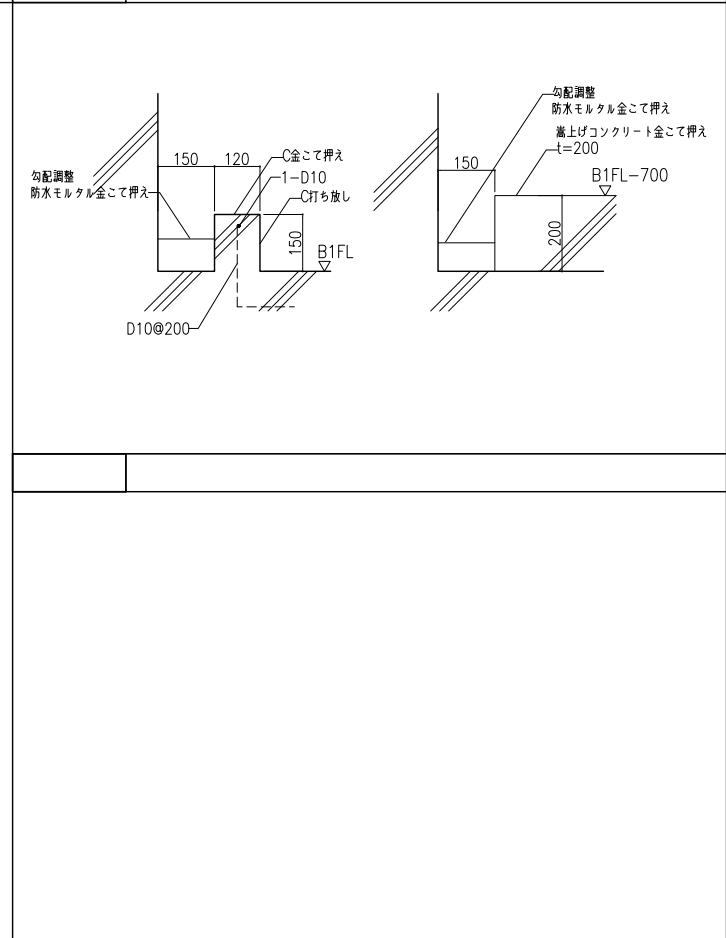
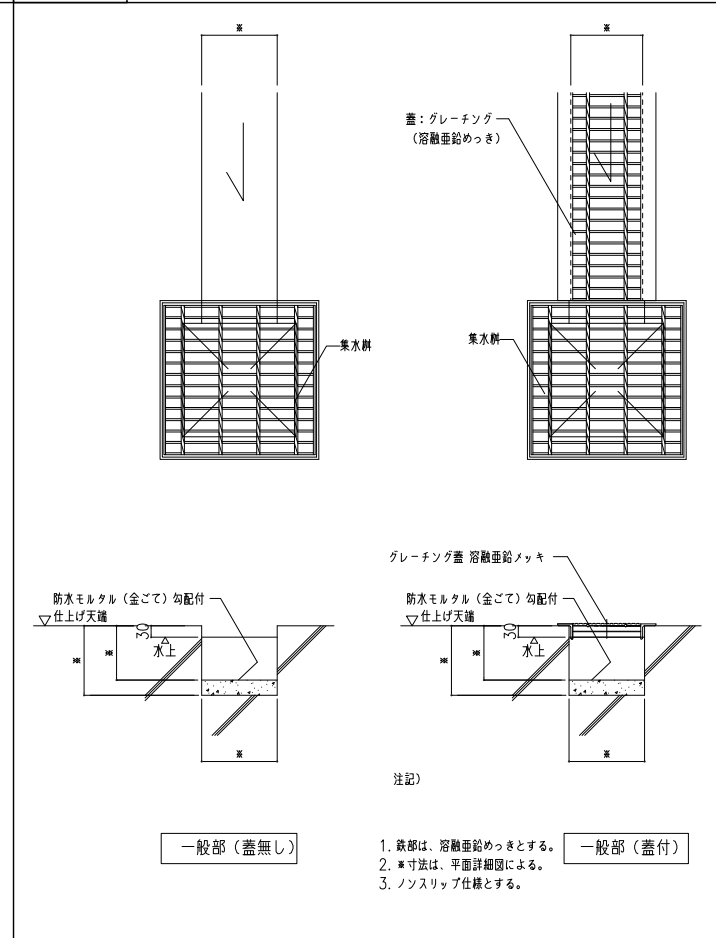
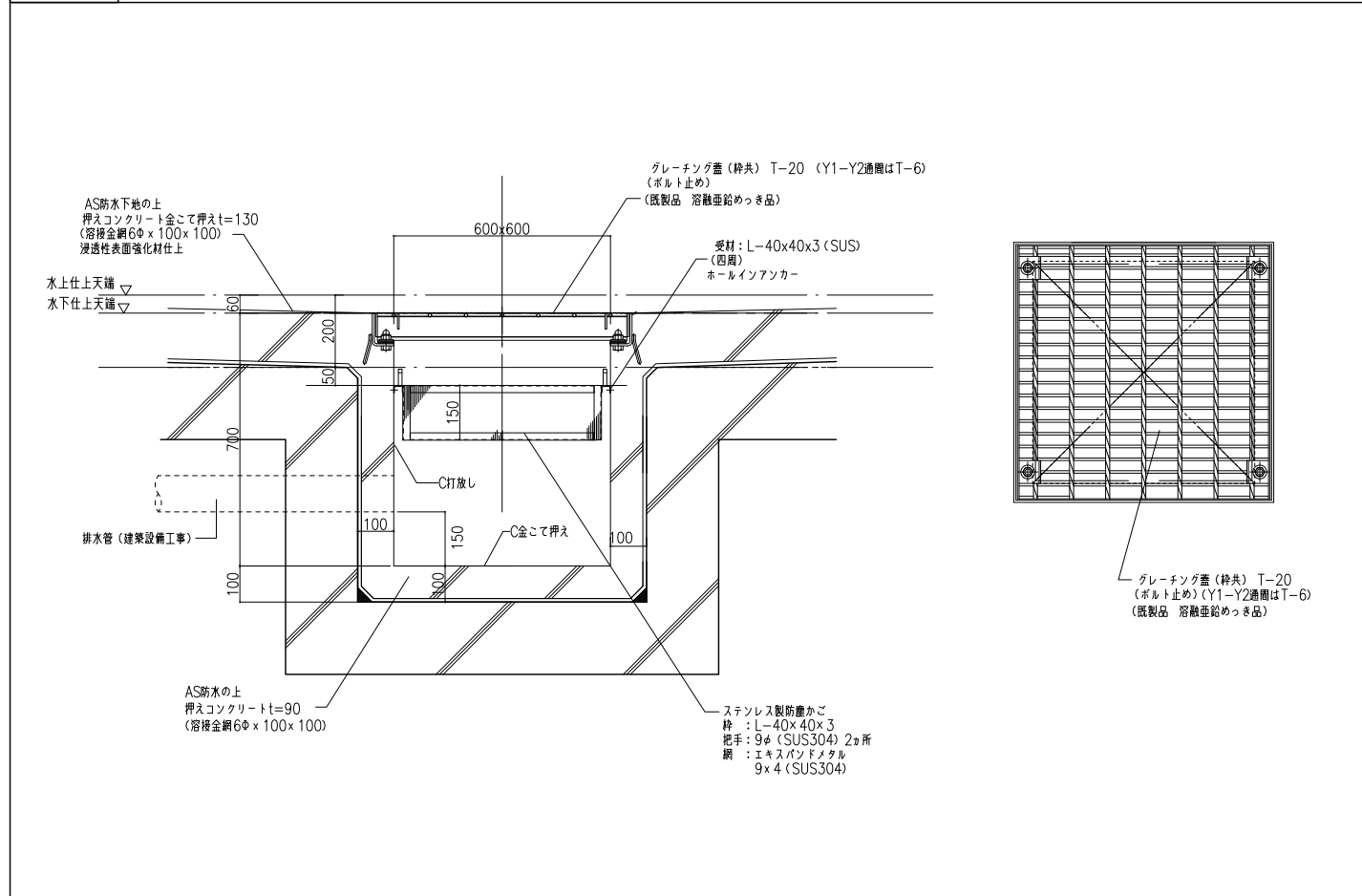
D-354 足洗場



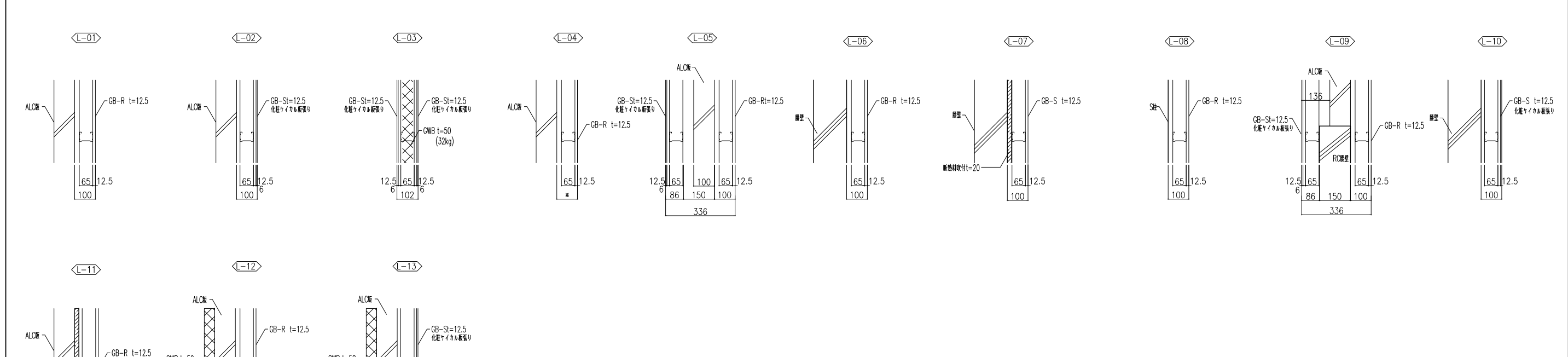
国東サテライトセンター整備事業 (設計・プラント工事)			
APPROVED	SCALE	ORDER	DRAWING NAME
鈴木	1/40	K60940	部分詳細図-6
CHECK	DRAWN BY	CUSTOMER	DWG. No.
奥村	安立	宇佐・高田・国東広域事務組合 殿	RJA3-W0289-



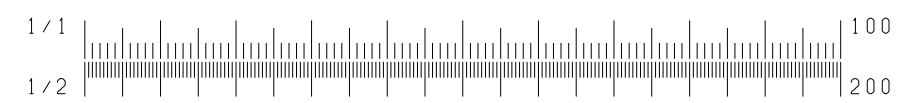
D-400 集水網 (プラットフォーム) D-401 排水溝 D-402 壁面立上り



D-404 壁仕上基準

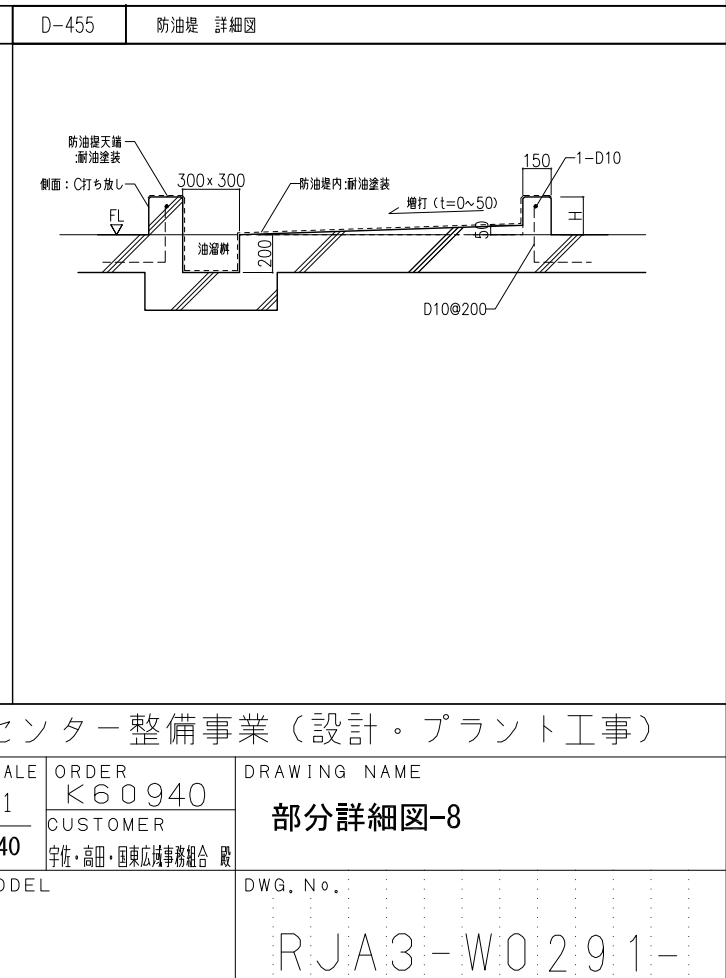
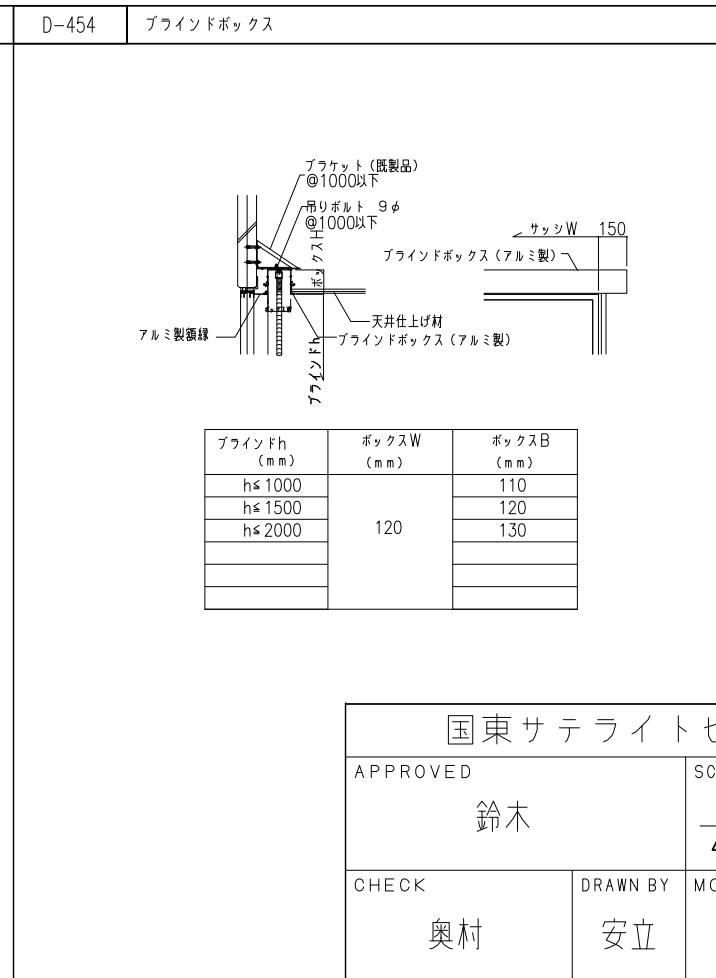
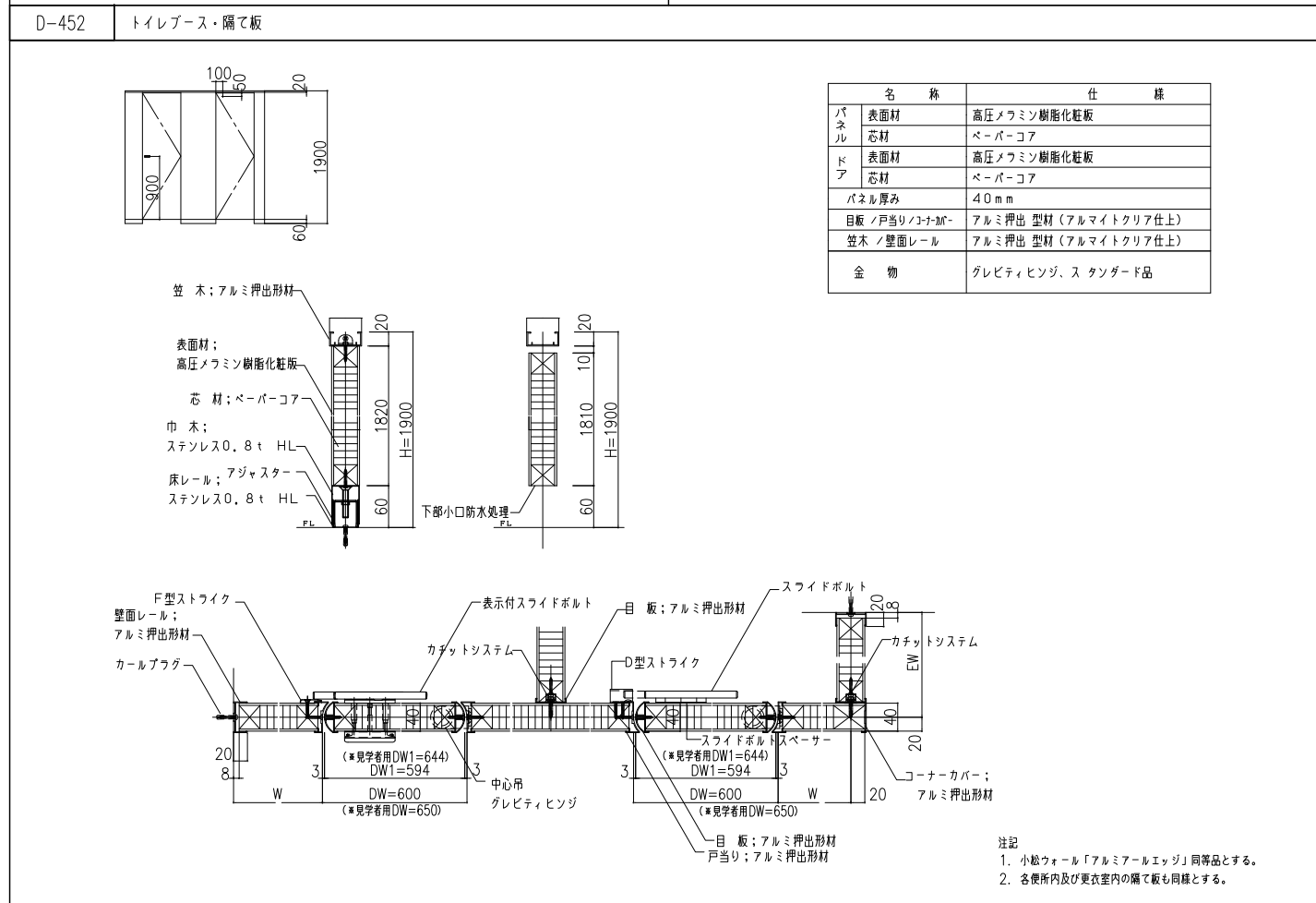
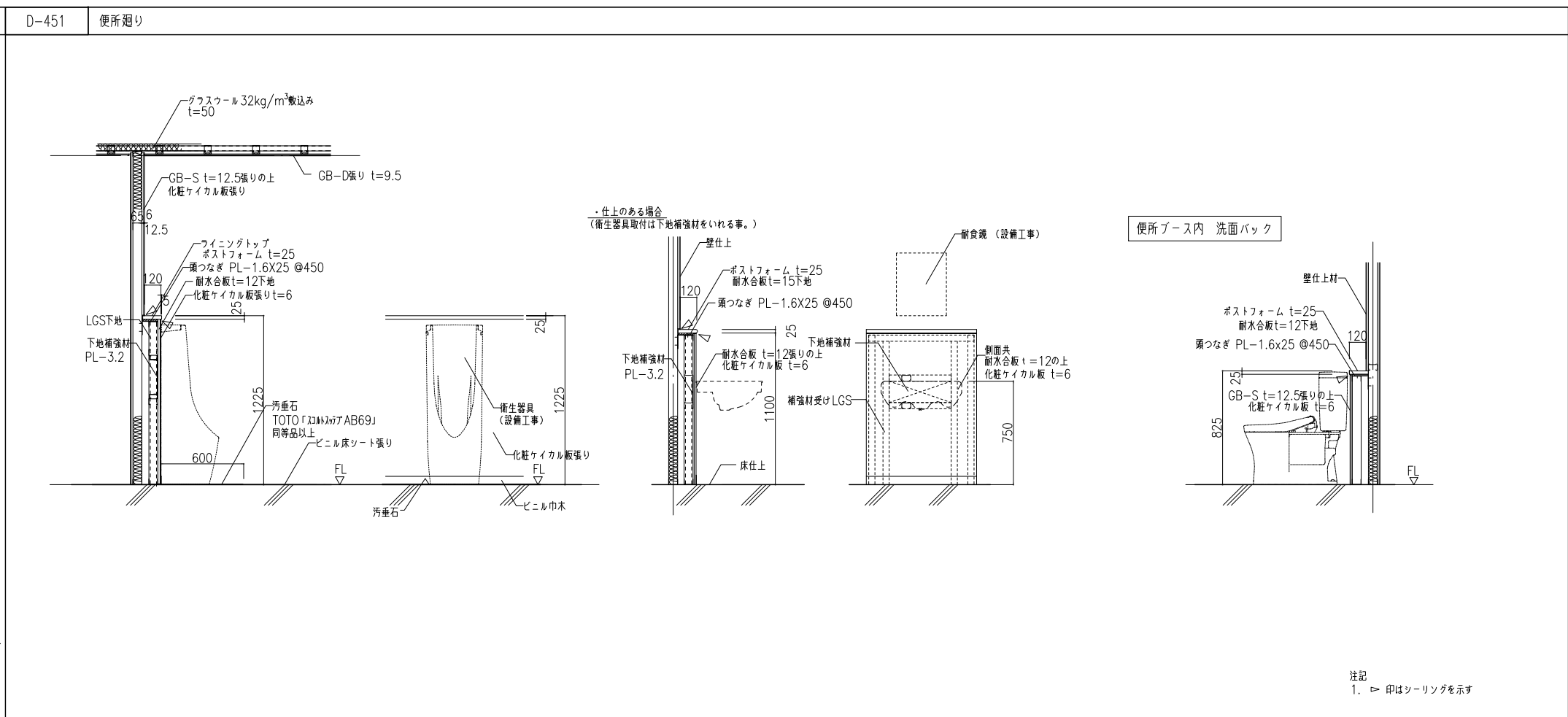
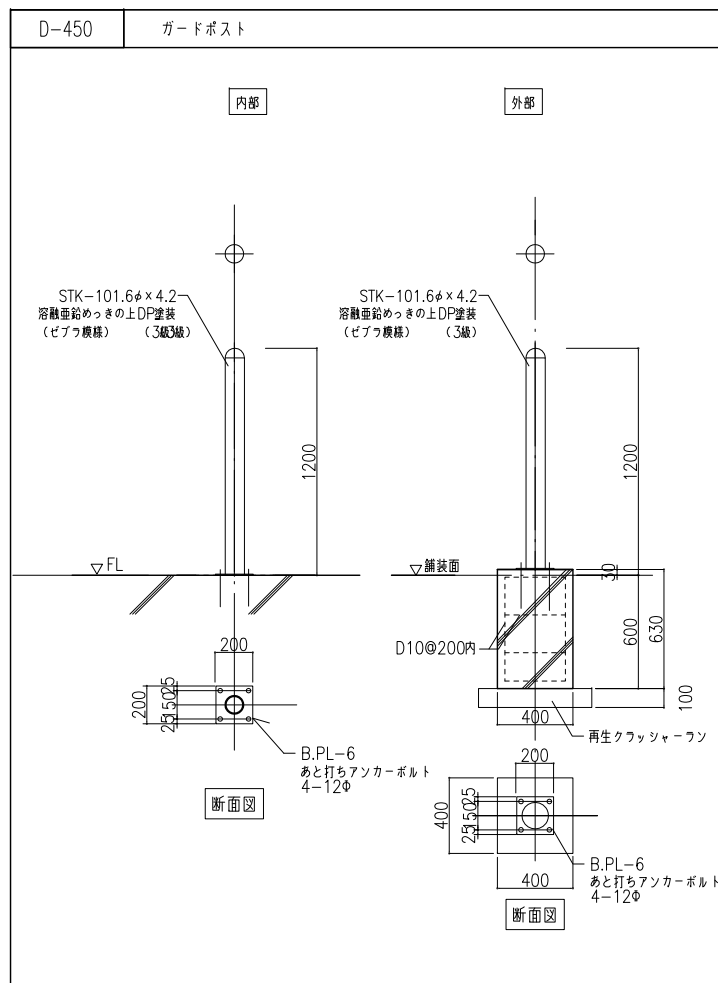


国東サテライトセンター整備事業 (設計・プラント工事)			
APPROVED	SCALE	ORDER	DRAWING NAME
鈴木	1/20	K60940	部分詳細図-7
CHECK	DRAWN BY	MODEL	DWG. No.
奥村	安立		RJA3-W0290-



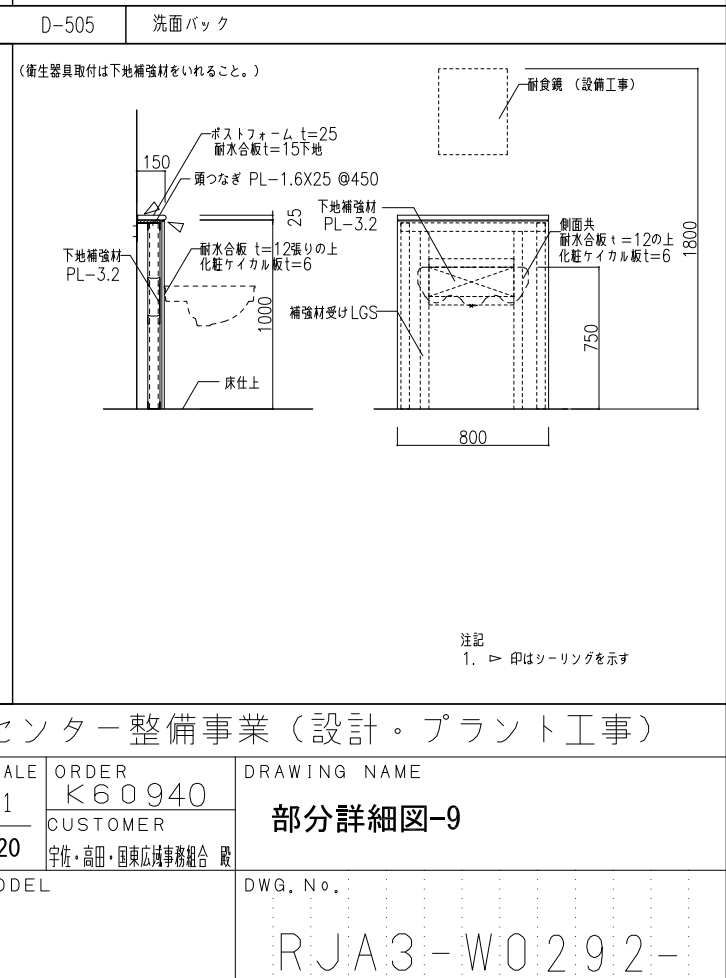
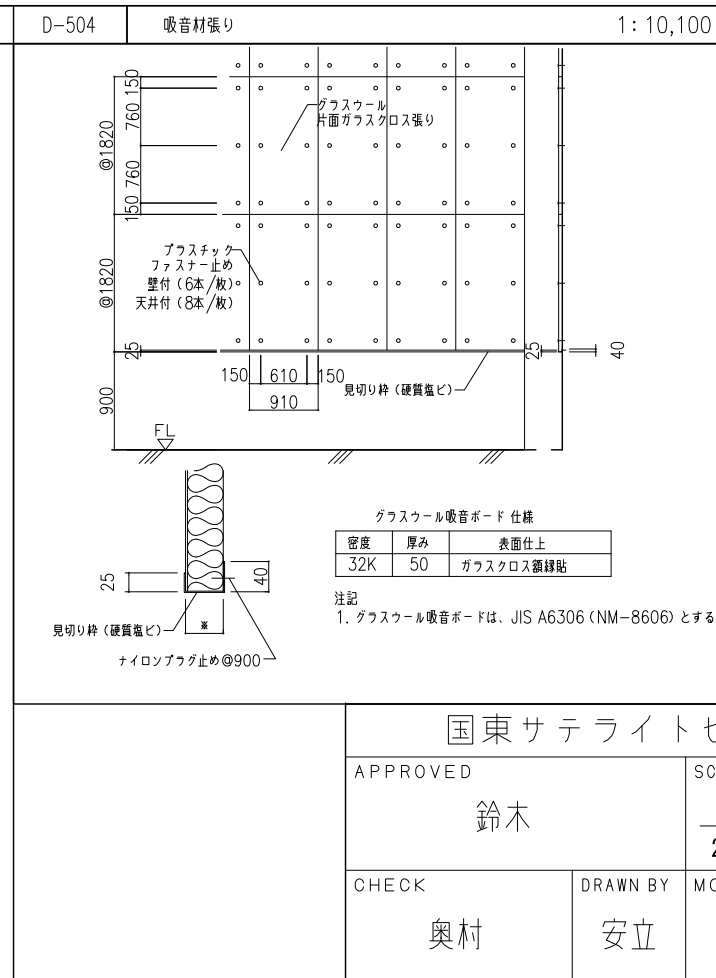
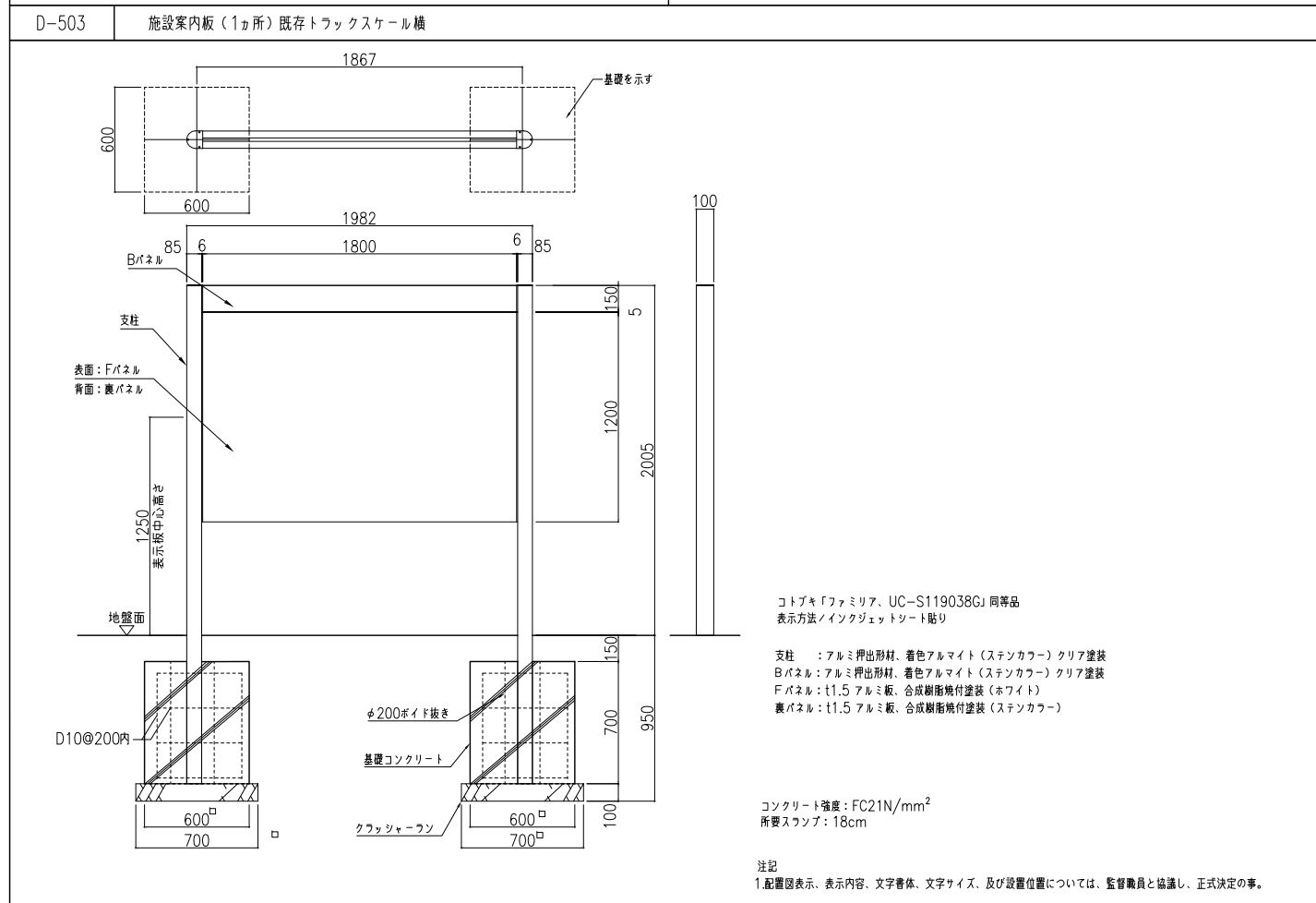
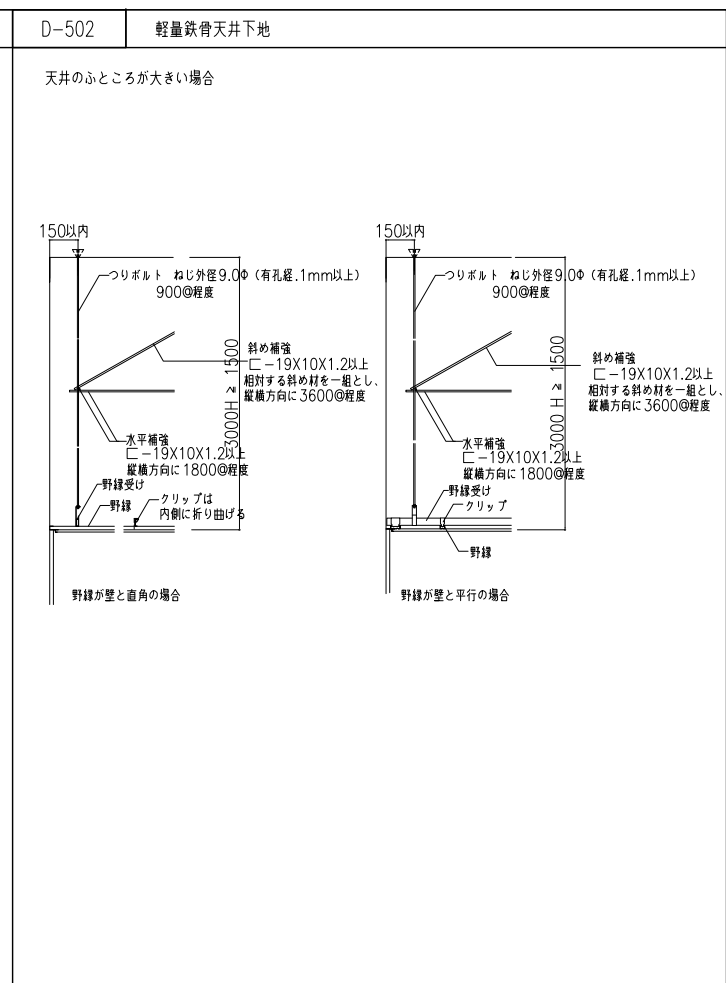
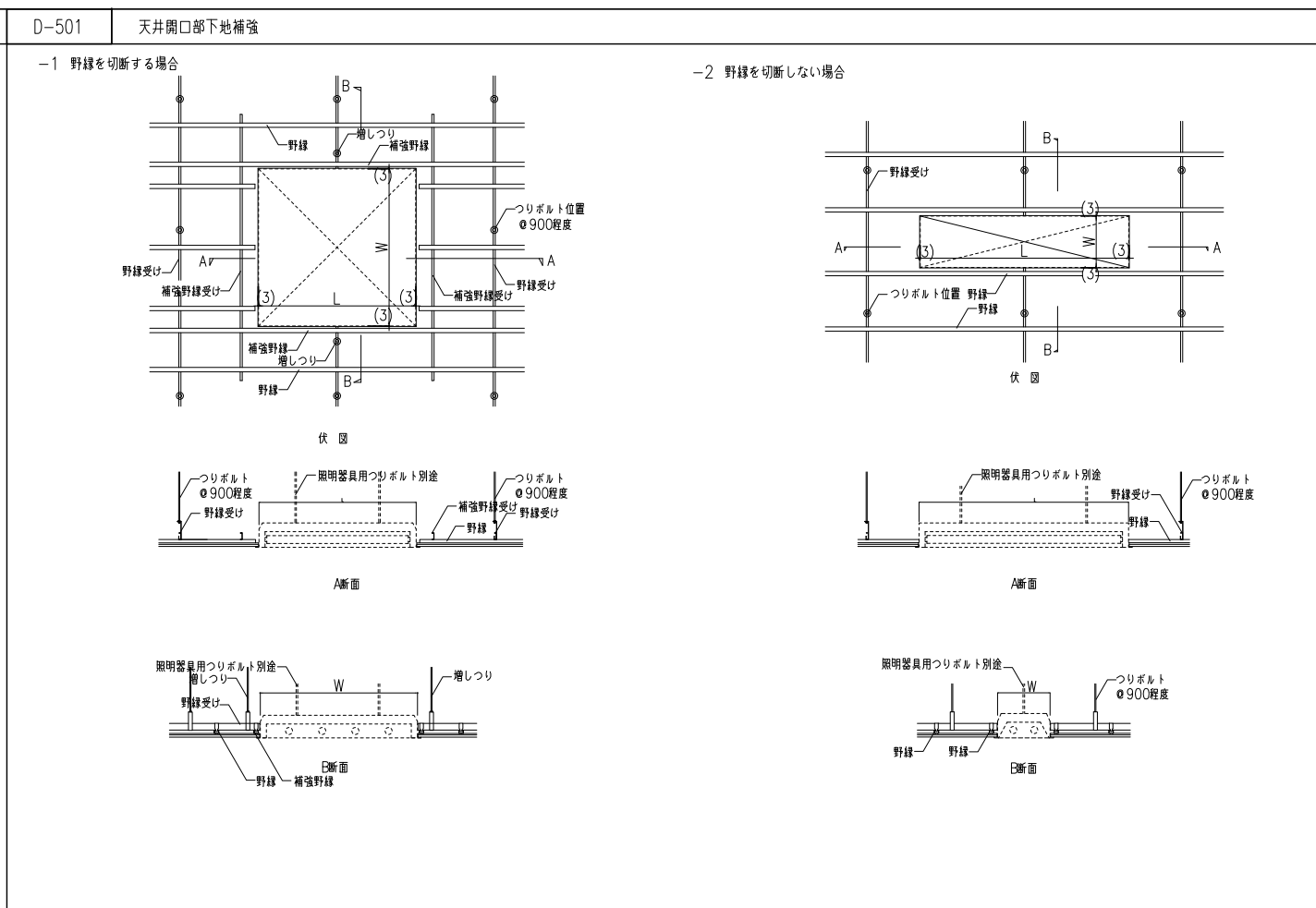
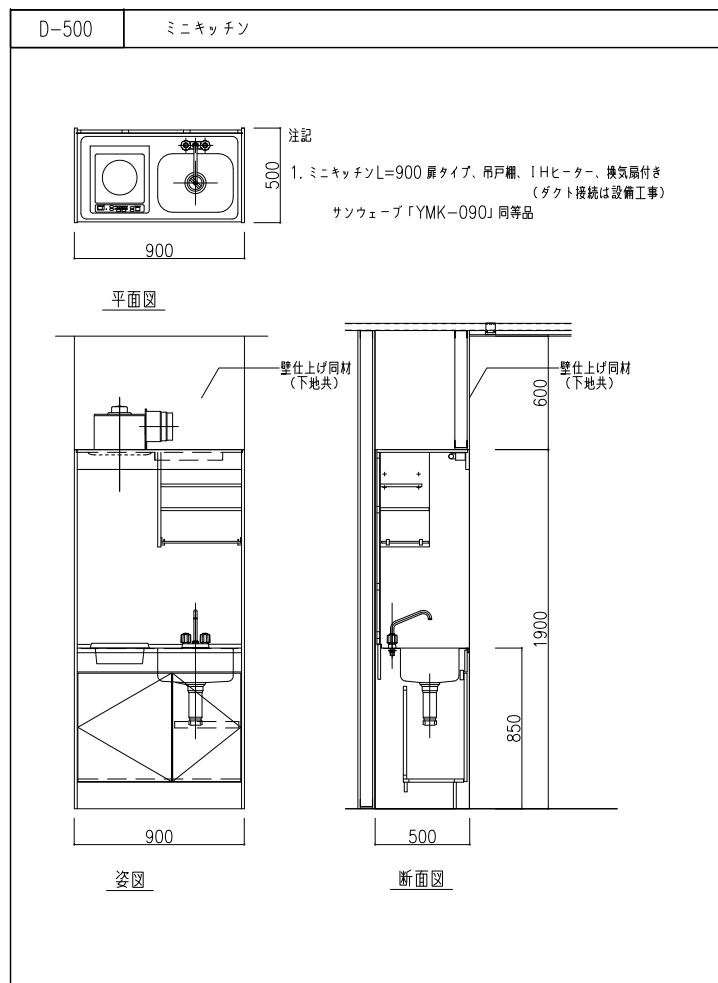
ShinMaywa Industries, Ltd.

DATE '23.11.30 REFERENCE No. A-039
CADファイル名 AUTOCAD



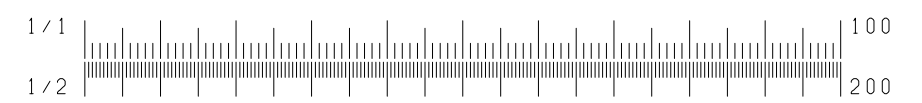
国東サテライトセンター整備事業 (設計・プラント工事)

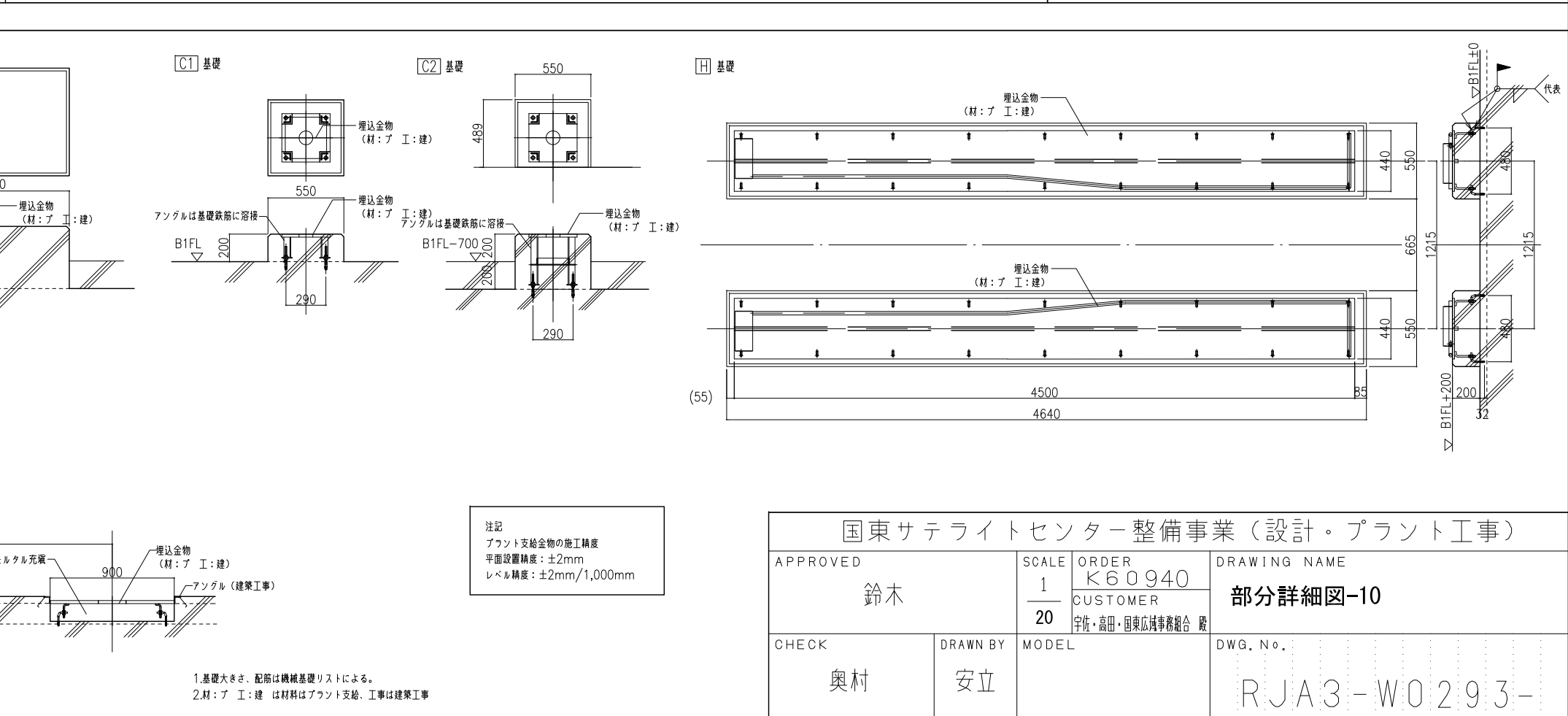
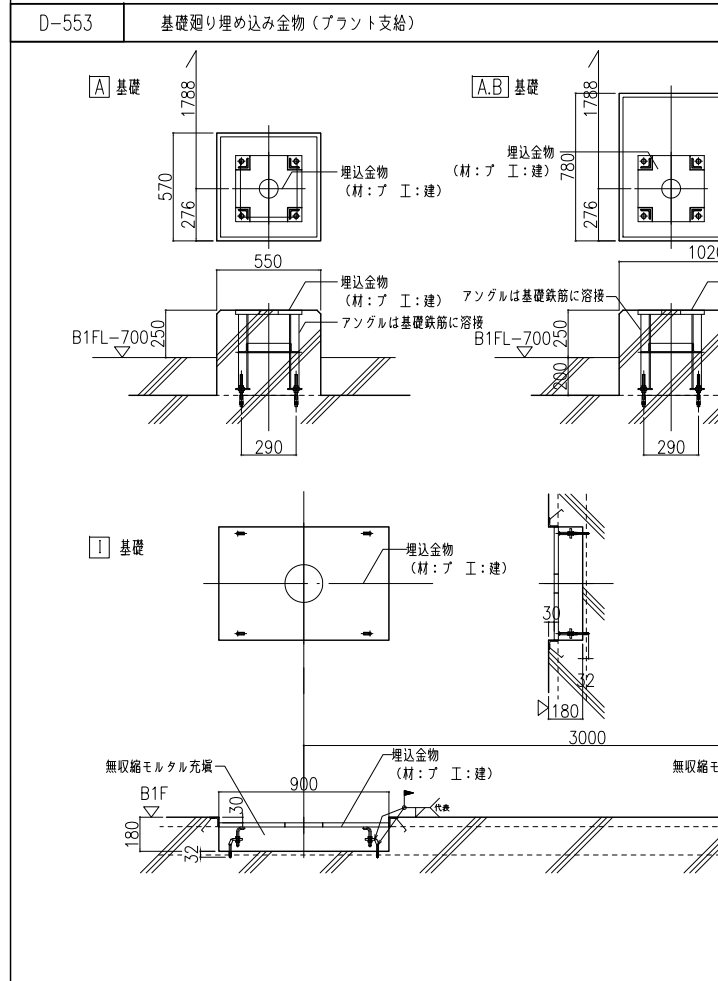
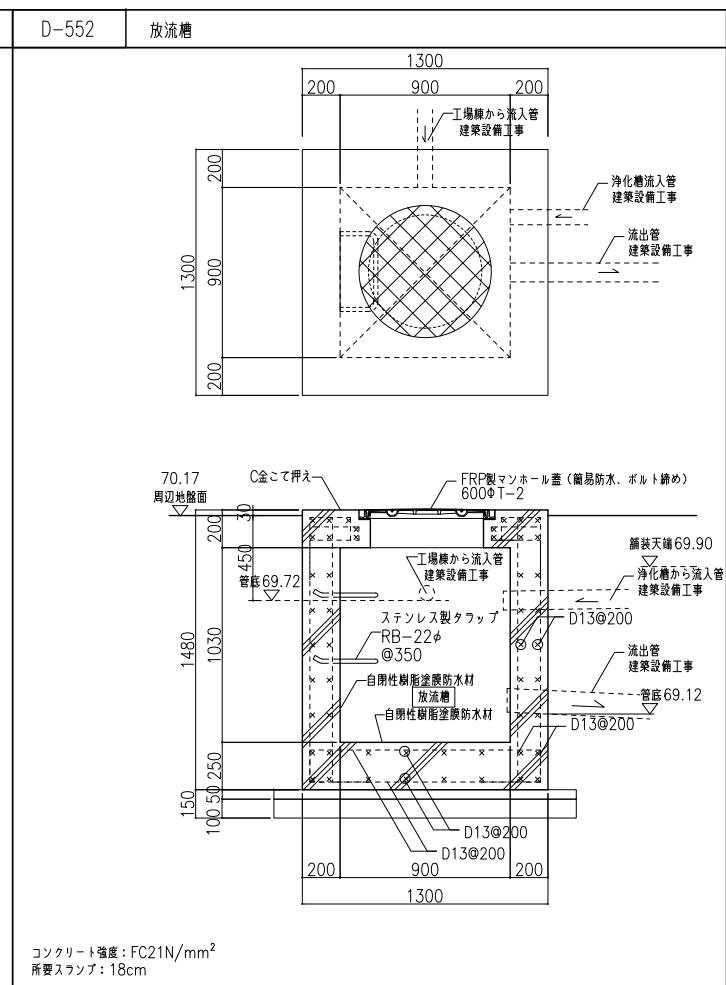
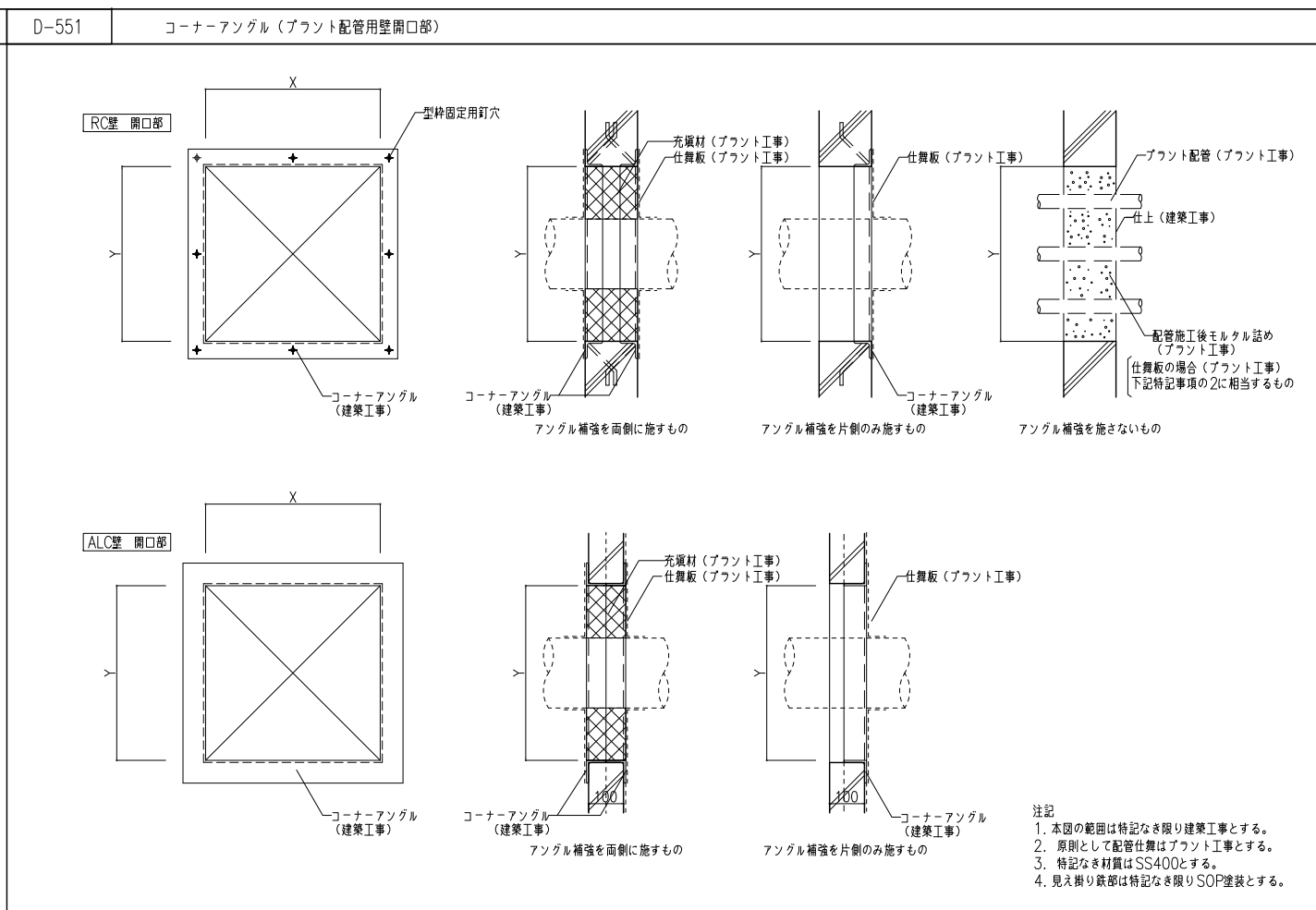
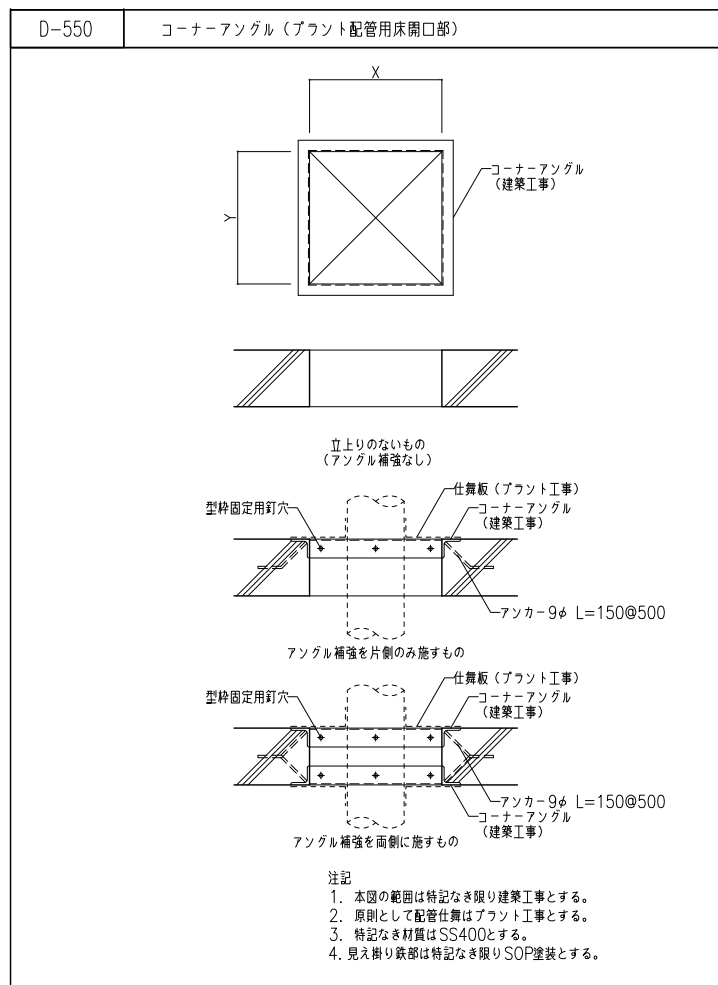
APPROVED	SCALE	ORDER	DRAWING NAME
鈴木	1/40	K60940	部分詳細図-8
CHECK	DRAWN BY	MODEL	DWG. No.
奥村	安立		RJA3-W0291-
			DATE
			'23.11.30
			REFERENCE No.
			A-040
CADファイル名: AUTOCAD			

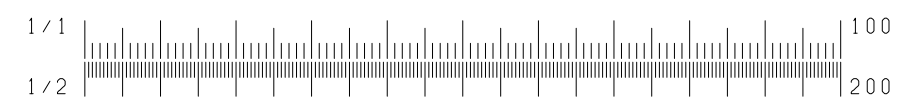
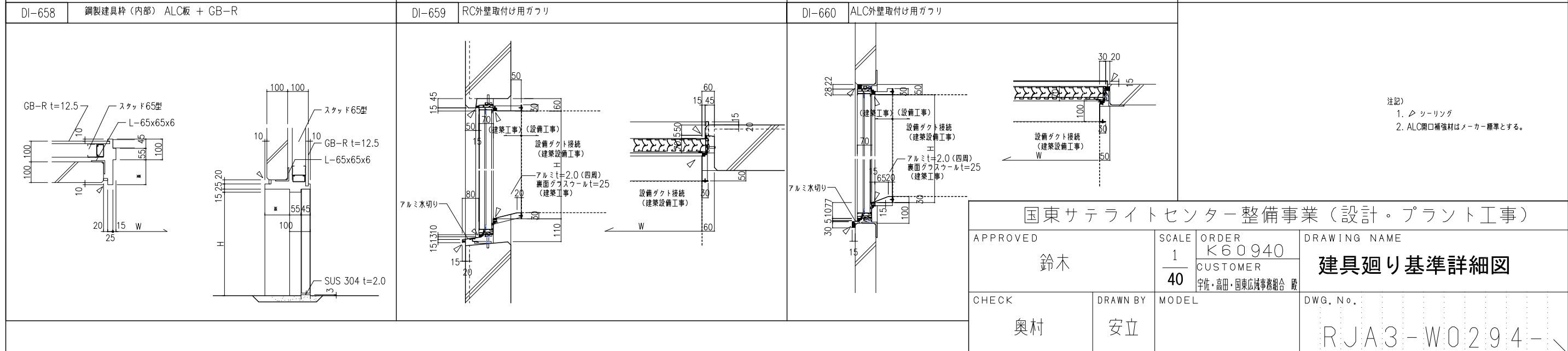
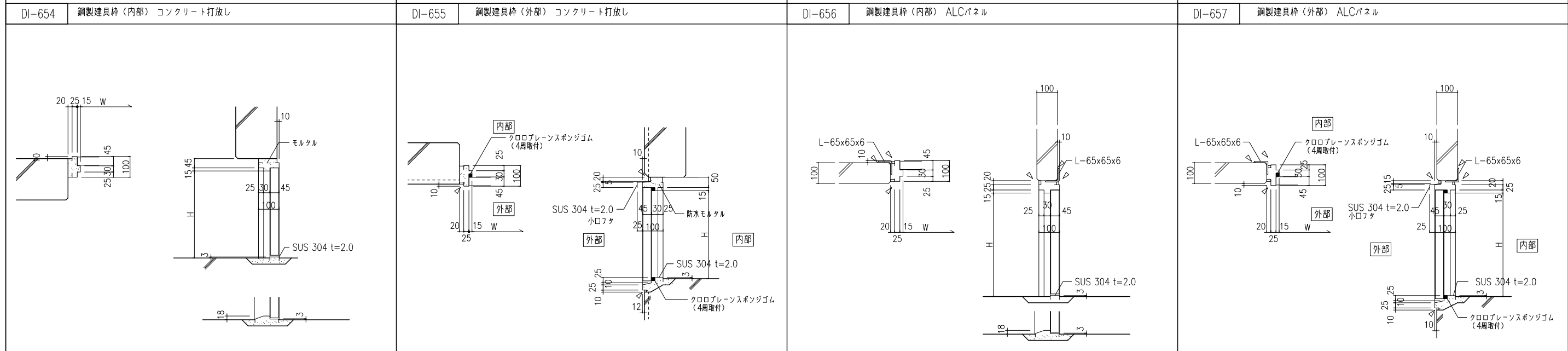
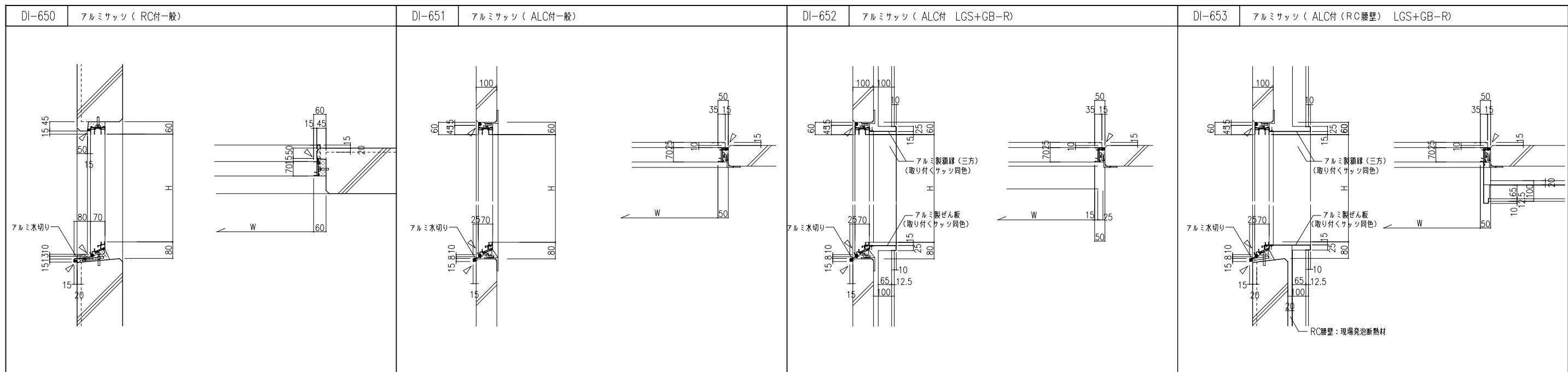


国東サテライトセンター整備事業 (設計・プラント工事)

APPROVED 鈴木	SCALE 1/20	ORDER K60940 CUSTOMER 宇佐・高田・国東広域事務組合 殿	DRAWING NAME 部分詳細図-9
CHECK 奥村	DRAWN BY 安立	MODEL	DWG. No. RJA3-W0292-

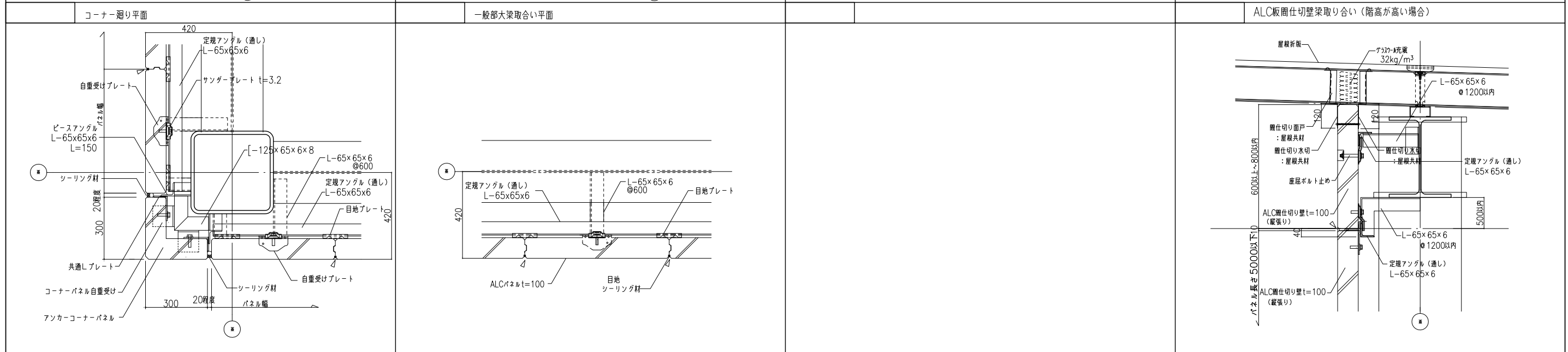
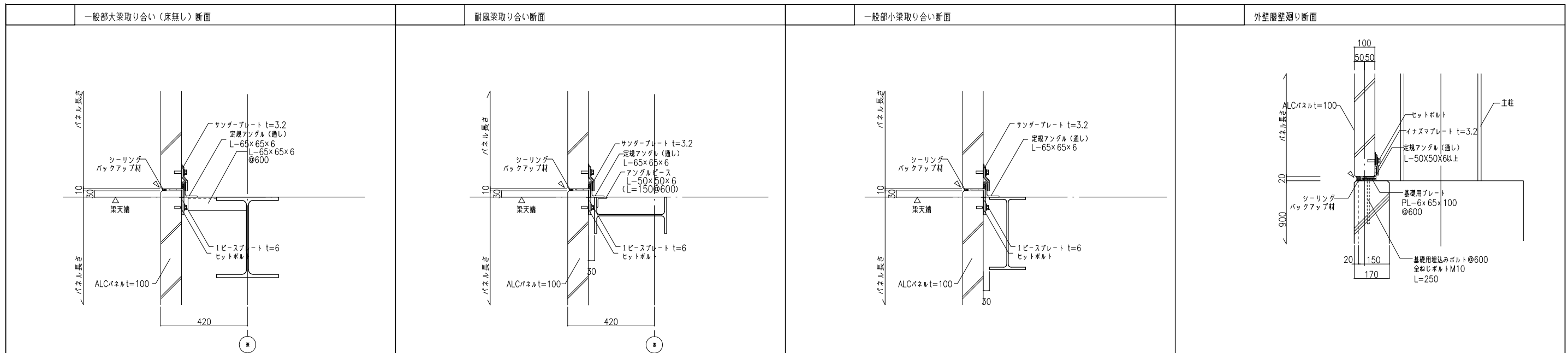






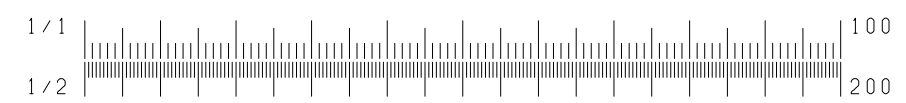
ShinMaywa Industries, Ltd.

A3 DATE '23.11.30 REFERENCE No. A-043 CADファイル名 AUTOCAD



注記)
 1. 取付け金物は、メーカー標準品とする
 2. 本図に示すALCパネルの納まり詳細は参考とし、詳しくはメーカーと協議の上決定すること。

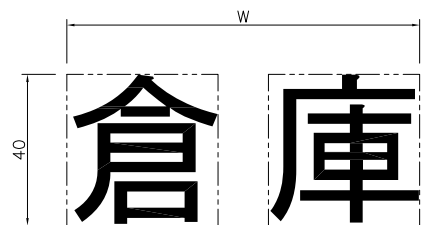
国東サテライトセンター整備事業（設計・プラント工事）			
APPROVED 鈴木	SCALE 1/20	ORDER K60940 CUSTOMER 宇佐・高田・国東広域事務組合 殿	DRAWING NAME ALCパネル（縦張り）基準図
CHECK 奥村	DRAWN BY 安立	MODEL	DWG. No. RJA3-W0295-



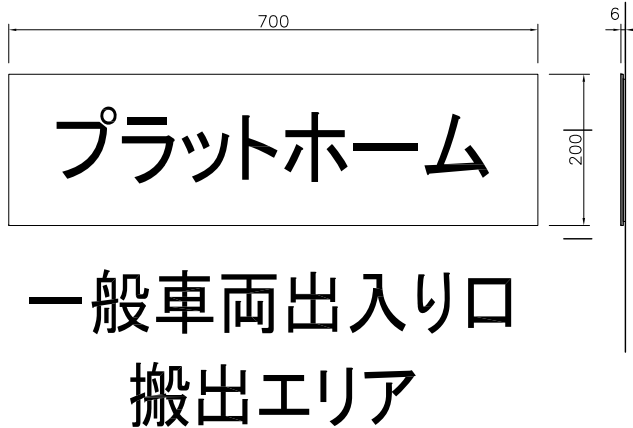
ShinMaywa Industries, Ltd.

A3
 DATE '23.11.30
 REFERENCE No. A-044
 CADファイル名 AUTOCAD

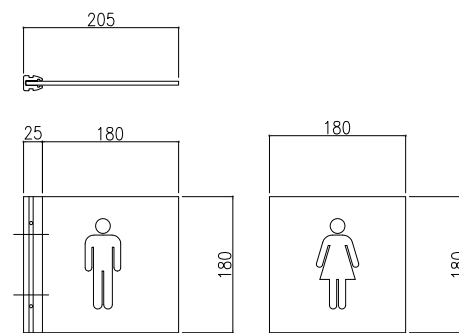
凡例	A-1	室名表示	バックヤードサイン	1/40	数量	10	凡例	A-2	室名表示	1/20	数量	3	凡例	A-3	ピクト表示 (突出)	1/20	数量	2	凡例	A-4	ピクト	平付	1/20	数量	1
----	-----	------	-----------	------	----	----	----	-----	------	------	----	---	----	-----	------------	------	----	---	----	-----	-----	----	------	----	---



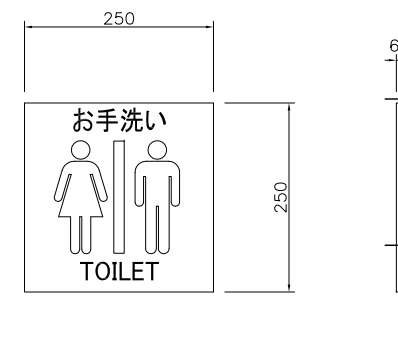
本体ノ塩ビシート貼り
※表示内容・W寸法は打ち合わせによる。



表示基板/t3.0 (SUS) + t3.0捨て板 (SUS)
表示方法ノインクジェットシート貼り

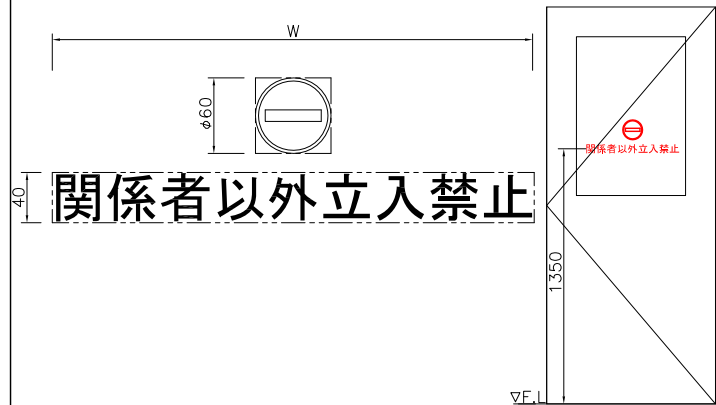


本体ノ透明カラーアクリル t=5、ブラケット/アルミ形材
表示方法ノインクジェットシート貼り



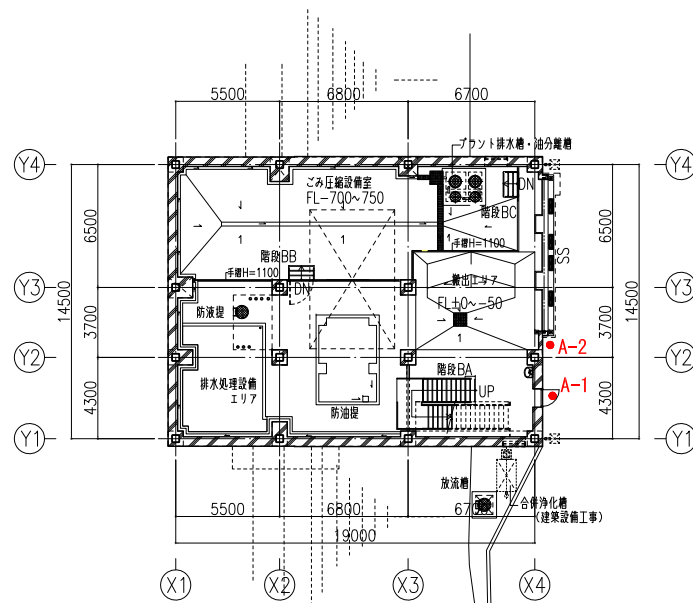
表示基板/t3.0 (SUS) + t3.0捨て板 (SUS)
表示方法ノインクジェットシート貼り

凡例	B-1	誘導	立入禁止表示	数量	1
----	-----	----	--------	----	---

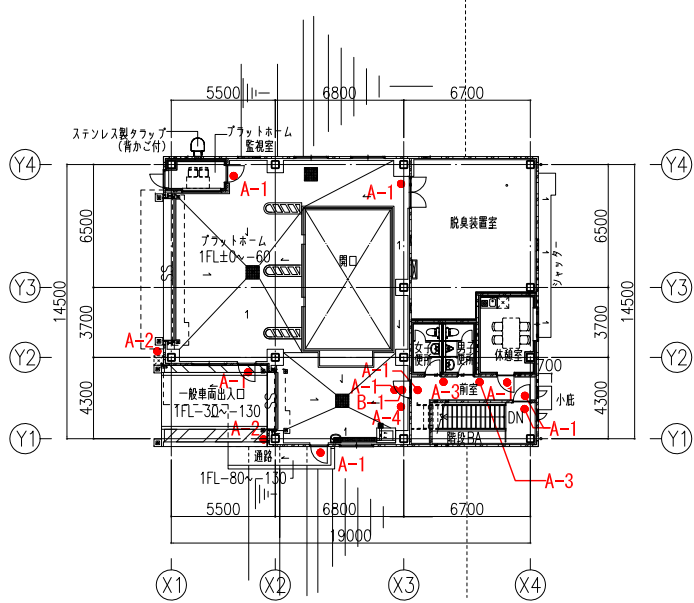


壁面取付位置図 S=1/20
表示方法ノインクジェットシート貼り
※表示内容・W寸法は打ち合わせによる。

注記
1.表示内容、文字書体、文字サイズ、室名等及び設置位置については、監督職員と協議し、正式決定の事。



地下1階平面図
(EL+70.200)



1階平面図
(EL+76.200)

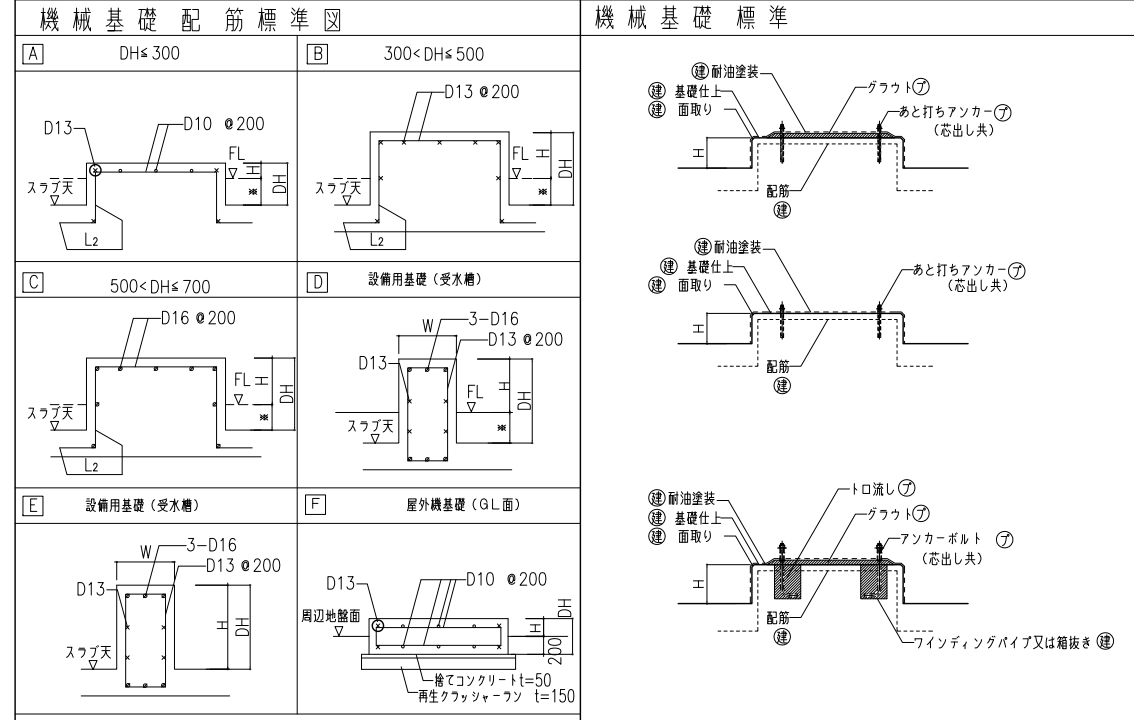
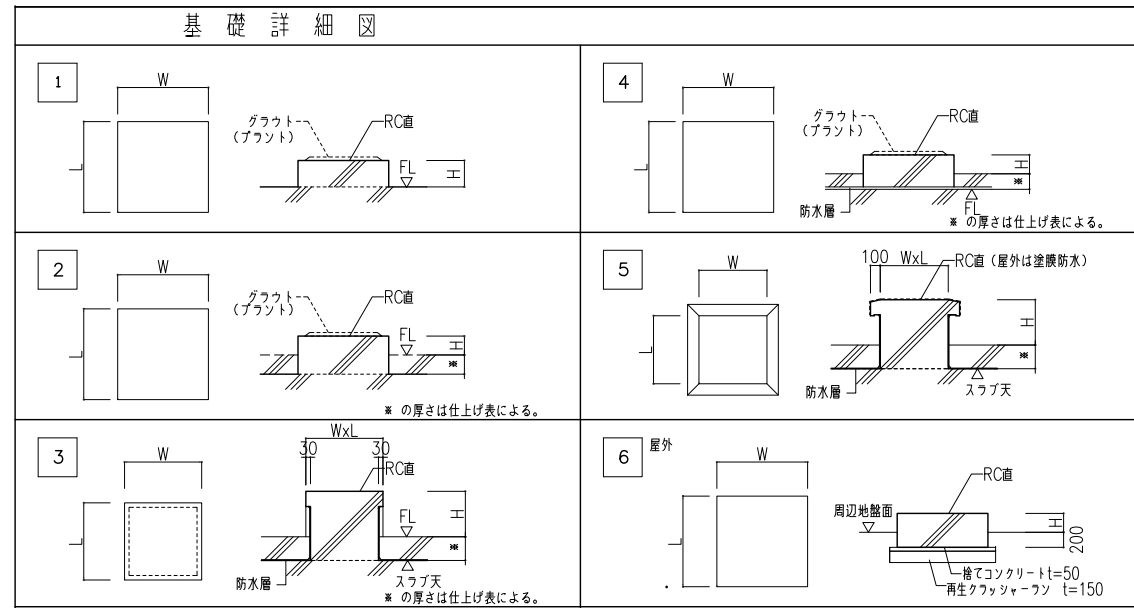
国東サテライトセンター整備事業 (設計・プラント工事)			
APPROVED	SCALE	ORDER	DRAWING NAME
鈴木	1	K60940	サイン配置図・詳細図
CHECK	DRAWN BY	MODEL	DWG. No.
奥村	安立		RJA3-W0296-



ShinMaywa Industries, Ltd.

A3

DATE	REFERENCE No.
'23.11.30	A-045
CADファイル名 AUTOCAD	



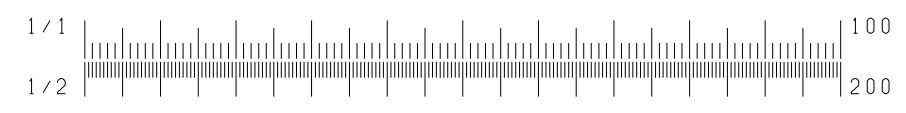
鉄筋の最小かぶり厚さは、土に接しない屋内部分は30、土に接する部分は60とする。

注記
 ・特記なき基礎配筋は、上記「機械基礎配筋標準図」に依る
 ・防水立ち上りの有無は各詳細図による。
 ・嵩上げコンの有無は仕上げ表による。
 ・基礎寸法Hは、設置床FL(水上)からの高さとする。
 ・「材：プ 工：建」は、材料はプラント支給、据付工事は建築とする。

符号	室名	機器の名称	天端仕上	基礎 詳細符号	数量	基礎寸法			DH (mm)	基礎配筋	備考
						W (mm)	L (mm)	H (mm)			
(地下1階)											
A	ごみ圧縮設備室	コンパクト	RC直	2	8	550	570	250	450	配筋は構造図	埋込金物材：プ 工：建
A.B	ごみ圧縮設備室	コンパクト・ストック台	RC直	2	2	1020	780	250	450	配筋は構造図	埋込金物材：プ 工：建
B	ごみ圧縮設備室	ストック台	RC直	2	4	550	700	250	450	配筋は構造図	
C2	ごみ圧縮設備室	ごみ供給装置	RC直	2	2	550	490	200	400	配筋は構造図	埋込金物材：プ 工：建
C1	搬出エリア	ごみ供給装置	RC直	1	4	550	550	200	200	配筋は構造図	埋込金物材：プ 工：建
D	搬出エリア	コンパクト油圧ユニット	耐油塗装	1	1	2280	1500	150	150	A	
E	搬出エリア	供給装置油圧ユニット	耐油塗装	1	1	1550	850	150	150	A	
F	搬出エリア	動力制御盤	RC直	1	1	3100	700	150	150	A	
H	搬出エリア	コンテナ置台	RC直	1	2	4640	470	200	200	A	埋込金物材：プ 工：建
I	搬出エリア	アームロール車ジャッキベース									埋込金物材：プ 工：建
Q	排水処理設備エリア	排水処理設備制御盤	RC直	1	1	500	1000	150	150	A	
R. S	排水処理設備エリア	排水処理設備 排水処理設備汚泥タンク	RC直	1	1	2980	4950	150	150	A	埋込金物材：プ 工：建
Z	階段BA	階段	RC直	1	1	540	1500	200	200	A	
設A	屋外	室外機	RC直	6	1	550	1100	200	400	F	
(1階)											
J	プラットフォーム	ダンピングボックス	RC直	3	1	460	460	200	400	B	
Ja	プラットフォーム	ダンピングボックス	RC直	3	1	2950	780	200	400	B	形状は平面詳細図参照
Jb	プラットフォーム	ダンピングボックス	RC直	3	1	1220	960	200	400	B	形状は平面詳細図参照
Jc	プラットフォーム	安全柵	RC直	4	1	590	390	200	330	B	
K	脱臭装置室	集じん脱臭装置	RC直	1	1	2670	3500	150	150	A	
L	脱臭装置室	脱臭用排風機	RC直	1	1	2460	1520	150	150	A	
M	脱臭装置室	脱臭装置制御盤	RC直	1	1	660	900	150	150	A	
N	脱臭装置室	薬剤噴霧装置	RC直	1	1	850	1550	150	150	A	
設B	屋外	室外機	RC直	6	1	550	1100	200	400	F	

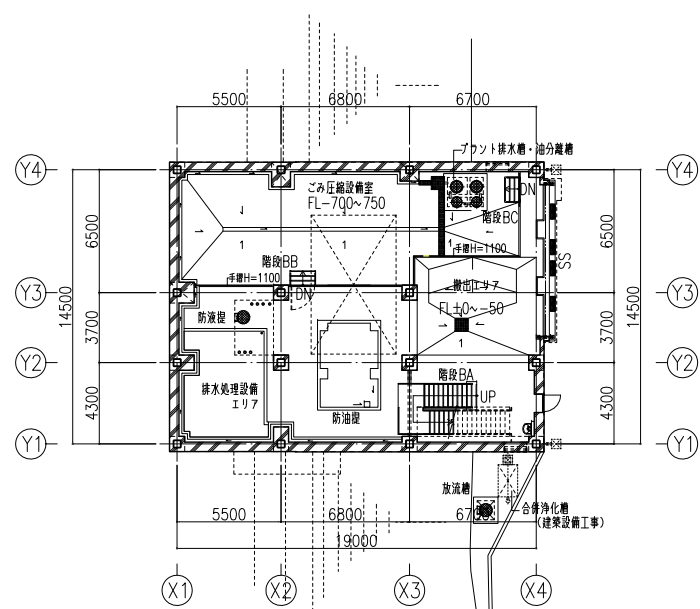
注記
 1.耐油塗装の有無は、リストによる。
 2.アンカーボルトの芯出しは、プラント所掌とする。
 3.⑦はプラント所掌、⑧は建築所掌を示す。
 4.基礎天端コーナは20の面取りを行う事。

国東サテライトセンター整備事業（設計・プラント工事）			
APPROVED 鈴木	SCALE 1	ORDER K60940	DRAWING NAME 機械基礎リスト
CHECK 奥村	DRAWN BY 安立	CUSTOMER 宇佐・高田・国東広域事務組合 殿	DWG. No. RJA3-W0297-

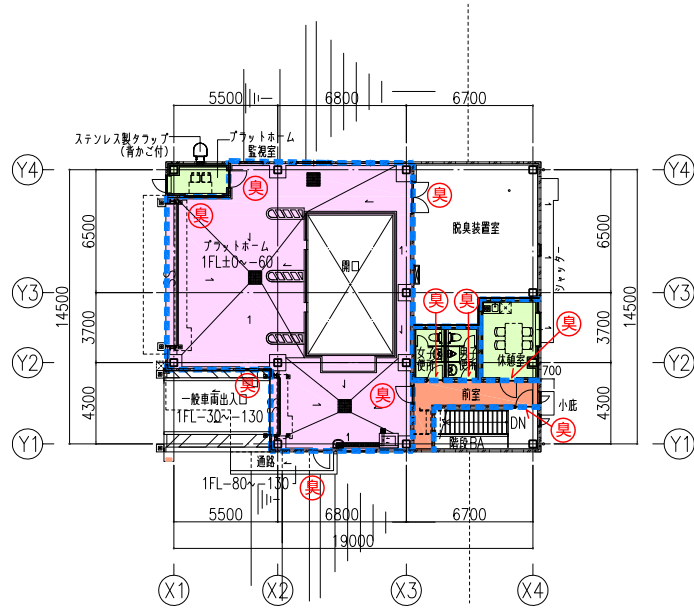


ShinMaywa Industries, Ltd.

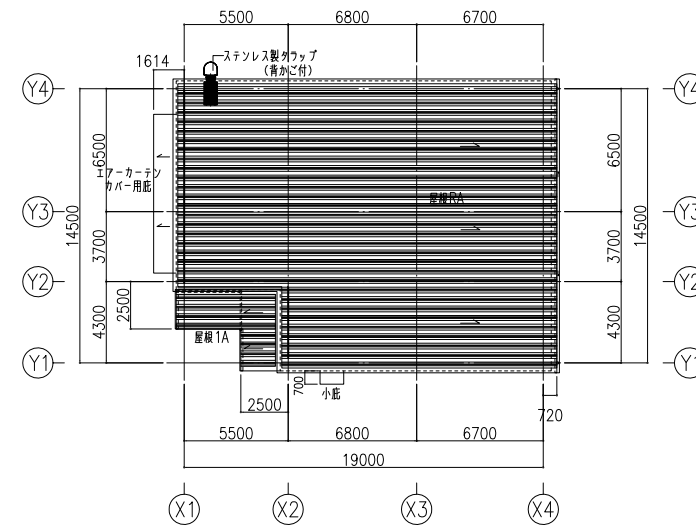
DATE '23.11.30 REFERENCE No. A-046
 CADファイル名 AUTOCAD



地下1階平面図
(EL+70.200)

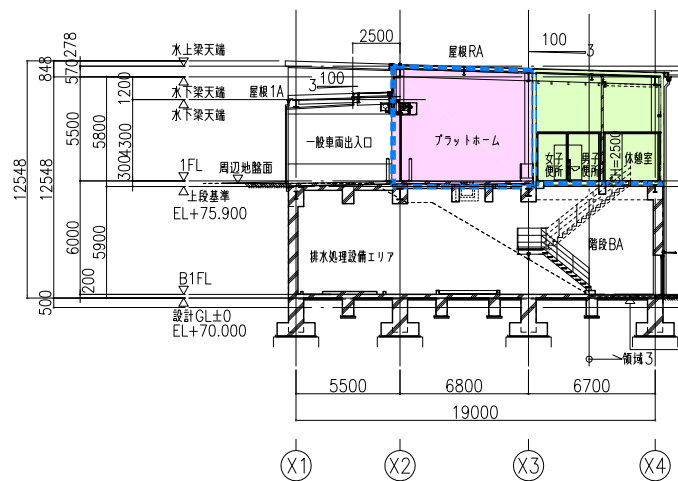


1階平面図
(EL+76.200)

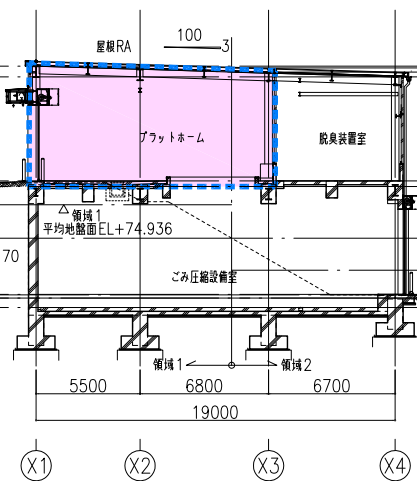


屋根平面図

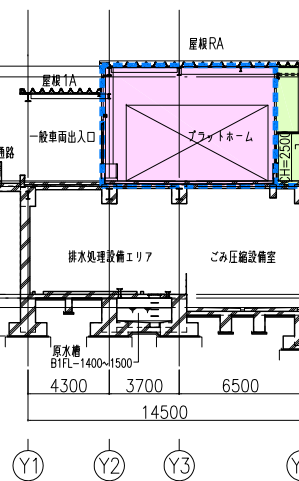
凡例	
	防臭区画ライン
	臭気エリア
	防臭エリア
	正圧室 (前室)
	エアータイト扉



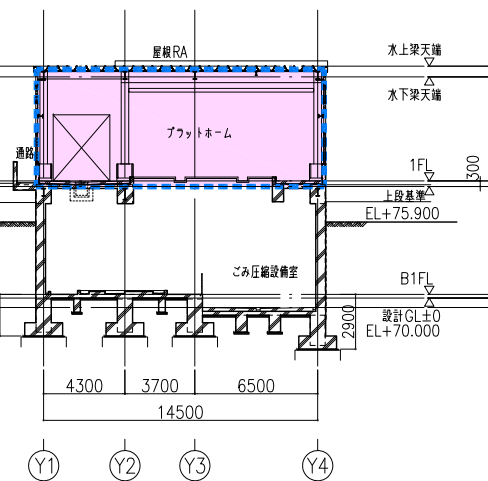
断面図 (Y1-Y2間)



断面図 (Y3-Y4間)



断面図 (X1-X2間)

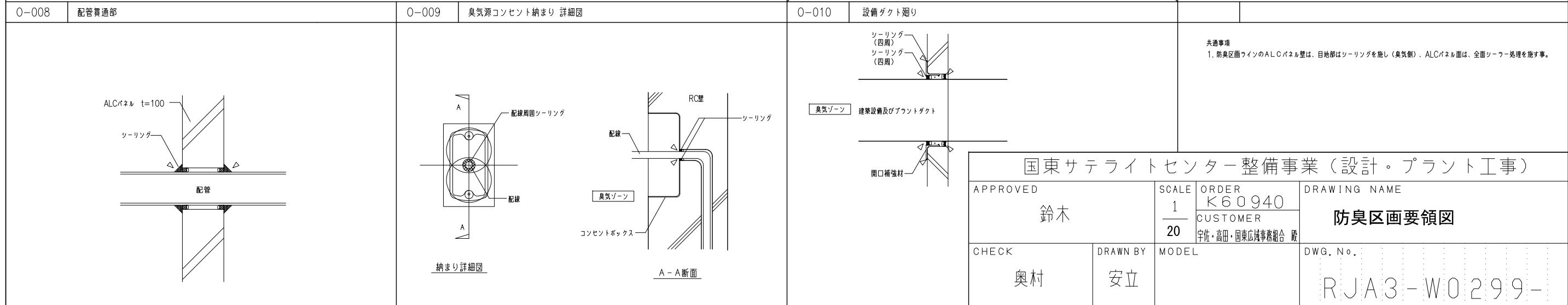
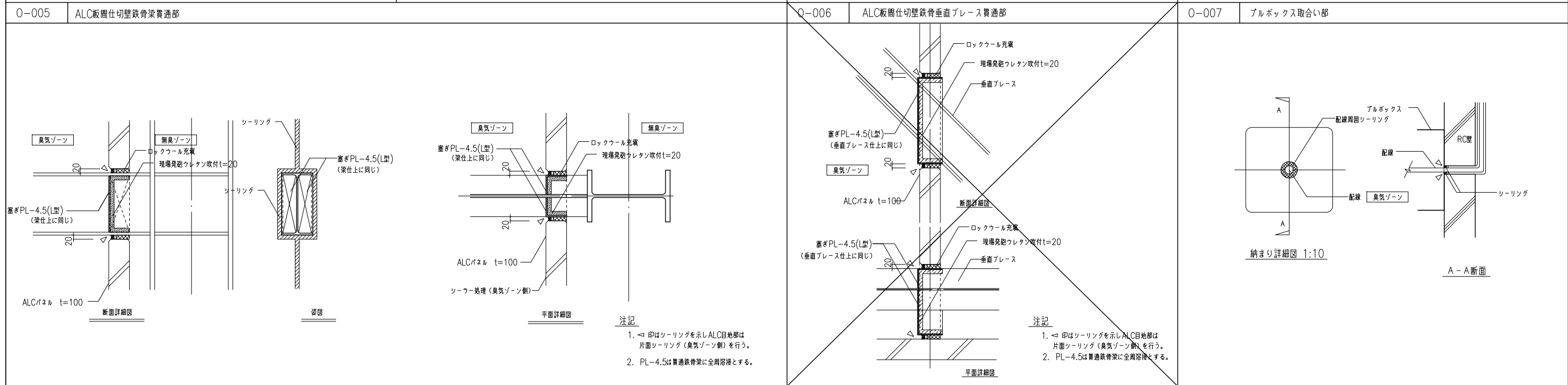
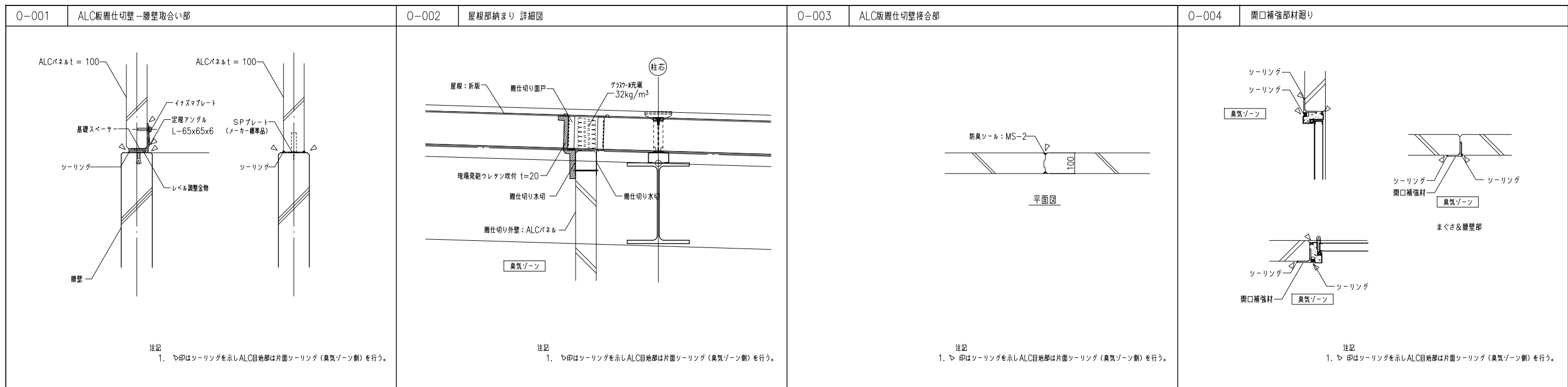


断面図 (X2-X3間)

国東サテライトセンター整備事業 (設計・プラント工事)

APPROVED 鈴木	SCALE 1/300	ORDER K60940 CUSTOMER 宇佐・高田・国東広域事務組合 殿	DRAWING NAME 防臭区画図
CHECK 奥村	DRAWN BY 安立	MODEL	DWG. No. RJA3-W0298-





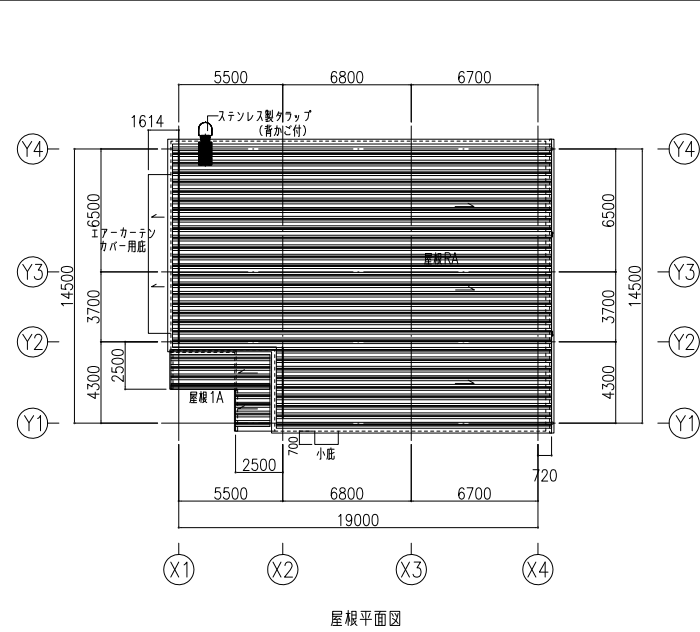
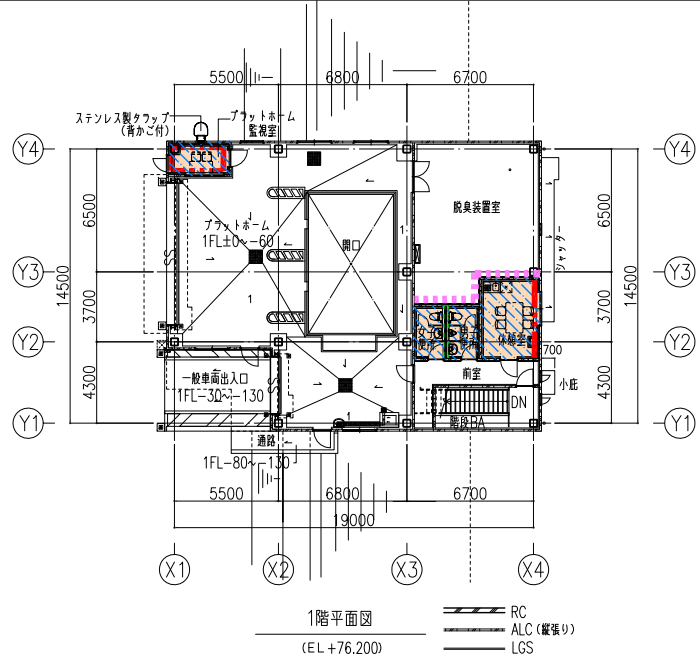
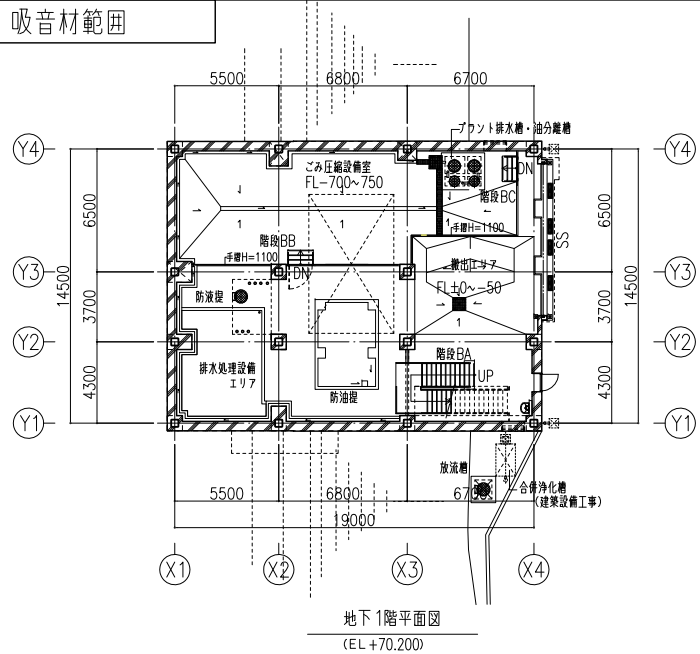
国東サテライトセンター整備事業(設計・プラント工事)			
APPROVED	SCALE	ORDER	DRAWING NAME
鈴木	1/20	K60940	防臭区画要領図
CHECK	DRAWN BY	CUSTOMER	DWG. No.
奥村	安立	宇佐・高田・国東広域事務組合 殿	RJA3-W0299-
MODEL			DATE
			'23.11.30
			REFERENCE No.
			A-048
			CADファイル名 AUTOCAD



ShinMaywa Industries, Ltd.

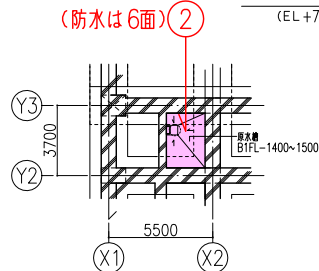
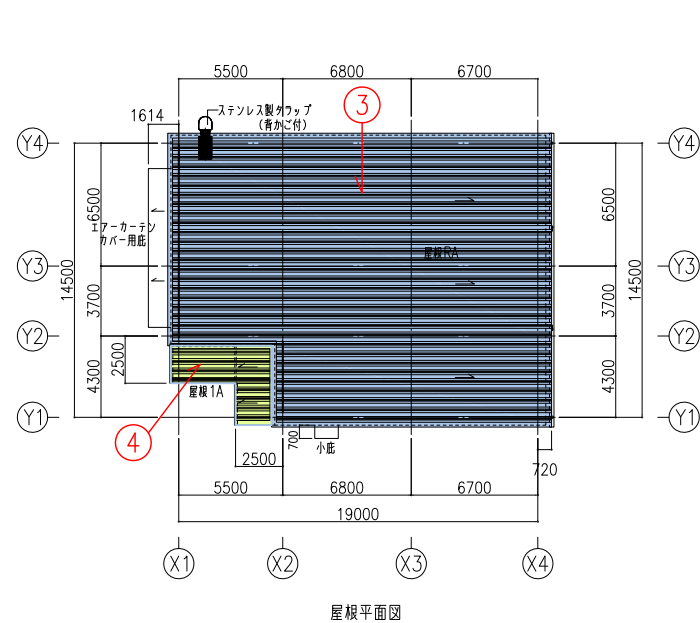
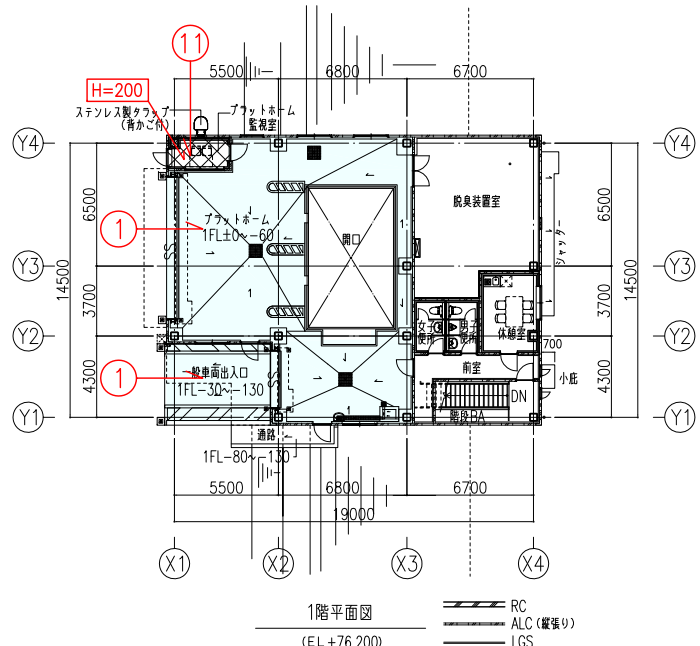
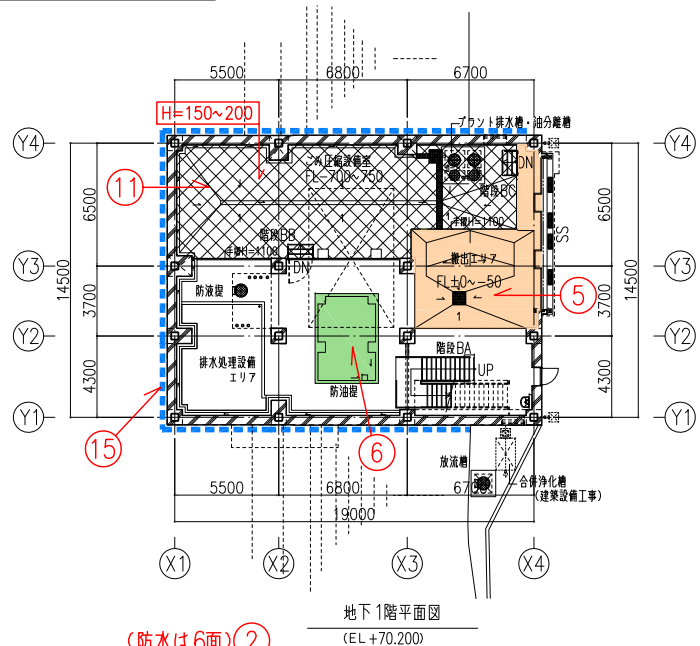
A3

断熱・吸音材範囲



断熱範囲	吸音材範囲
スラブ下、吹付硬質ウレタンフォームt=20 (現場発泡断熱材)	天井：GWB t=50敷き込み
RC壁、外壁ALCパネル(天井まで) 吹付硬質ウレタンフォームt=20 (現場発泡断熱材)	壁：GWB t=50張り(屋根まで) (床面より900以上壁の範囲とする)
	LGS囲仕切り壁グラスウールt=50充填

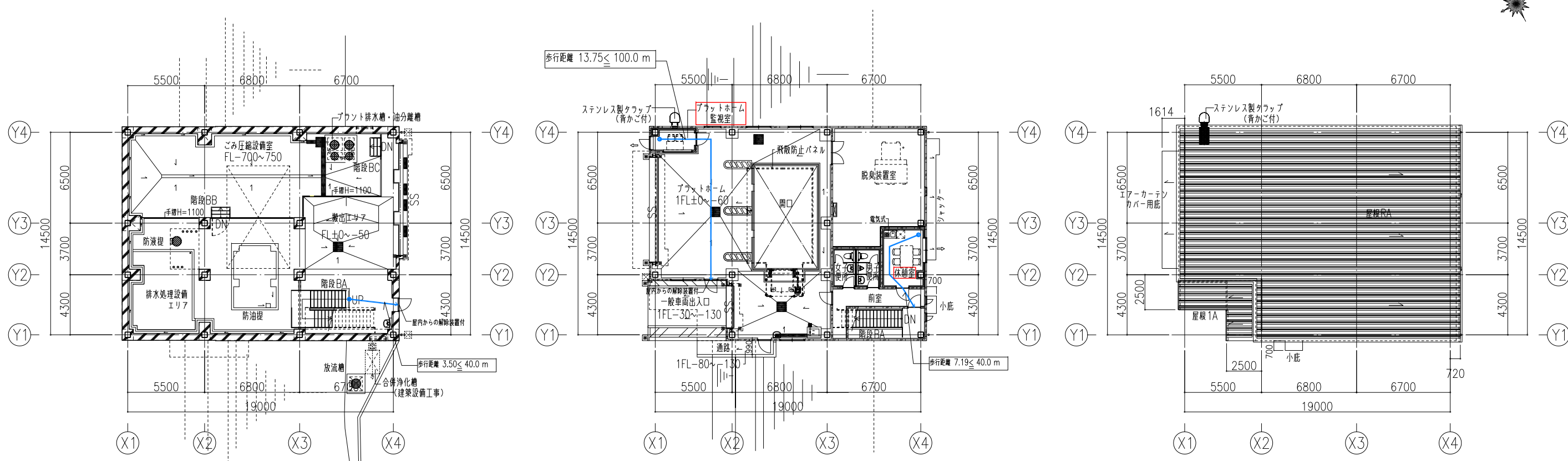
防水・他範囲



① AS防水の上保護コンクリート金こて押えt=130 +浸透性表面強化材仕上 (屋内防水密着工法E-1)	⑤ C金こて押えの上浸透性表面強化材仕上 増し打ち±0~50
② 自閉性樹脂塗膜防水材	⑥ 防油埋内塗装(耐油塗装)
③ 屋根：ふっ素ガルバリウム鋼板t=0.8ハズ折板構造 (断熱材裏張り)	⑪ 嵩上げコンクリート
④ 屋根：ふっ素ガルバリウム鋼板t=0.8ハズ折板構造	⑮ 塗膜防水(種別：Y-1) 地下外壁で土に接する外壁部分

国東サテライトセンター整備事業(設計・プラント工事)			
APPROVED	SCALE	ORDER	DRAWING NAME
鈴木	1/300	K60940	断熱・吸音材、防水範囲図
CHECK	DRAWN BY	CUSTOMER	DWG. No.
奥村	安立	宇佐・高田・国東広域事務組合 殿	RJA3-W0300-





地下1階平面図
(EL+70.200)

1階平面図
(EL+76.200)

屋根平面図

無窓階又は普通階に関する判定 無窓階

アットホーム監視室		休憩室		階段BA (その他階段)	
A	5.91	A	13.60	構造	S造
L	0.30<1.21 OK	L	0.68<2.51 OK	階高	1200
V	0.30<1.21 OK	V	0.68<1.22 OK	階面	250
S	0.12<0.36 OK	S	0.28<0.37 OK	蹴上	200
AW4	L=0.84×1.450=1.21 V=0.84×1.450=1.21 S=0.84×0.430=0.36	AW1	L=1.700×1.480=2.51 V=0.825×1.480=1.22 S=0.825×0.460=0.37	階高	1200

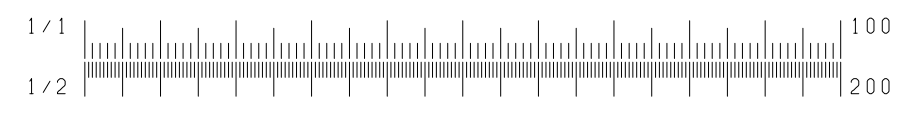
1階 無窓階又は普通階に関する判定
必要面積: 1階床面積 260.73 ÷ 30 = 8.70
有効開口面積
AW1: 1.700×1.480×1階=2.51
AW2, AW5: (1.700×1.480×4階) ÷ 2 = 5.03
SD51, SD56: 0.85×2.00×2階=3.40
合計: 2.51+5.03+3.40=10.94 判定: 8.70<10.94 有窓階

区分(15)項 収容人員数・・・B1Fの従業員:1人 1Fの従業員:1人

凡例	(注記)
A ... 床面積 (m ²)	1.吹抜け廻りの手摺はH=1100以上とする。
L ... 有効採光面積 (m ²) >1/20	2.窓のクレセント及びハンドル位置はFL+800以上FL+1500以下の高さとする。
V ... 有効換気面積 (m ²) >1/20	3.防煙区画上の開口部については、防煙垂れ壁H=500以上、 又は不燃垂れ壁H=300以上かつ常開不燃扉設置とする。
S ... 有効排煙面積 (m ²) >1/50	
... 歩行距離	
... 煙排出方向	
... 居室を示す。	

国東サテライトセンター整備事業 (設計・プラント工事)

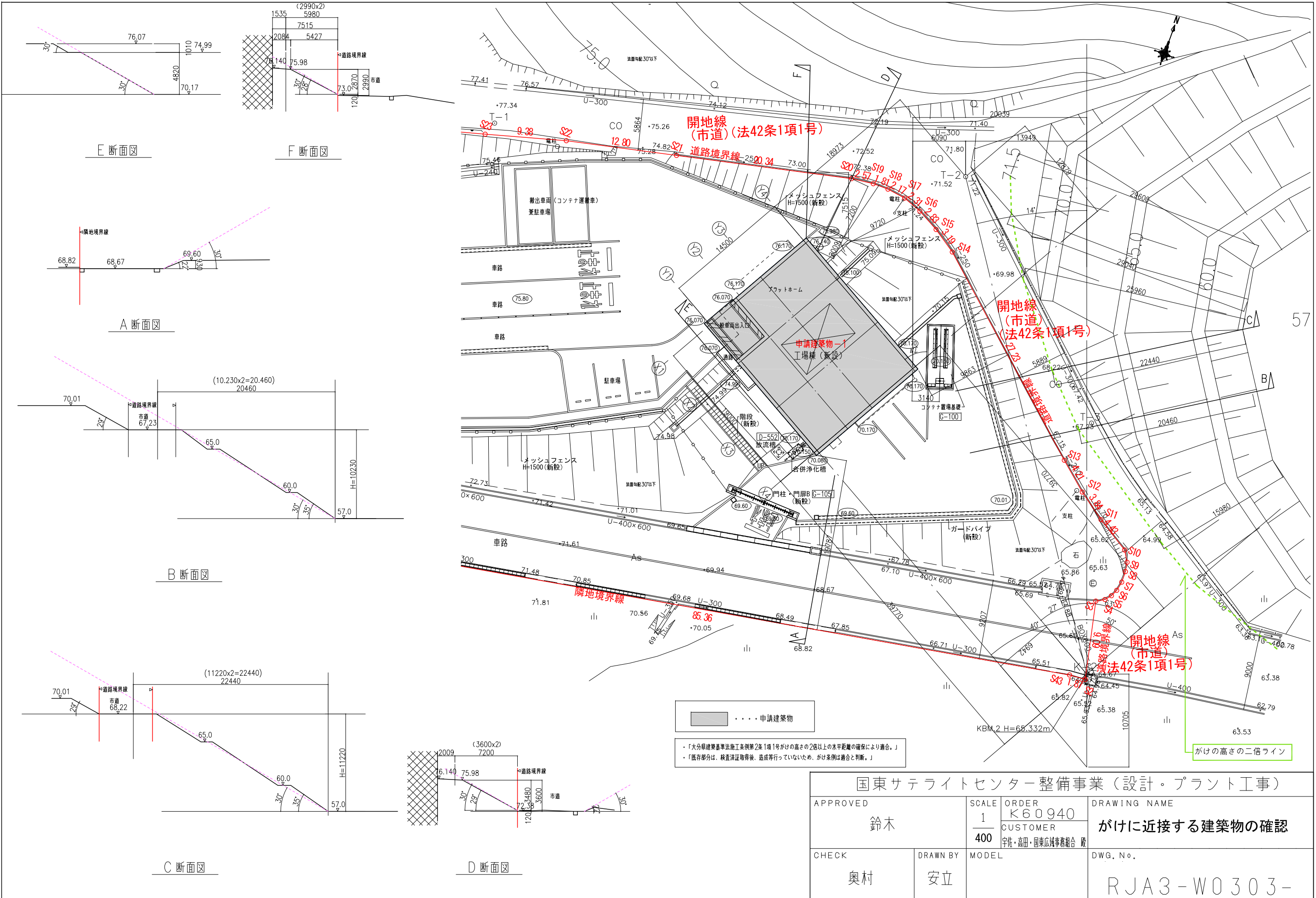
APPROVED 鈴木	SCALE 1/300	ORDER K60940 CUSTOMER 宇佐・高田・国東広域事務組合 殿	DRAWING NAME 平面図 (防火チェック)
CHECK 奥村	DRAWN BY 安立	MODEL	DWG. No. RJA3-W0301-



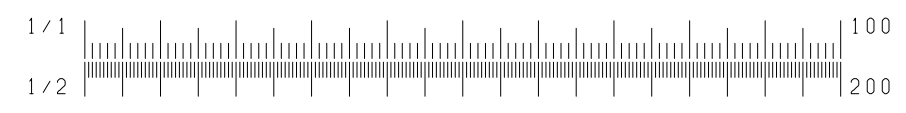
準耐火建築物 (ロ-2)

部位		要求性能	使用材料	部位	要求性能	使用材料		
壁	外壁	延焼外部分	鉄筋コンクリート造 鉄筋コンクリート (建告第1400号) 不燃材料	床	一般床 (最下階を除く)	鉄筋コンクリート造 (型枠デッキスラブ共) 鉄筋コンクリート (建告第1400号) 不燃材料		
			ALC版 (横張り、縦張り) (建告第1400号) 不燃材料			準耐火構造 (30分)	合成スラブ (QLデッキスラブ) - 鉄筋コンクリート デッキスラブ (FP060FL-9095) (FP060FL-9101) 1時間耐火	
			押出成形セメント板 (建告第1400号) 不燃材料			鉄筋コンクリート造 (型枠デッキスラブ共) (建告第1399号) 1時間耐火		
	外壁	延焼部分	鉄筋コンクリート造 鉄筋コンクリート (建告第1399号) 1時間耐火	防火区画床	準耐火構造 (1時間以上)	合成スラブ (QLデッキスラブ) - 鉄筋コンクリート デッキスラブ (FP060FL-9095) (FP060FL-9101) 1時間耐火		
			ALC版 (横張り、縦張り) (建告第1399号) 1時間耐火		鉄筋コンクリート造 鉄骨鉄筋コンクリート造 (建告第1400号) 不燃材料			
			防火区画 (スパンドレル部分)		準耐火構造 (1時間以上)	鉄骨造 (建告第1400号) 不燃材料		
	間仕切壁	間仕切壁 (構造上重要な部分)	鉄筋コンクリート造 鉄筋コンクリート (建告第1400号) 不燃材料	柱	(間柱、附け柱除く)	不燃材料		
			ALC版 (縦張り) (建告第1400号) 不燃材料			防火区画 (間仕切り壁部)	準耐火構造 (1時間以上)	耐火被覆: 巻き付け耐火被覆材 t=20 (FP060CN-0160) (FP060CN-0029) 被覆: 1時間耐火 ALC: 1時間耐火
			防火区画壁 (間仕切壁、耐力壁)			準耐火構造 (1時間以上)	鉄筋コンクリート造 鉄骨鉄筋コンクリート造 (建告第1400号) 不燃材料	
	間仕切壁	間仕切壁 (構造上重要でない間仕切り壁除く)	鉄筋コンクリート造 鉄筋コンクリート (建告第1399号) 1時間耐火	梁	(小梁除く)	不燃材料		
ALC版 (縦張り) (建告第1399号) 1時間耐火			防火区画 (間仕切り壁部)			準耐火構造 (1時間以上)	鉄骨造 耐火被覆: 巻き付け耐火被覆材 t=20 (FP060BM-0004) (FP060BM-0049) 被覆: 1時間耐火 ALC: 1時間耐火	
防火区画壁 (間仕切壁、耐力壁)			準耐火構造 (1時間以上)			鉄骨造 耐火被覆: 巻き付け耐火被覆材 t=20 (FP060BM-0004) (FP060BM-0049) 被覆: 1時間耐火 ALC: 1時間耐火		
屋根	屋根	不燃材料で塗り又はふく構造 (延焼部分共)	階段	(局部的な小階段、屋外階段除く)	準不燃材料	鉄骨造 鉄筋コンクリート造 (建告第1400号) 不燃材料		
金属板葺き 屋根 地式折板 ガルバリウム鋼板 (NM-8697) 不燃材料 (建告第1400号) 不燃材料				国東サテライトセンター整備事業 (設計・プラント工事) APPROVED 鈴木 SCALE 1 ORDER K60940 DRAWING NAME 耐火リスト CUSTOMER 宇佐・高田・国東広域事務組合 殿 CHECK 奥村 DRAWN BY 安立 MODEL DWG. No. RJA3-W0302- DATE '23.11.30 REFERENCE No. A-051 CADファイル名 AUTOCAD				



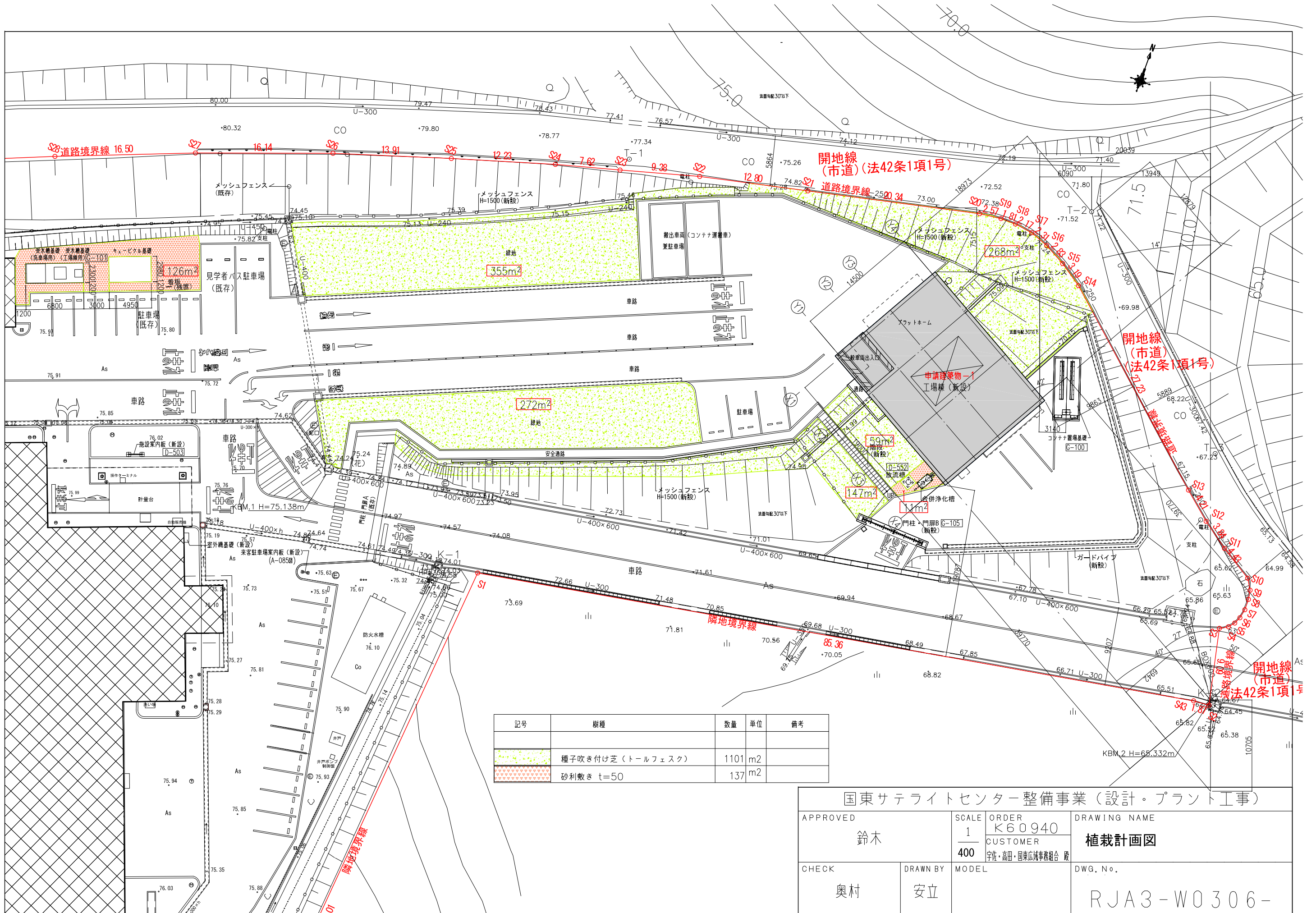


国東サテライトセンター整備事業 (設計・プラント工事)			
APPROVED	SCALE	ORDER	DRAWING NAME
鈴木	1/400	K60940	がけに近接する建築物の確認
CHECK	DRAWN BY	CUSTOMER	DWG. No.
奥村	安立	宇佐・高田・国東広域事務組合 殿	RJA3-W0303-
MODEL		DATE	REFERENCE No.
		'23.11.30	A-052
			CADファイル名: AUTOCAD



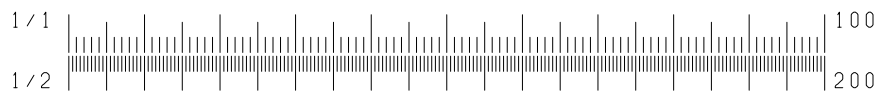
ShinMaywa Industries, Ltd.

A3



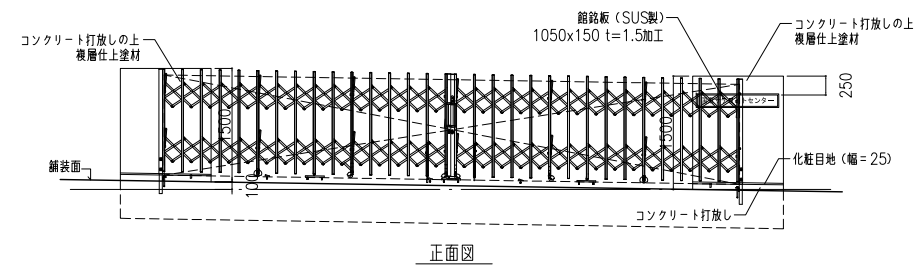
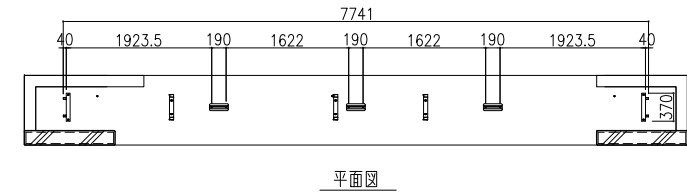
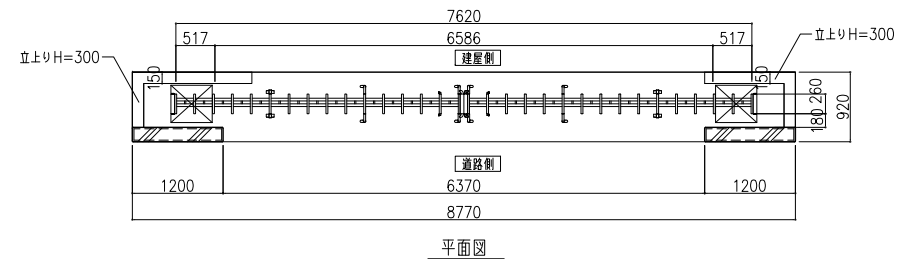
記号	樹種	数量	単位	備考
(Green stippled pattern)	種子吹き付け芝 (トールフェスク)	1101	m ²	
(Red dotted pattern)	砂利敷き t=50	137	m ²	

国東サテライトセンター整備事業 (設計・プラント工事)			
APPROVED	SCALE	ORDER	DRAWING NAME
鈴木	1	K60940	植栽計画図
CHECK	DRAWN BY	CUSTOMER	DWG. No.
奥村	安立	宇佐・高田・国東広域事務組合 殿	RJA3-W0306-
MODEL	DATE	REFERENCE No.	
	'23.11.30	A-055	

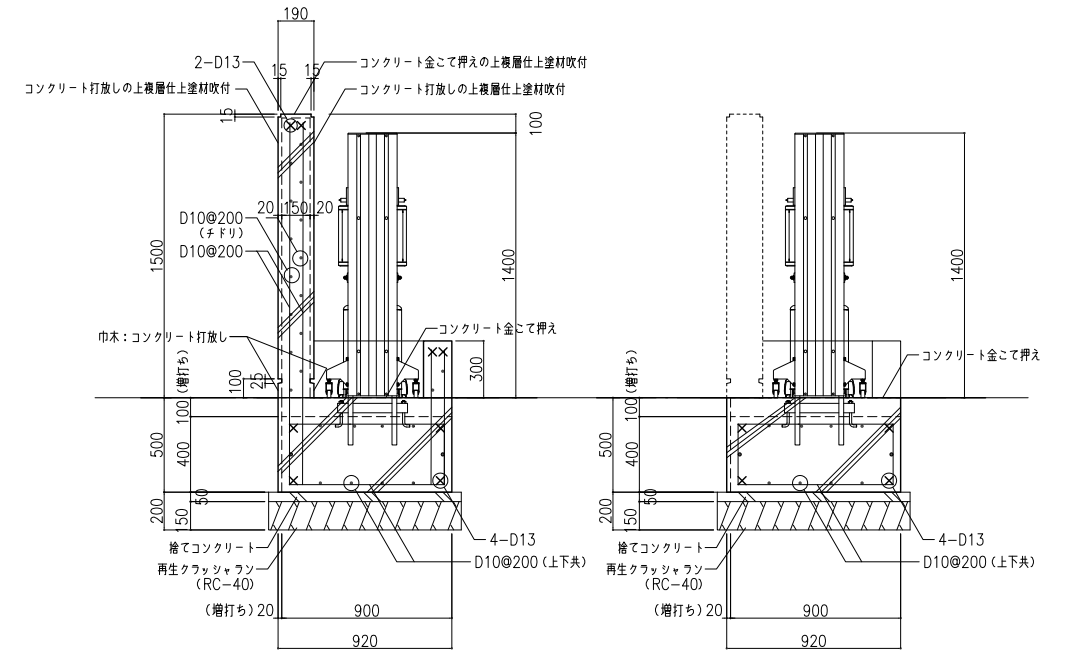
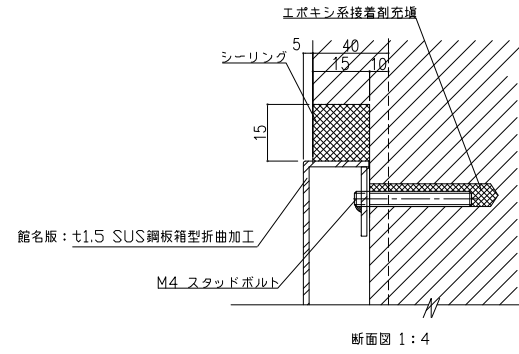


ShinMaywa Industries, Ltd.

A3
DATE '23.11.30
REFERENCE No. A-055
CADファイル名 AUTOCAD

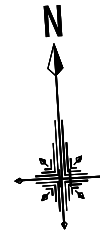
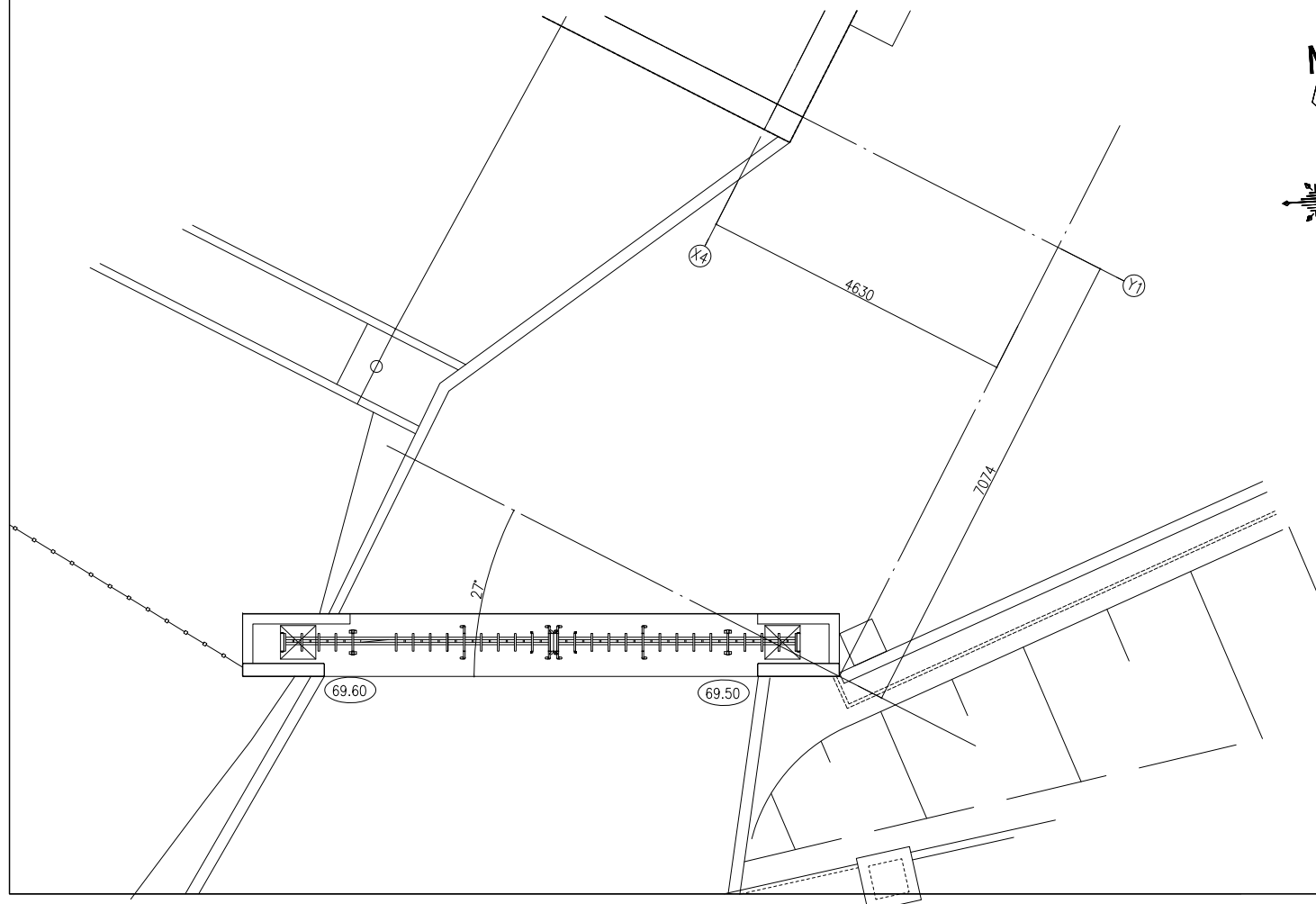


銘鉄板: t1.5 ステンレス鋼板箱型折曲加工品 (SUS 304) ヘアライン仕上げ
 エッチング処理 (色差し)
 ※表示内容・文字書体等は打合せとする。

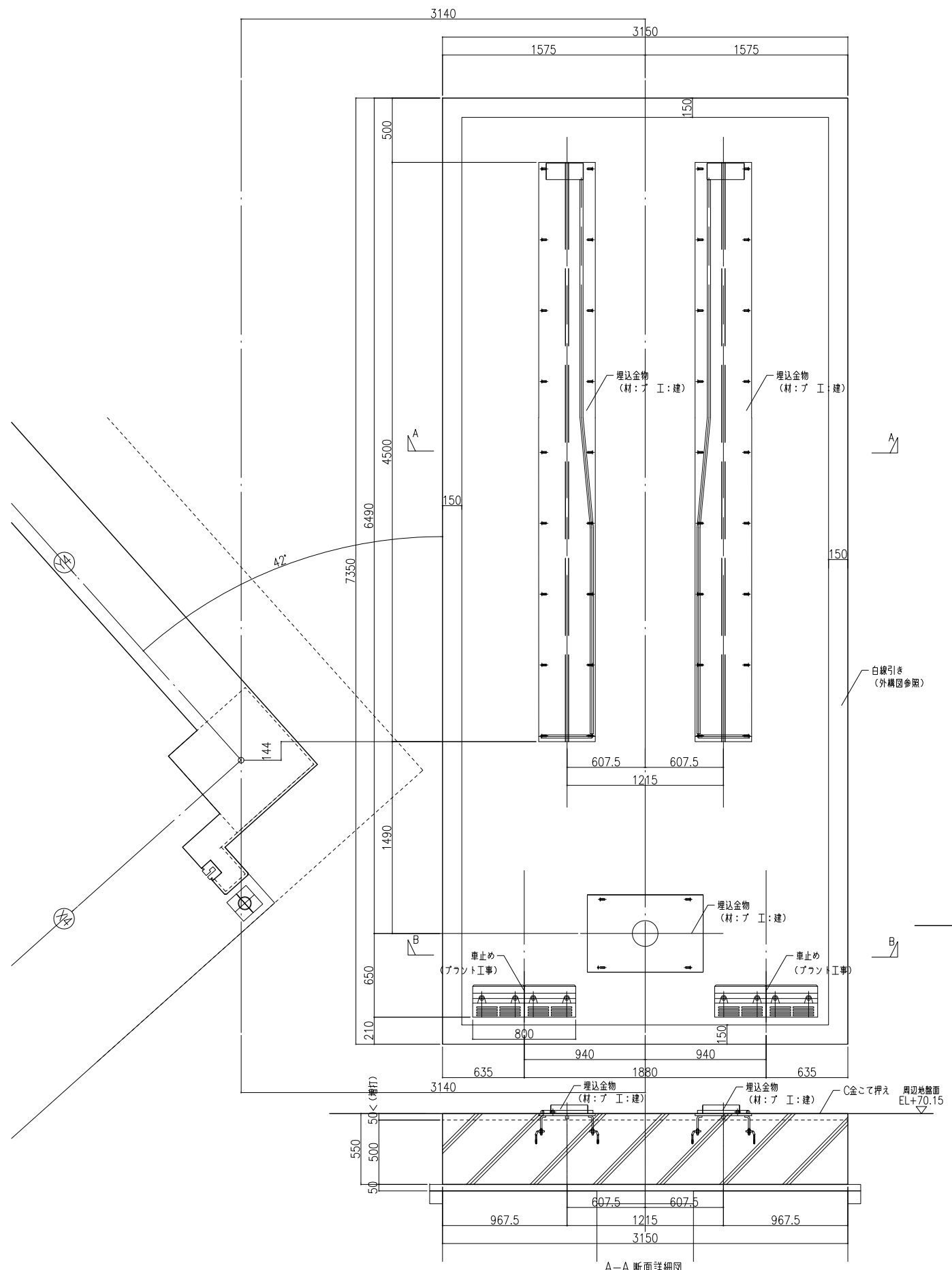


コンクリート強度: FC21N/mm²
 所要スランパ: 18cm

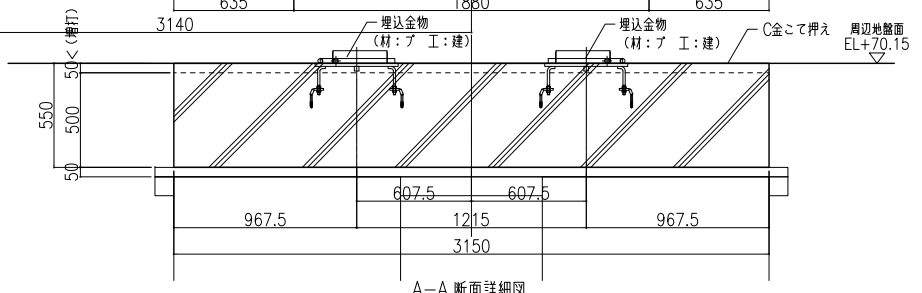
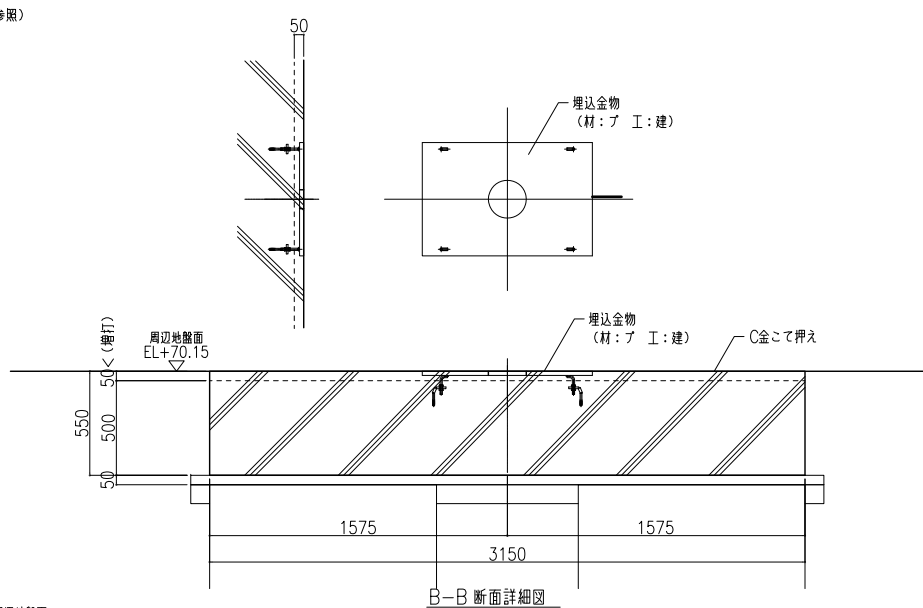
1. 門扉は、四国化成工業 (株) ファイライン2型 傾斜タイプ (アルミ製ステンカワー) 「IL2J14-775W 両開き」同部品とする。



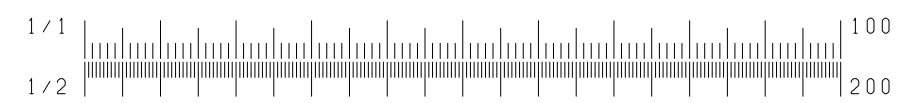
国東サテライトセンター整備事業 (設計・プラント工事)			
APPROVED 鈴木	SCALE 1/100	ORDER K60940 CUSTOMER 宇佐・高田・国東広域事務組合 殿	DRAWING NAME 門柱・門扉廻り詳細図
CHECK 奥村	DRAWN BY 安立	MODEL	DWG. No. RJA3-W0307-

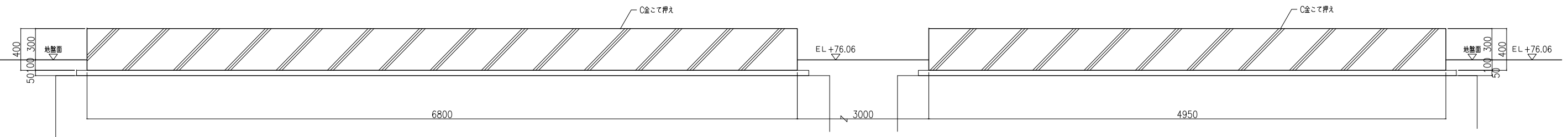
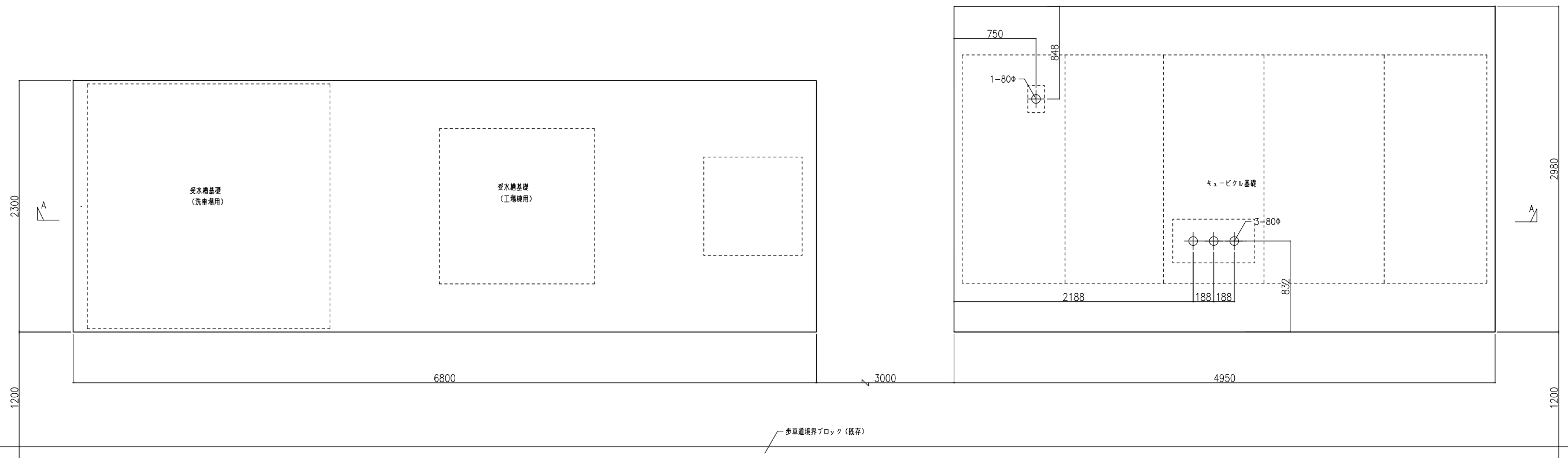


注記
 プラント支給金物の施工精度
 平面設置精度: ±2mm
 レベル精度: ±2mm/1,000mm



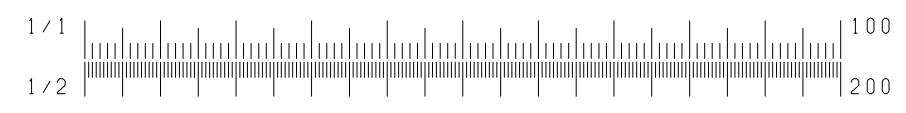
国東サテライトセンター整備事業 (設計・プラント工事)			
APPROVED 鈴木	SCALE 1/40	ORDER K60940 CUSTOMER 宇佐・高田・国東広域事務組合 殿	DRAWING NAME 屋外基礎詳細図-1
CHECK 奥村	DRAWN BY 安立	MODEL	DWG. No. RJA3-W0308-

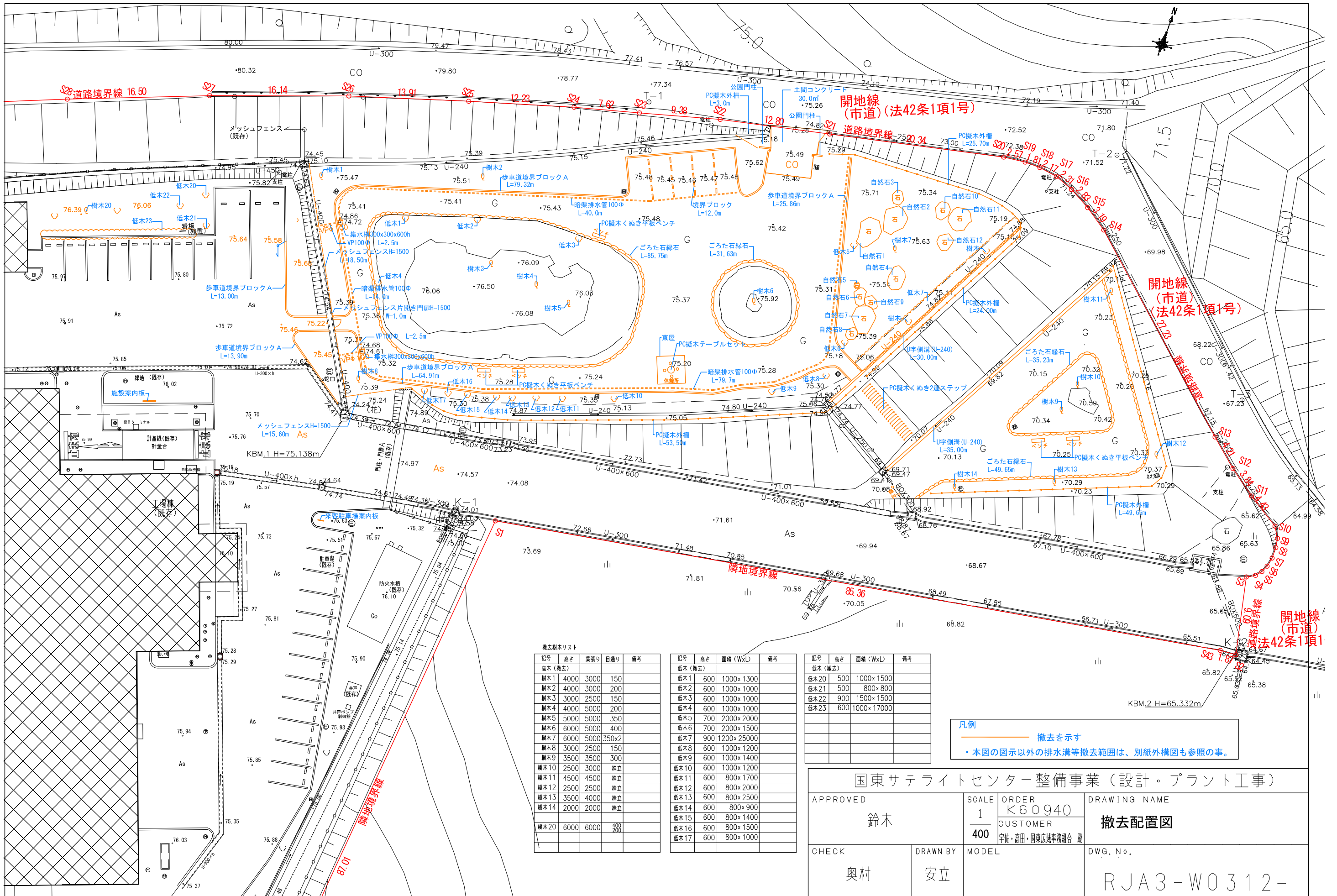




A-A 断面詳細図

国東サテライトセンター整備事業 (設計・プラント工事)			
APPROVED 鈴木	SCALE 1/40	ORDER K60940 CUSTOMER 宇佐・高田・国東広域事務組合 殿	DRAWING NAME 屋外基礎詳細図-2
CHECK 奥村	DRAWN BY 安立	MODEL	DWG. No. RJA3-W0309-





撤去樹木リスト

記号	高さ	葉張り	目通り	備考
樹木1	4000	3000	150	
樹木2	4000	3000	200	
樹木3	3000	2500	150	
樹木4	4000	5000	200	
樹木5	5000	5000	350	
樹木6	6000	5000	400	
樹木7	6000	5000	350x2	
樹木8	3000	2500	150	
樹木9	3500	3500	300	
樹木10	2500	3000	株立	
樹木11	4500	4500	株立	
樹木12	2500	2500	株立	
樹木13	3500	4000	株立	
樹木14	2000	2000	株立	
樹木20	6000	6000	400	

記号	高さ	面積 (WxL)	備考
低木1	600	1000x1300	
低木2	600	1000x1000	
低木3	600	1000x1000	
低木4	600	1000x1000	
低木5	700	2000x2000	
低木6	700	2000x1500	
低木7	900	1200x25000	
低木8	600	1000x1200	
低木9	600	1000x1400	
低木10	600	1000x1200	
低木11	600	800x1700	
低木12	600	800x2000	
低木13	600	800x2500	
低木14	600	800x900	
低木15	600	800x1400	
低木16	600	800x1500	
低木17	600	800x1000	

記号	高さ	面積 (WxL)	備考
低木20	500	1000x1500	
低木21	500	800x800	
低木22	900	1500x1500	
低木23	600	1000x17000	

凡例
 撤去を示す
 ・本図の図示以外の排水溝等撤去範囲は、別紙外構図も参照の事。

国東サテライトセンター整備事業 (設計・プラント工事)

APPROVED 鈴木	SCALE 1 400	ORDER K60940 CUSTOMER 宇佐・高田・国東広域事務組合 殿	DRAWING NAME 撤去配置図
CHECK 奥村	DRAWN BY 安立	MODEL	DWG. No. RJA3-W0312-

