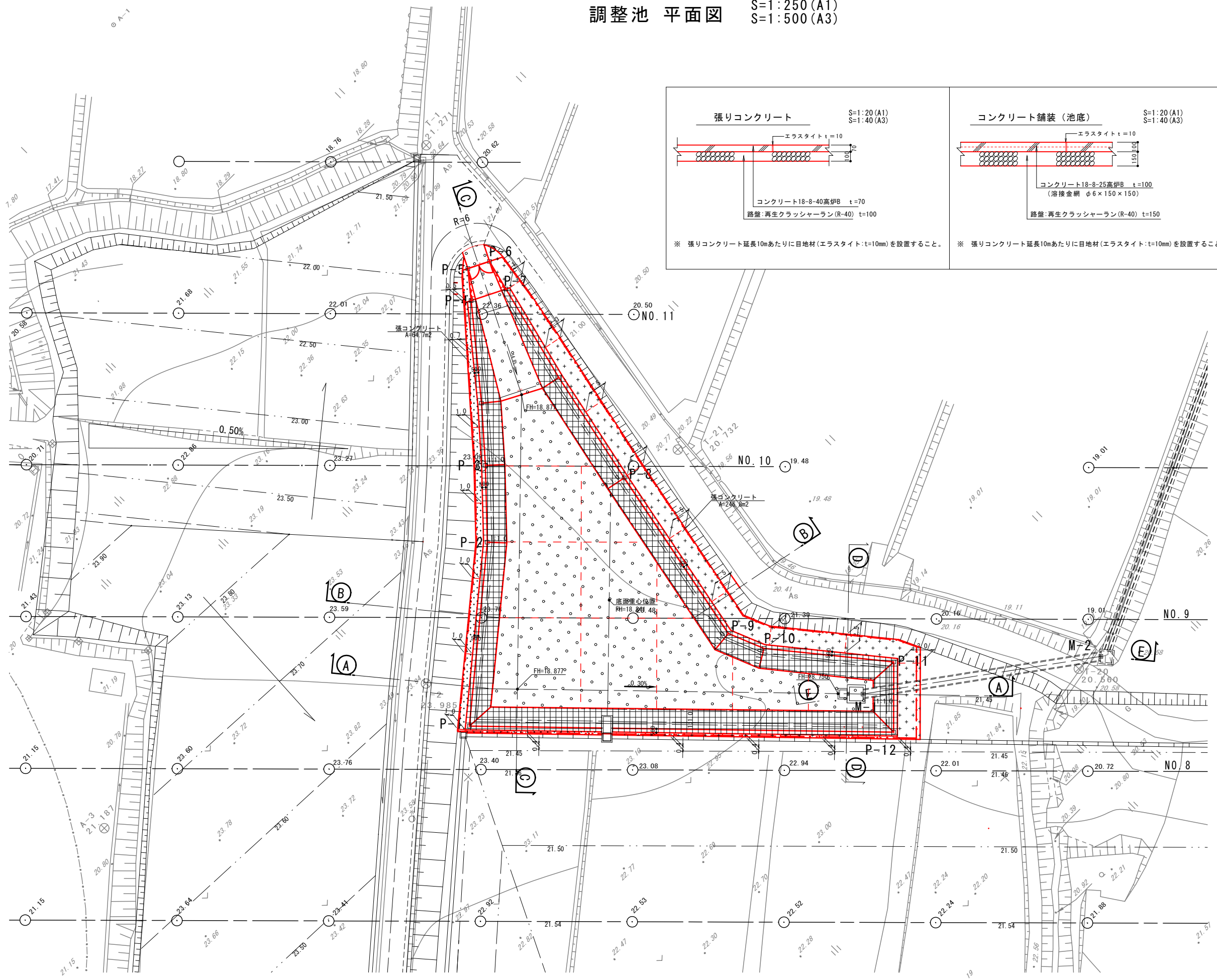


調整池 平面図 S=1:250 (A1)
S=1:500 (A3)



主要点座標

点名称	X	Y
P-1	61104.644	35504.844
P-2	61120.103	35523.650
P-3	61127.438	35530.627
P-4	61144.122	35544.645
P-5	61147.406	35547.326
P-6	61146.059	35550.007
P-7	61141.948	35548.972
P-8	61113.336	35542.392
P-9	61089.139	35537.607
P-10	61084.427	35539.546
P-11	61071.069	35550.373
P-12	61064.548	35543.816
放流施設		
M-1	61070.940	35544.525
M-2	61052.285	35570.194

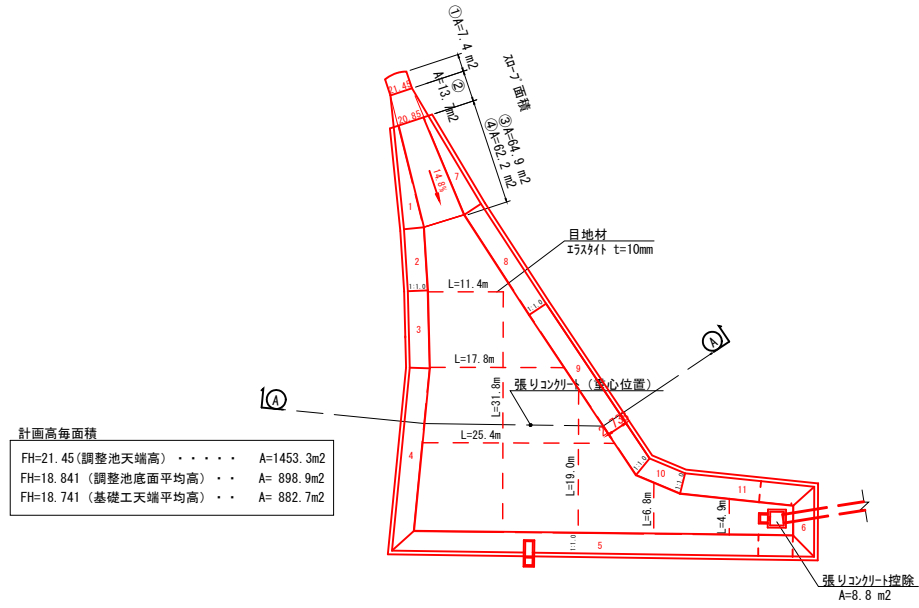
凡例

記号	名称
	布製型枠
	進入防止柵 H=1.8m(忍び付)
	両開き門扉(W=3000 H=1.8m(忍び付))
	コンクリート舗装 (t=100mm)
	目地材(エラストイト:t=10mm)
	張りコンクリート(t=70mm)

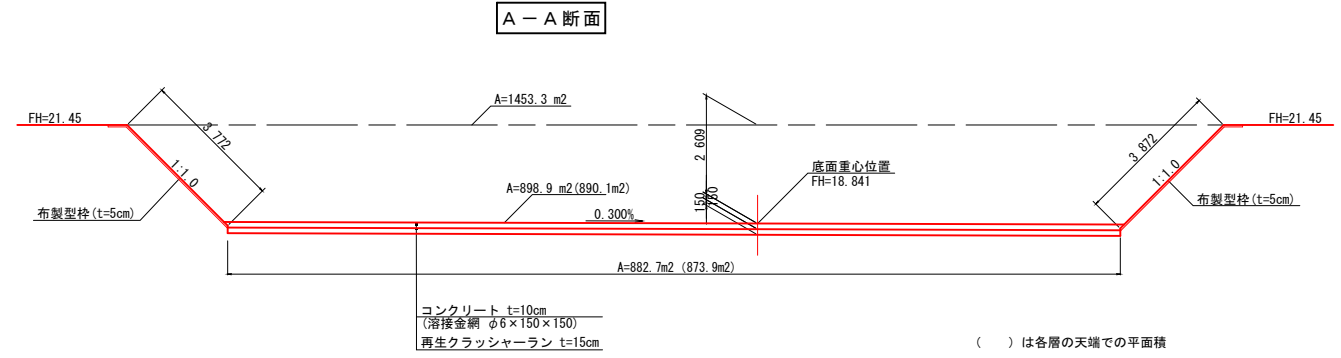
(株)坪井建築設計 川下 勝也 事務所登録 第12913号 1級建築士登録 第326804号 岡山市東区西大寺中野17-17 TEL086-943-8207				
番	品	材	数	備
号	名	質	量	考
工 事 名 宇佐・高田・国東 広域ごみ処理施設整備事業 (外構工事)				
名 称 調整池 平面図				
検	尺	単		
図	寸	位		
検	完	令和5年11月20日		
図	成			
設	装	N52-EX-13-A017		
計	図			
	番			

調整池 展開図

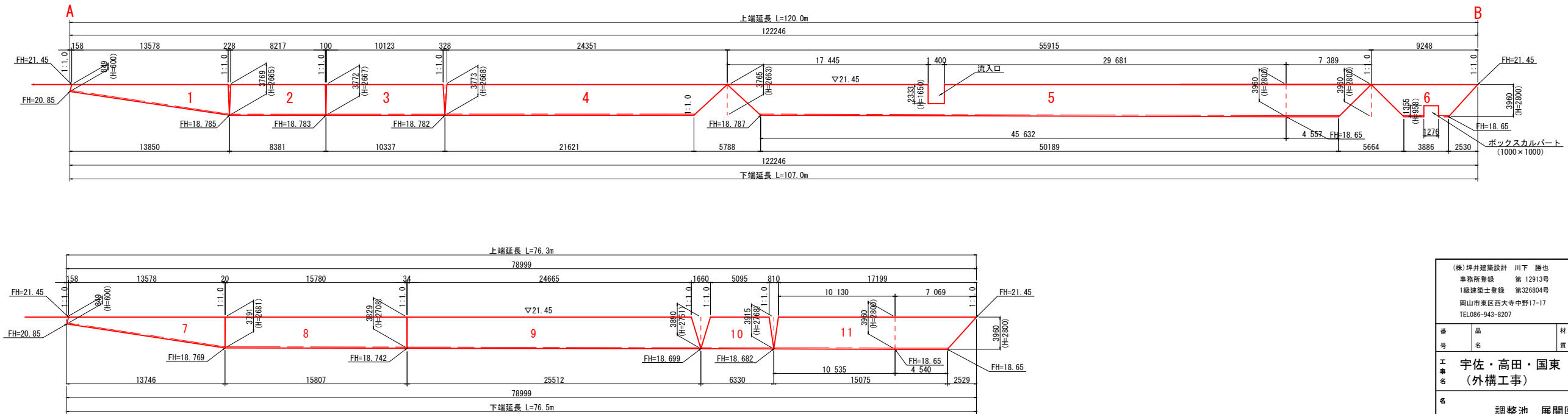
調整池 平面図 S=1:500(A1)
S=1:1000(A3)



標準断面図 S=1:100(A1)
S=1:200(A3)



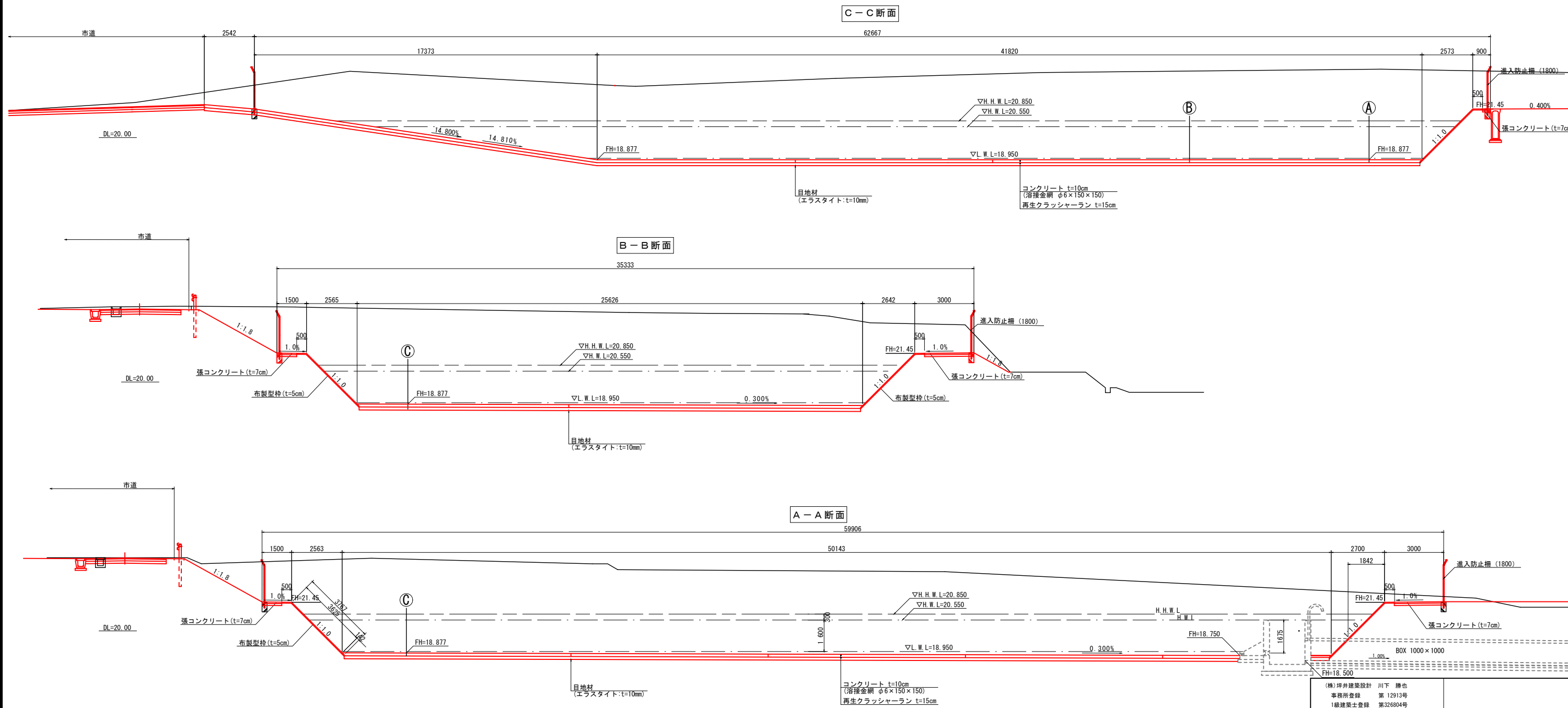
布製型枠展開図 S=1:200(A1)
S=1:400(A3)
(法面部)



(株)坪井建築設計 川下 勝也 事務所登録 第12913号 1級建築士登録 第326804号 岡山市東区西大寺中野17-17 TEL086-943-8207				
番号	品名	材質	数量	備考
工事名 宇佐・高田・国東 広域ごみ処理施設整備事業 (外構工事)				
名 調整池 展開図				
検	検	尺	図	単
図	図	寸	示	位
検	検	完	令和5年11月20日	
図	図	成		
計	装	図	N52-EX-13-A018	
	図	番		

調整池 断面図

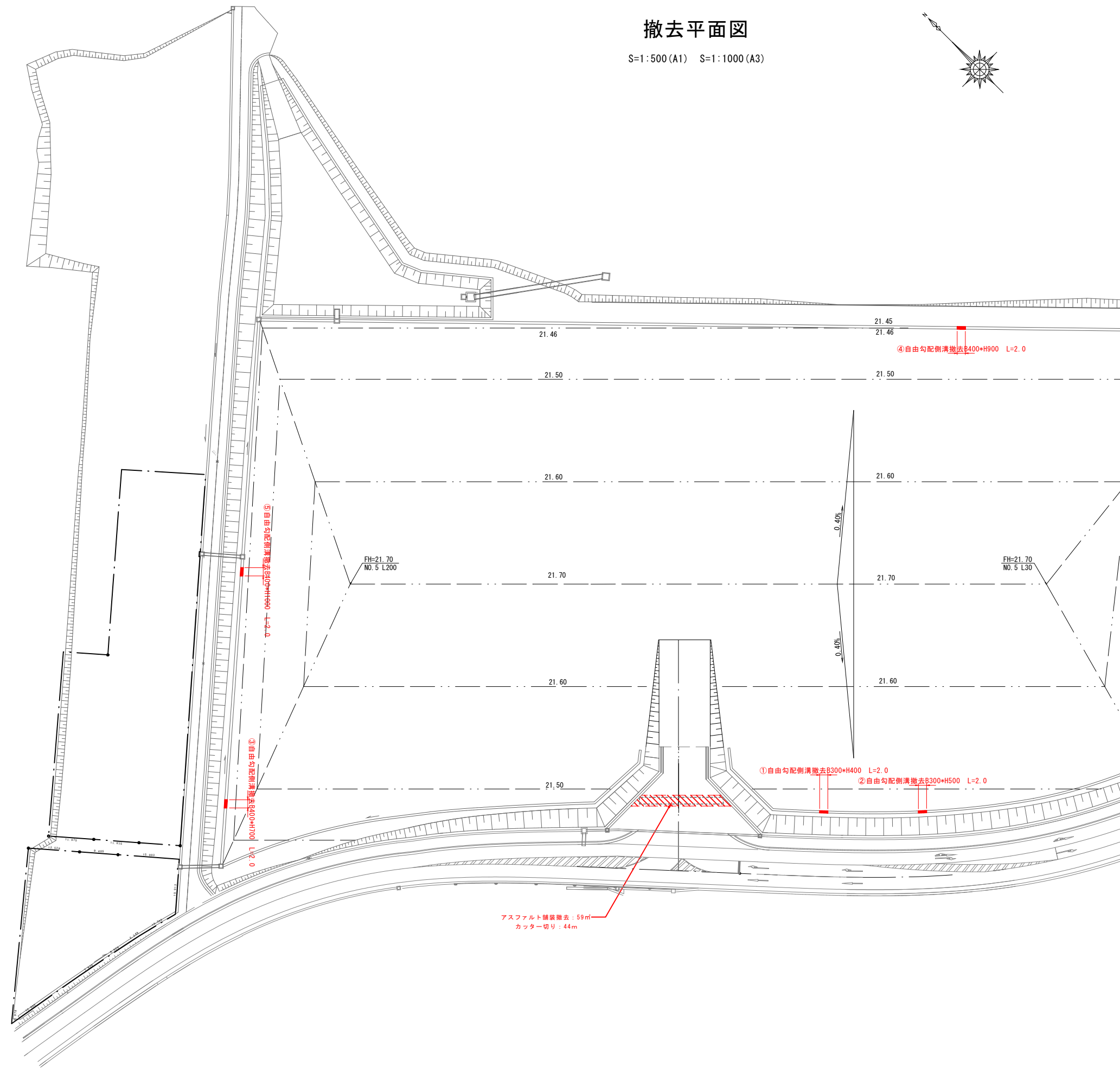
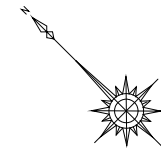
S=1:100 (A1)
S=1:200 (A3)



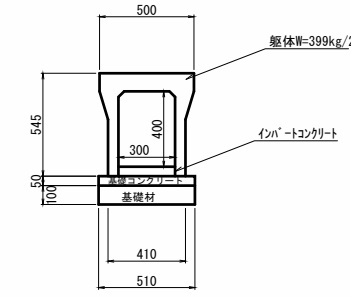
(株)坪井建築設計 川下 勝也 事務所登録 第 12913号 1級建築士登録 第326804号 岡山市東区西大寺中野17-17 TEL086-943-8207				
番号	品名	材質	数量	備
工事名 宇佐・高田・国東 広域ごみ処理施設整備事業 (外構工事)				
名 調整池 断面図				
検	検	尺	A1 : 1/100 A3 : 1/200	単
図	図	完		位
設	装	成	令和5年11月20日	
計	図	番	N52-EX-13-A019	

撤去平面図

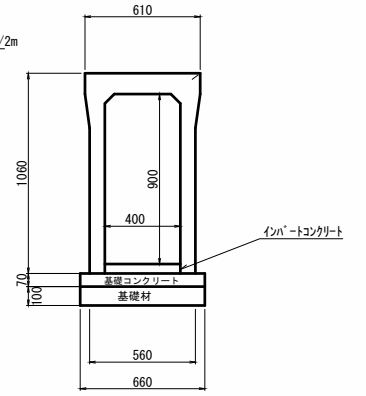
S=1:500 (A1) S=1:1000 (A3)



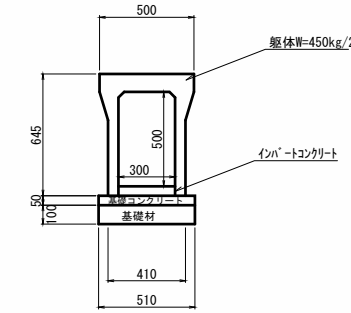
①自由勾配側溝 300×400



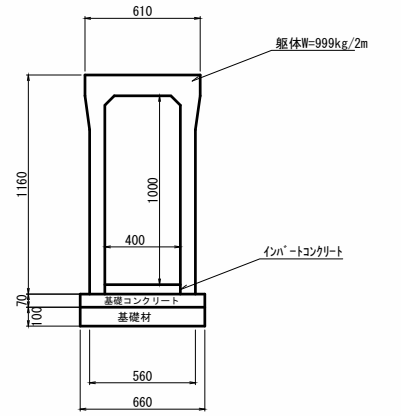
④自由勾配側溝 400×900



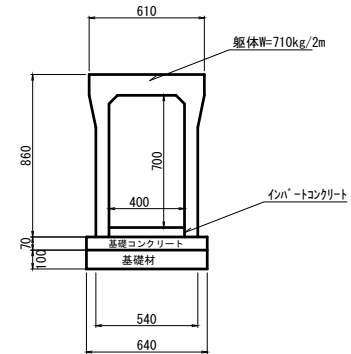
②自由勾配側溝 300×500



⑤自由勾配側溝 400×1000



③自由勾配側溝 400×700



①自由勾配側溝撤去B300×H400 L=2.0

②自由勾配側溝撤去B300×H500 L=2.0

③自由勾配側溝撤去B400×H700 L=2.0

④自由勾配側溝撤去B400×H900 L=2.0

⑤自由勾配側溝撤去B400×H1000 L=2.0

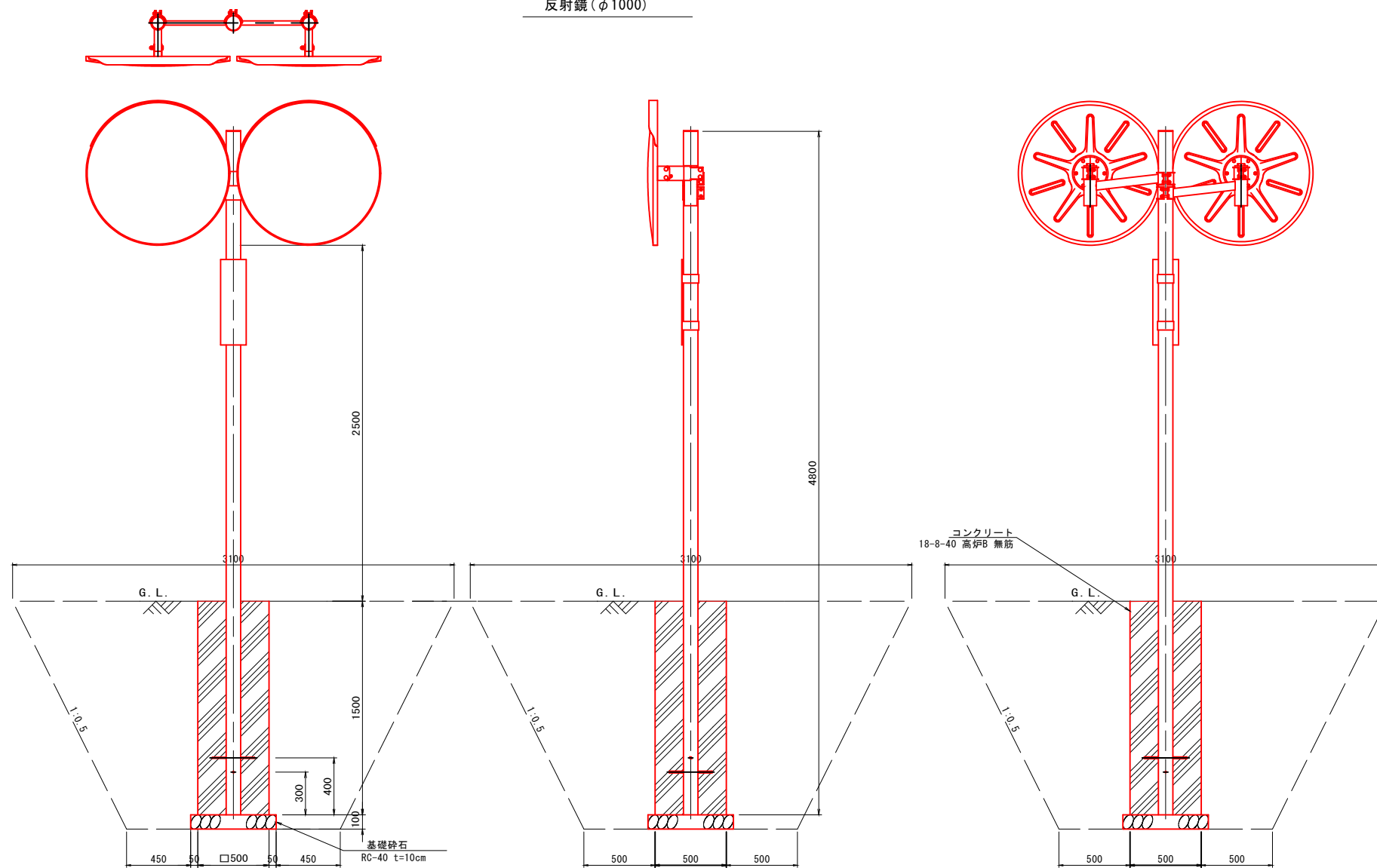
アスファルト舗装撤去: 59㎡
カッター切り: 44m

(株)坪井建築設計 川下 勝也				
事務所登録 第 12913号				
1級建築士登録 第326804号				
岡山県東区西大寺中野17-17				
TEL086-943-8207				
番 号	品 名	材 質	数 量	備 考
工事名 宇佐・高田・国東 広域ごみ処理施設整備事業 (外構工事)				
名 撤去平面図				
換 図	換 図	尺 寸 A1: 1/500 A3: 1/1000	単 位	
換 図	換 図	完 成 日	令和5年11月20日	
計	計	番 号	N52-EX-13-A020	

交通安全施設構造図 (その1)

S=1: 20(A1) S=1: 40(A3)

反射鏡 (φ1000)

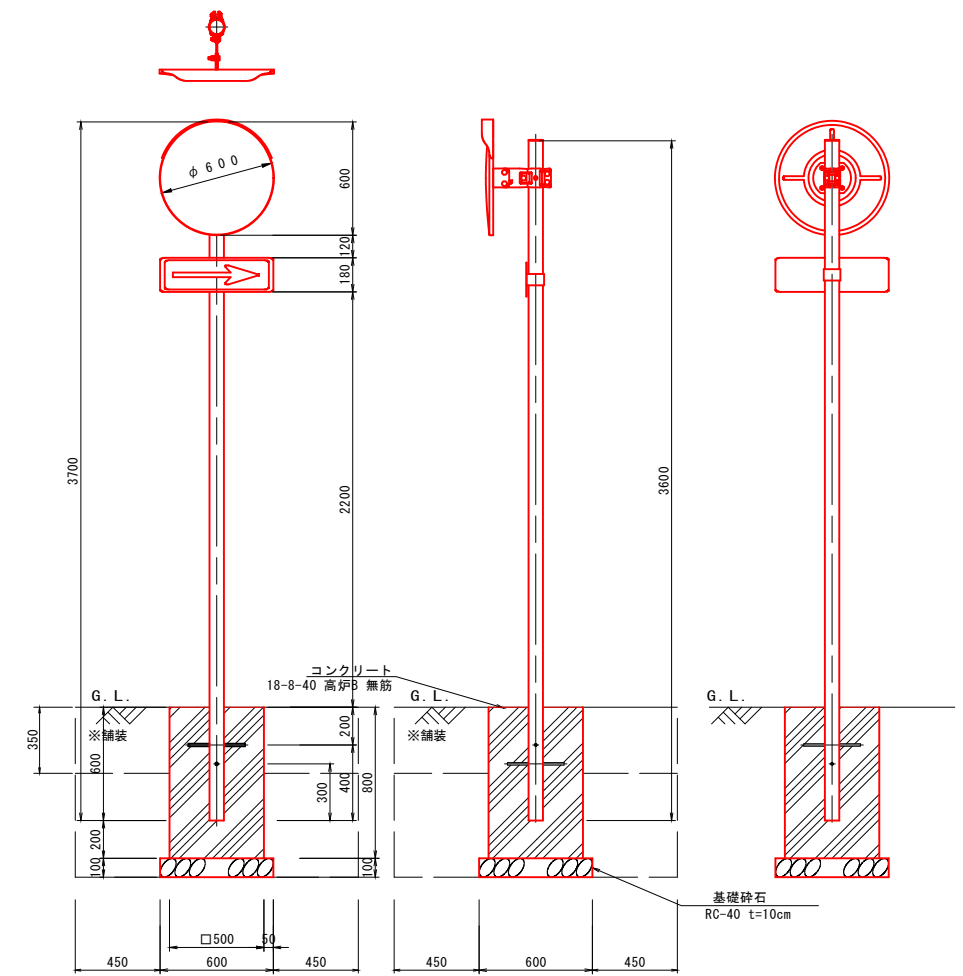


1箇所当り数量

名称	規格	数量	単位
コンクリート	18-8-40 高炉B	0.38	m ³
型枠	小型	3.0	m ²
基礎砕石	RC-40, t=10cm	0.4	m ²
道路反射鏡	直柱、鏡面: 2枚φ1000	1.0	基
支柱	STKφ89, 1×3.2×4800	1.0	基

※ 鏡面は、表面に超親水処理を施す
 ※ 道路反射鏡ハンドブック (平成23年4月5版)

反射鏡 (φ600)



1箇所当り数量

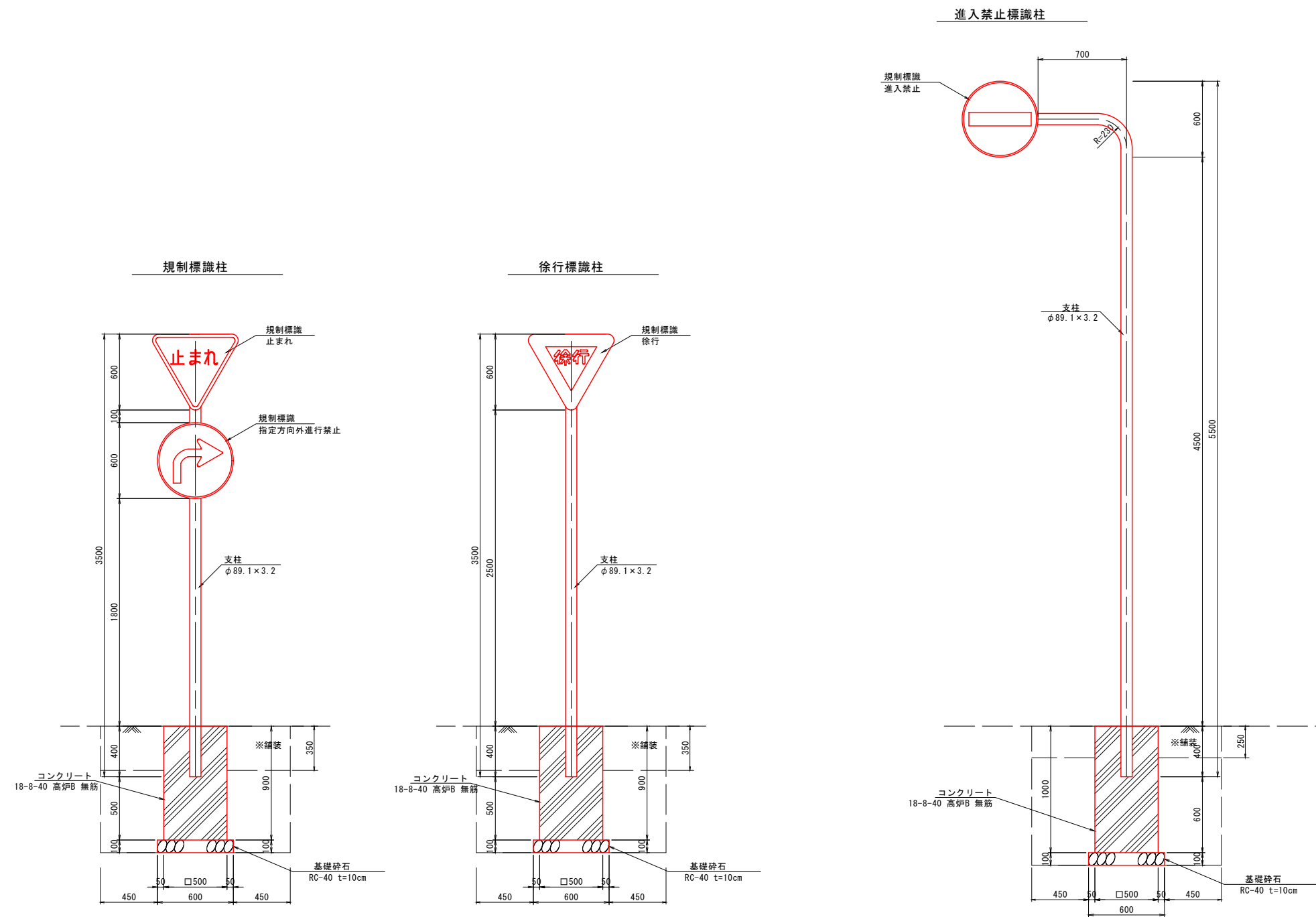
名称	規格	数量	単位
コンクリート	18-8-40 高炉B	0.20	m ³
型枠	円形型枠	1.6	m ²
基礎砕石	RC-40, t=10cm	0.4	m ²
道路反射鏡	直柱、鏡面: 1枚φ1000	1.0	基
支柱	STKφ89, 1×3.2×4400	1.0	基

※ 鏡面は、表面に超親水処理を施す
 ※ 道路反射鏡ハンドブック (平成23年4月5版)

(株) 坪井建築設計 川下 勝也 事務所登録 第12913号 1級建築士登録 第326804号 岡山市東区西大寺中野17-17 TEL086-943-8207				
番 号	品 名	材 質	数 量	備 考
工 事 名	宇佐・高田・国東 広域ごみ処理施設整備事業 (外構工事)			
名 称	交通安全施設構造図(その1)			
検 査	検 査	尺 寸	A1: 1/20 A3: 1/40	単 位
検 査	検 査	完 成	令和5年11月20日	
設 計	製 図	図 番	N52-EX-13-A021	

交通安全施設構造図 (その2)

S=1:20(A1) S=1:40(A3)



1箇所当り数量

名称	規格	数量	単位
コンクリート	18-8-40 高炉B	0.2	m ³
型枠	小型	1.8	m ²
基礎砕石	RC-40, t=10cm	0.4	m ²
標識		1.0	式
支柱	$\phi 89.1 \times 3.2$ L=3.5	1.0	基

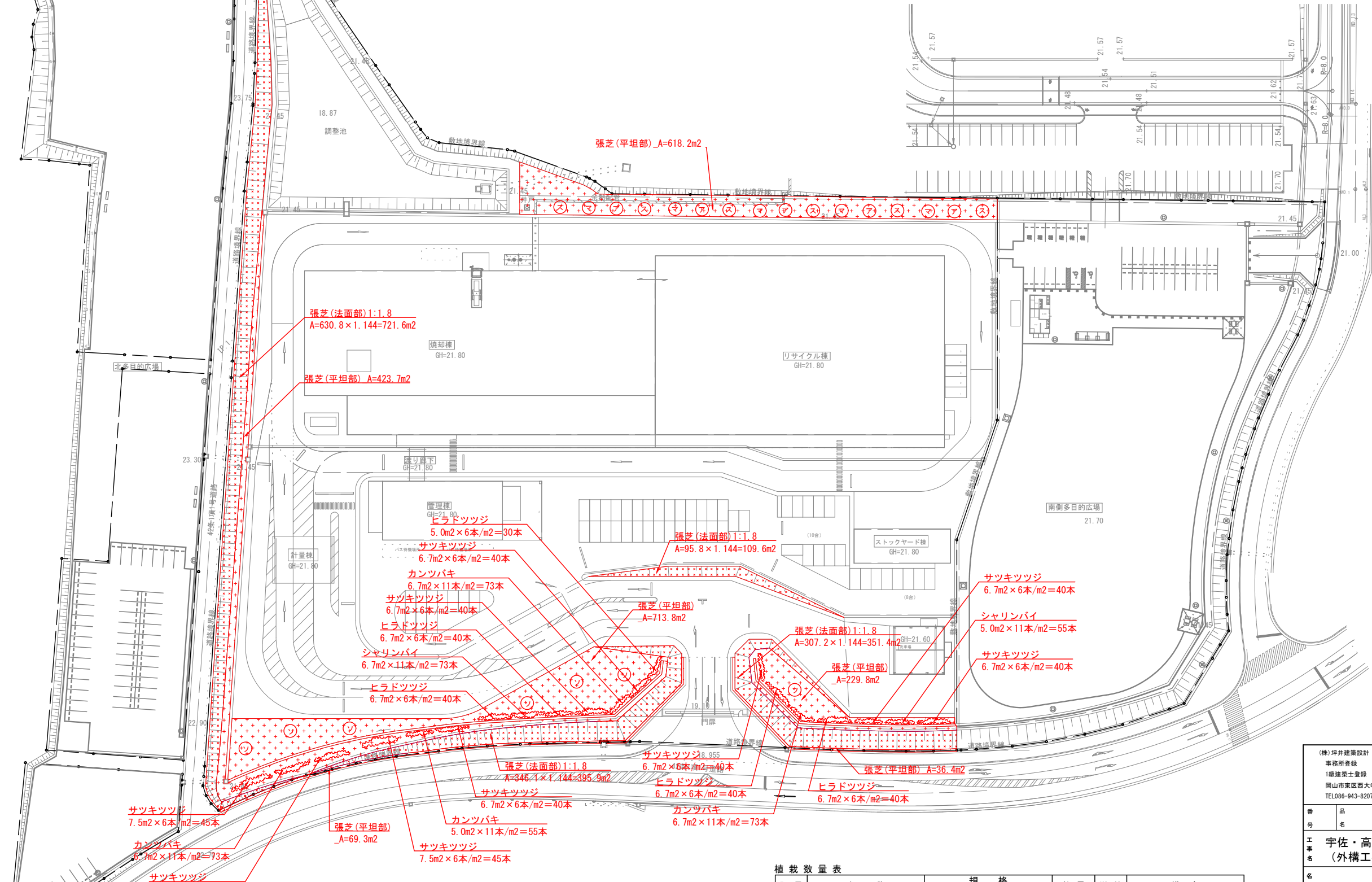
1箇所当り数量

名称	規格	数量	単位
コンクリート	18-8-40 高炉B	0.25	m ³
型枠	小型	2.0	m ²
基礎砕石	RC-40, t=10cm	0.4	m ²
標識		1.0	式
支柱	$\phi 89.1 \times 3.2$ L=4.8+0.7	1.0	基

(株)坪井建築設計 川下 勝也 事務所登録 第12913号 1級建築士登録 第326804号 岡山市東区西大寺中野17-17 TEL086-943-8207				
番	品	材	数	備
号	名	質	量	考
工事名 宇佐・高田・国東 広域ごみ処理施設整備事業 (外構工事)				
名 交通安全施設構造図(その2)				
検		尺	単	
図		度	位	
検		完	令和5年11月20日	
図		成		
設		製	N52-EX-13-A022	
計		図		
		番		

植栽計画図

S=1:500 (A1) S=1:1000 (A3)



植栽数量表

記号	名称	規格			数量	単位	備考
		H	C	W			
ア	アラカシ	3.5	0.15	0.8	5.0	本	二脚鳥居支柱(添木付)
ス	スダジイ	3.5	0.18	1.0	6.0	本	二脚鳥居支柱(添木付)
マ	マテバシイ	3.5	0.15	1.0	5.0	本	二脚鳥居支柱(添木付)
ソ	ソメイヨシノ	3.5	0.15	1.2	7.0	本	二脚鳥居支柱(添木付)

植栽数量表

記号	名称	規格			数量	単位	備考
		H	C	W			
●	サツキツツジ	0.3	-	0.4	370.0	本	6.0本/m2
○	ヒラドツツジ	0.4	-	0.4	190.0	本	6.0本/m2
□	カンツバキ	0.3	-	0.3	274.0	本	11.0本/m2
△	シャリンバイ	0.4	-	0.3	128.0	本	11.0本/m2
■	張芝(ノシバ)	-	-	-	2091.2	m2	目地ナシ(平坦部)
◆	張芝(ノシバ)	-	-	-	1578.5	m2	目地ナシ(法面部) 1:1.8

(株)坪井建築設計 川下 勝也
 事務所登録 第12913号
 1級建築士登録 第326804号
 岡山市東区西大寺中野17-17
 TEL086-943-8207

品名: 宇佐・高田・国東 広域ごみ処理施設整備事業 (外構工事)

名称: 植栽計画図

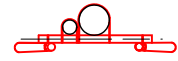
規模: 図 尺 A1: 1/500 単位
 図 尺 A3: 1/1000

完成: 令和5年11月20日

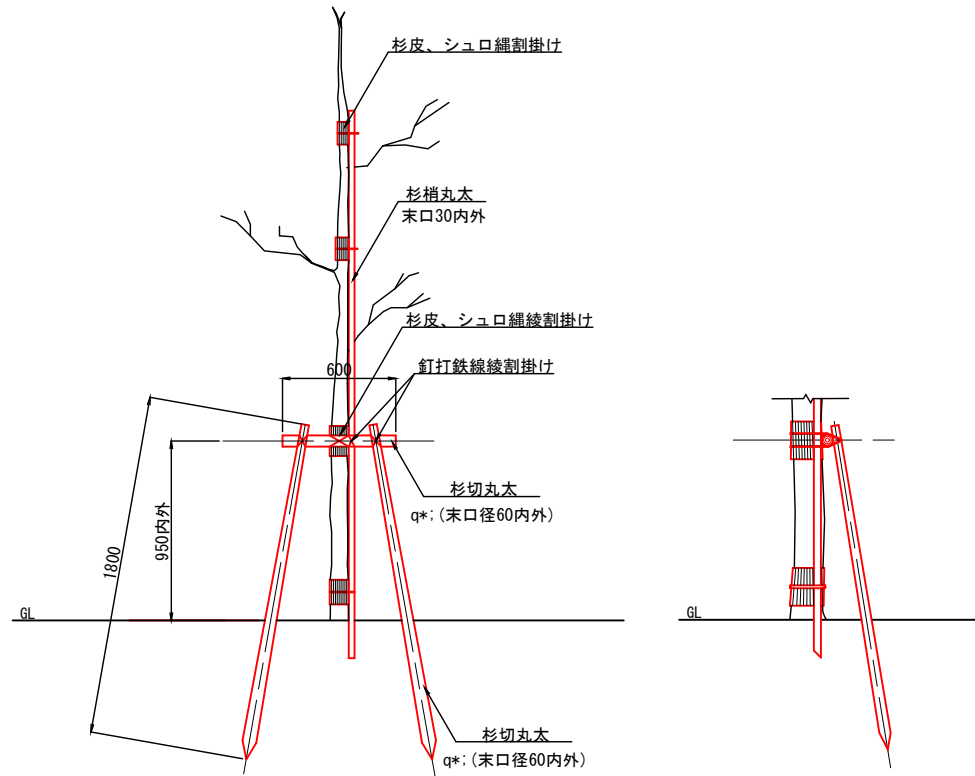
製図: N52-EX-13-A023

DMNo:

二脚鳥居支柱（添木付）



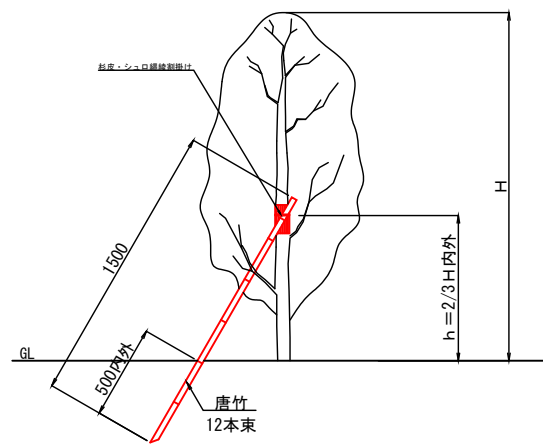
平面図 S=1:20 (A1)
S=1:40 (A3)



正面図 S=1:20 (A1)
S=1:40 (A3)

側面図 S=1:20 (A1)
S=1:40 (A3)

一本支柱



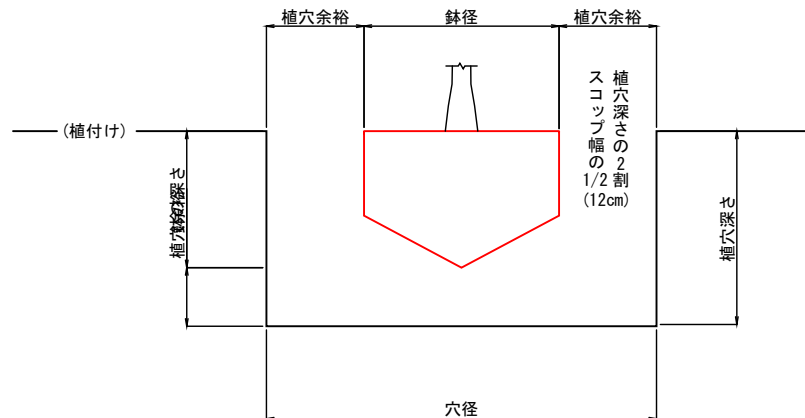
立面図 S=1:20 (A1)
S=1:40 (A3)

鉢容量及び鉢穴容量

鉢容量及び植穴容量・(公園緑地植栽工事客土量及び土壌改良材量)

形状	幹高 (cm)	鉢径 (cm)	鉢高 (cm)	植穴径 (cm)	植穴深 (cm)	植穴容量 (m ³)	鉢容量 (m ³)	埋戻量 (m ³)	客土量 (m ³)	客土量算出計算	バーク堆肥 (kg)	バーク堆肥量算出計算
中	H 30未満	15	8	29	23	0.015	0.001	0.014	0.014	0.015-0.001=0.014	0.6	40kg/m ³ ×0.014=0.56
	H 30以上 50未満	17	10	33	26	0.022	0.002	0.020	0.020	0.022-0.002=0.020	0.8	40kg/m ³ ×0.020=0.80
	H 50以上 80未満	20	12	37	28	0.030	0.004	0.026	0.026	0.030-0.004=0.026	1.0	40kg/m ³ ×0.026=1.04
低	H 80以上 100未満	22	13	41	31	0.040	0.005	0.035	0.035	0.040-0.005=0.035	1.5	40kg/m ³ ×0.035=1.40
	H 100以上 150未満	26	16	46	35	0.057	0.008	0.049	0.049	0.057-0.008=0.049	2.0	40kg/m ³ ×0.049=1.96
木	H 150以上 200未満	30	19	54	40	0.090	0.013	0.077	0.077	0.090-0.013=0.077	3.0	40kg/m ³ ×0.077=3.08
	H 200以上 250未満	35	23	61	46	0.133	0.022	0.111	0.111	0.133-0.022=0.111	4.0	40kg/m ³ ×0.111=4.44
	H 250以上 300未満	40	26	69	51	0.188	0.032	0.156	0.156	0.188-0.032=0.156	6.0	40kg/m ³ ×0.156=6.24

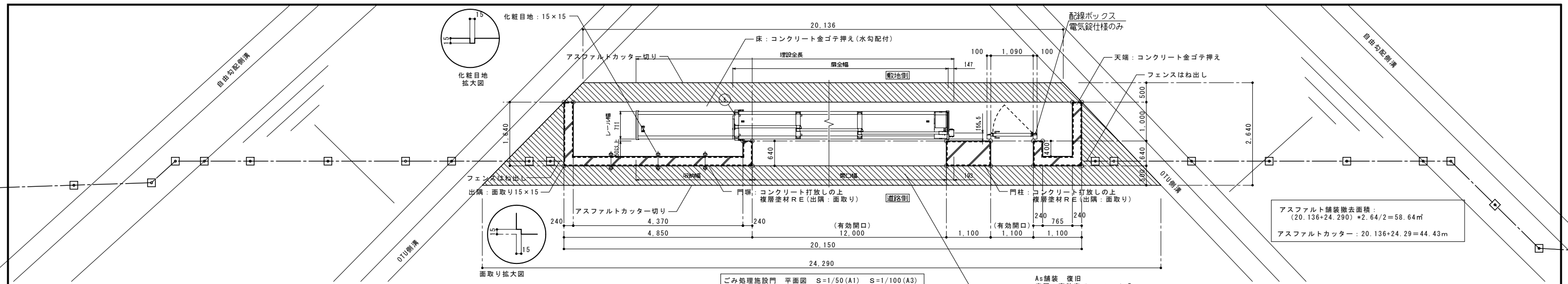
形状	幹周 (cm)	鉢径 (cm)	鉢高 (cm)	植穴径 (cm)	植穴深 (cm)	植穴容量 (m ³)	鉢容量 (m ³)	埋戻量 (m ³)	客土量 (m ³)	客土量算出計算	バーク堆肥 (kg)	バーク堆肥量算出計算
高木	C 10未満	33	25	69	37	0.09	0.017	0.073	0.073	0.09-0.017=0.073	3.0	40kg/m ³ ×0.073=2.92
	C 10以上 15未満	38	28	75	40	0.14	0.028	0.112	0.112	0.14-0.028=0.112	4.0	40kg/m ³ ×0.112=4.48
	C 15以上 20未満	47	33	87	46	0.27	0.061	0.209	0.209	0.27-0.061=0.209	8.0	40kg/m ³ ×0.209=8.36
	C 20以上 25未満	57	39	99	53	0.44	0.110	0.330	0.330	0.44-0.110=0.330	13.0	40kg/m ³ ×0.330=13.2
	C 25以上 30未満	66	45	111	59	0.65	0.170	0.480	0.480	0.65-0.170=0.480	19.0	40kg/m ³ ×0.480=19.2
	C 30以上 35未満	71	48	117	62	0.76	0.210	0.550	0.550	0.76-0.210=0.550	22.0	40kg/m ³ ×0.550=22.0
	C 35以上 45未満	90	59	141	75	1.34	0.400	0.940	0.940	1.34-0.400=0.940	38.0	40kg/m ³ ×0.940=37.6
	C 45以上 60未満	113	74	171	90	2.28	0.740	1.540	1.540	2.28-0.740=1.540	62.0	40kg/m ³ ×1.540=61.6
木	C 60以上 75未満	141	91	207	109	3.70	1.320	2.380	2.380	3.70-1.320=2.380	95.0	40kg/m ³ ×2.380=95.2
	C 75以上 90未満	170	108	243	128	5.45	2.080	3.370	3.370	5.45-2.080=3.370	135.0	40kg/m ³ ×3.370=134.8



(株)坪井建築設計 川下 勝也
事務所登録 第 12913号
1級建築士登録 第326804号
岡山市東区西大寺中野17-17
TEL086-943-8207

番号	品名	材質	数量	備考
工事名 宇佐・高田・国東 広域ごみ処理施設整備事業 (外構工事)				
名称 樹木添木等詳細図				
検	検	尺	A1: 1/20	単
図	図	度	A3: 1/40	位
検	検	完	令和5年11月20日	
図	図	成		
計	製	図	N52-EX-13-A024	
計	図	番		

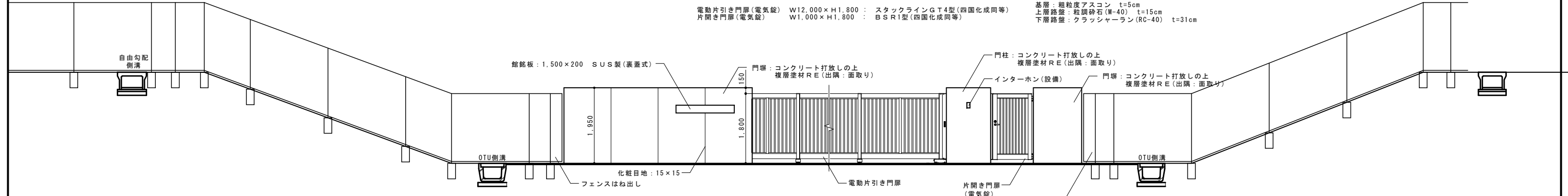
図No.



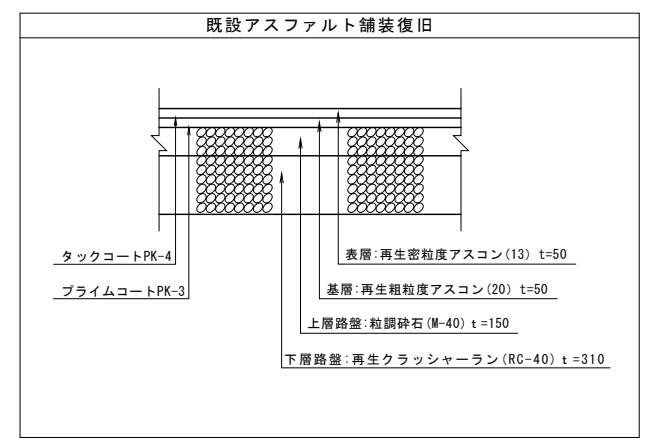
ごみ処理施設門 平面図 S=1/50(A1) S=1/100(A3)

As舗装 復旧
 表層: 密粒度アスコン t=5cm
 基層: 粗粒度アスコン t=5cm
 上層路盤: 粒調砕石(M-40) t=15cm
 下層路盤: クラッシャーラン(RC-40) t=31cm

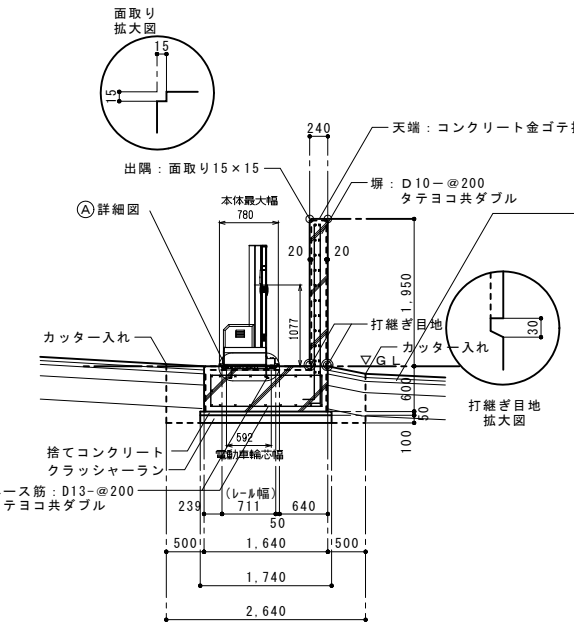
電動片引き門扉(電気錠) W12,000×H1,800 : スタックラインGT4型(四国化成同等)
 片開き門扉(電気錠) W1,000×H1,800 : BSR1型(四国化成同等)



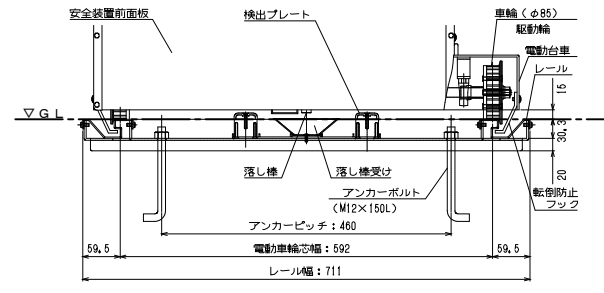
ごみ処理施設門 立面図 S=1/50(A1) S=1/100(A3)



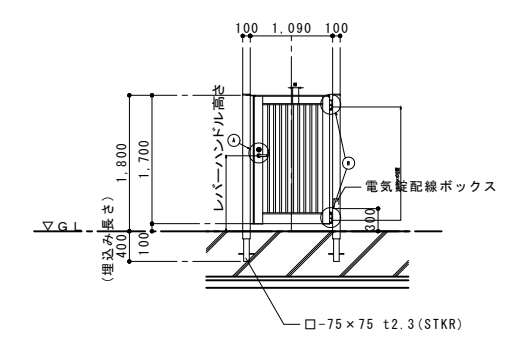
コンクリート: 24-18-25(20)(普通)
 捨てコンクリート: 18-8-20(高炉B)
 クラッシャーラン: RC-40
 鉄筋: SD295A



ごみ処理施設門場 断面図 S=1/50(A1) S=1/100(A3)



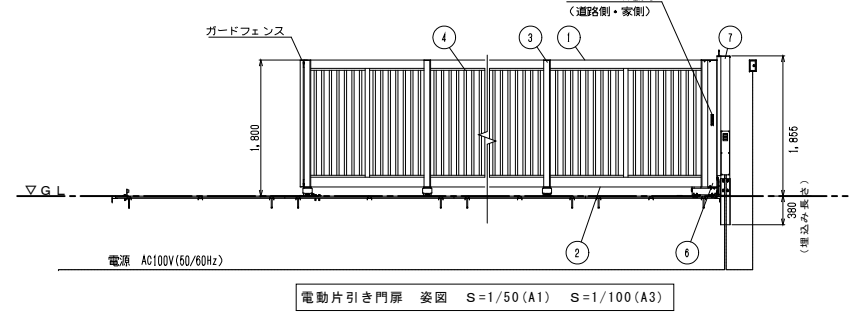
(A)レール及び電動台車駆動部詳細図 S=1/6(A1) S=1/12(A3)



片開き戸扉 断面図 S=1/50(A1) S=1/100(A3)

型式コード	埋設全長 (mm)	扉全幅 (mm)	開口幅 (mm)	取付幅 (mm)	取付間隔 (mm)	取付位置 (mm)	色
38	9,427	3,402	3,000	3,254	2	-	ブラック
38S	9,447	3,402	3,000	3,254	1	1	ブラック
46	9,447	4,462	4,000	3,794	-	2	ステンカラー
46S	9,467	4,462	4,000	3,794	3	-	ステンカラー
55	9,187	4,548	4,000	3,994	2	1	ブラック
55S	9,187	4,548	4,000	3,994	1	2	ブラック
65	9,187	4,548	4,000	3,994	-	3	ブラック
65S	9,187	4,548	4,000	3,994	3	1	ブラック
75	10,427	7,634	7,000	3,254	2	2	ブラック
75S	10,427	7,634	7,000	3,254	1	3	ブラック
85	11,927	9,634	9,000	3,094	-	4	ブラック
85S	11,927	9,634	9,000	3,094	4	-	ブラック
95	12,167	9,228	8,000	3,474	3	2	ブラック
95S	12,167	9,228	8,000	3,474	2	3	ブラック
105	13,167	10,228	9,000	3,174	1	4	ブラック
105S	13,167	10,228	9,000	3,174	4	1	ブラック
115	14,647	11,808	11,000	2,474	2	4	ブラック
115S	14,647	11,808	11,000	2,474	4	2	ブラック
125	15,647	12,808	12,000	3,474	-	5	ブラック
125S	15,647	12,808	12,000	3,474	5	-	ブラック

ねじ類	ステンレス	サイズ	材質	取付位置 (mm)
レール	ステンレス鋼	305-45	237	3,844
⑦ 電動片引き戸当り柱	アルミ押出形材 陽極酸化・塗装	405	323	3,244
⑥ 電動台車	アルミ押出形材 陽極酸化・塗装	65-85	409	3,034
⑤ 台車	アルミ押出形材 陽極酸化・塗装	85-105	490	3,289
④ 縦格子	アルミ押出形材 陽極酸化・塗装	105	571	3,244
③ 縦格子	アルミ押出形材 陽極酸化・塗装	115	651	3,334
② 下横格子	アルミ押出形材 陽極酸化・塗装	115S-120	581	3,304
① 上横格子	アルミ押出形材 陽極酸化・塗装			

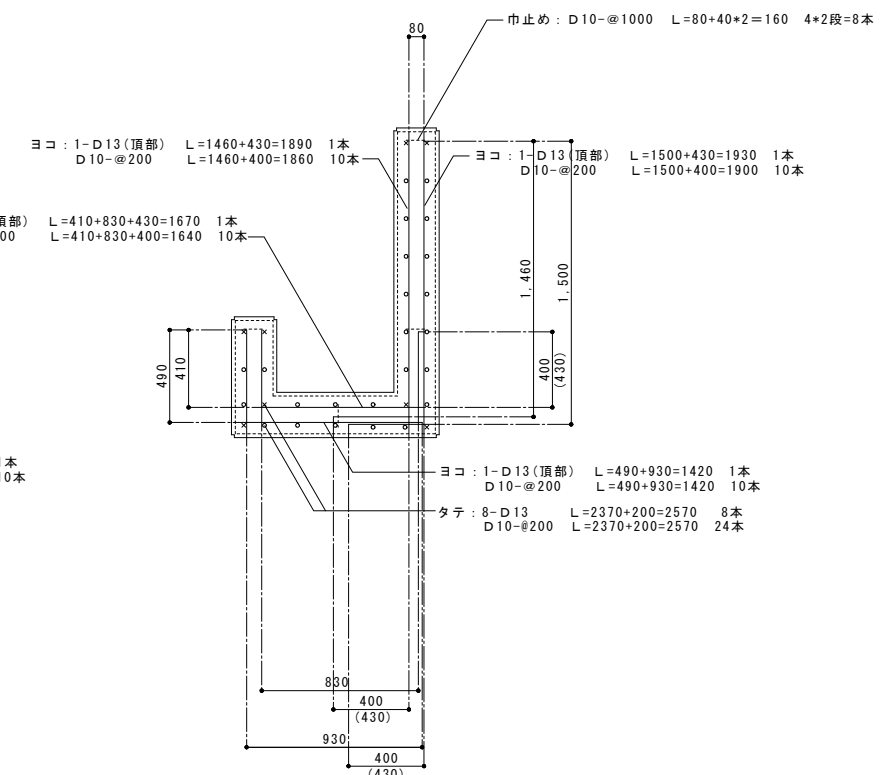
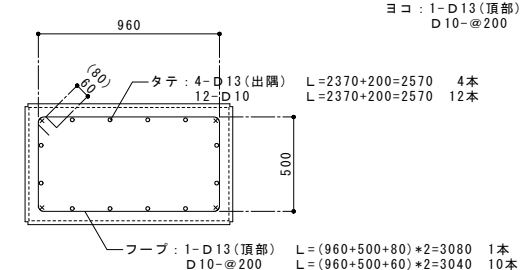
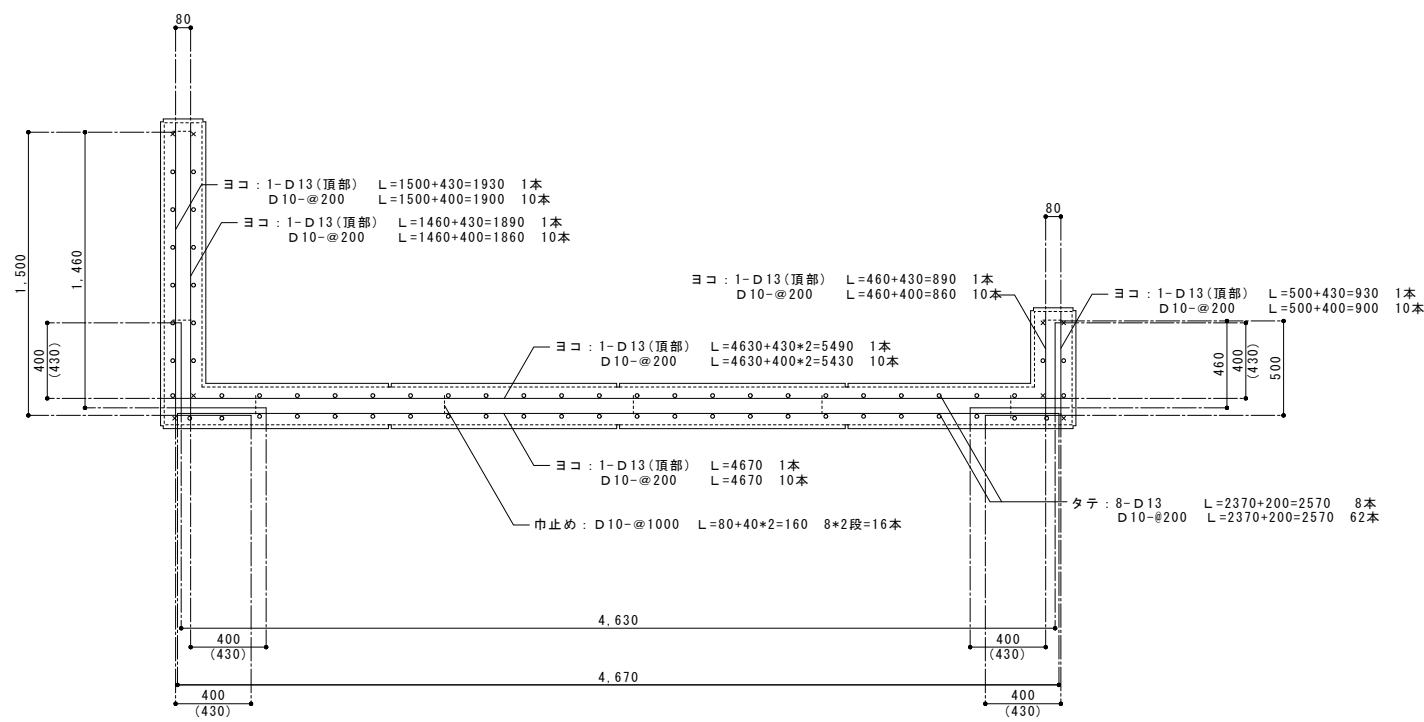


電動片引き門扉 立面図 S=1/50(A1) S=1/100(A3)

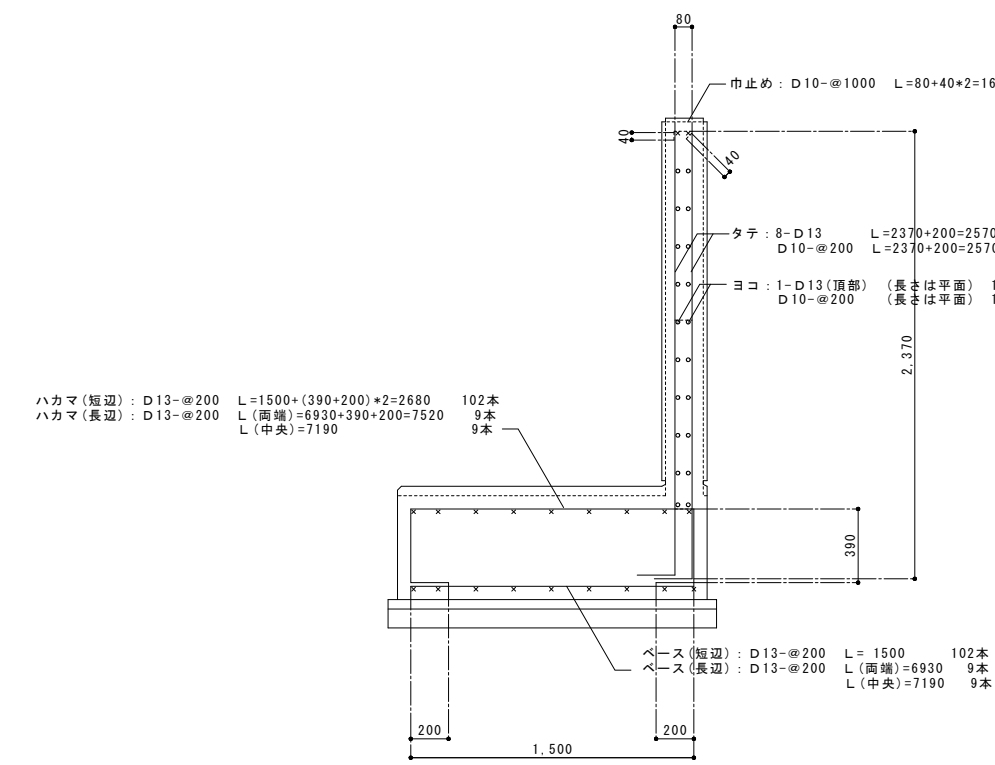
※電動片引き門扉(電気錠) W12,000×H1,800 : スタックラインGT4型(四国化成同等)
 片開き門扉(電気錠) W1,000×H1,800 : BSR1型(四国化成同等)

(株)坪井建築設計 川下 勝也
 事務所登録 第12913号
 1級建築士登録 第326804号
 岡山市東区西大寺中野17-17
 TEL086-943-8207

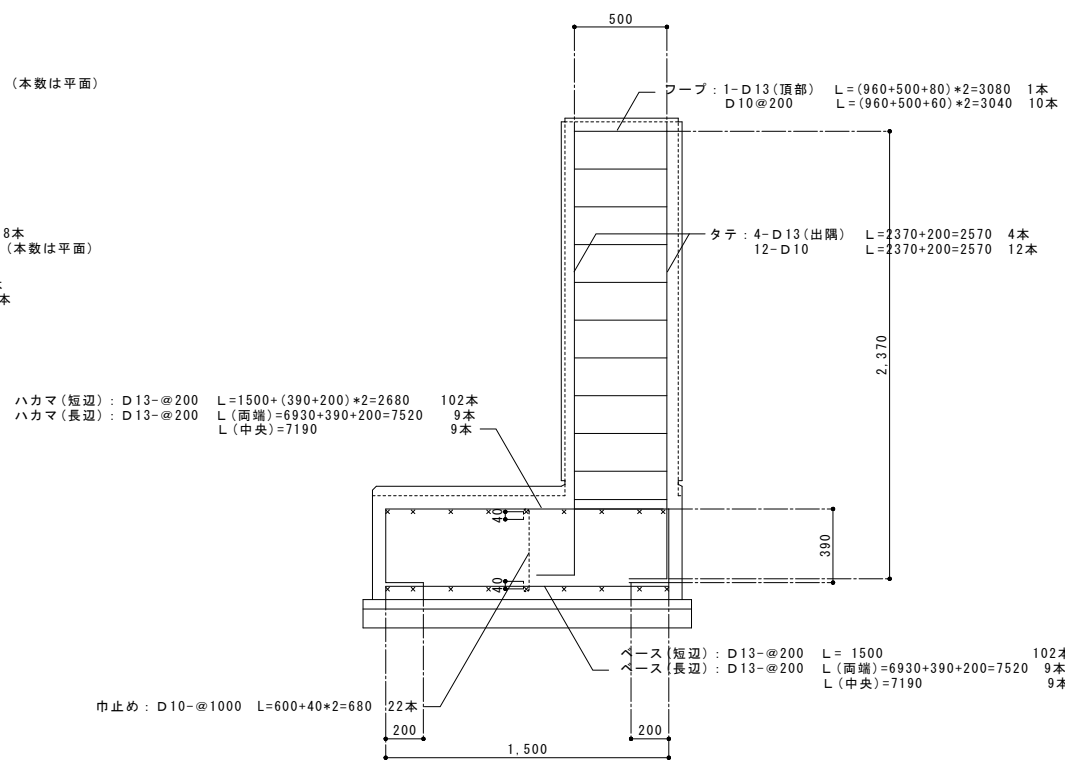
番号	品名	材質	数量	備考
工事業名 宇佐・高田・国東 広域ごみ処理施設整備事業 (外構工事)				
名称 門扉詳細図 1				
検	検	尺	単	
図	図	寸	位	
製	製	完	成	令和5年11月20日
図	図	製	図	N52-EX-13-A025A
計	計	製	図	
備	備	製	図	



門扉・門柱鉄筋詳細図(平面) S=1/20
()はD13寸法

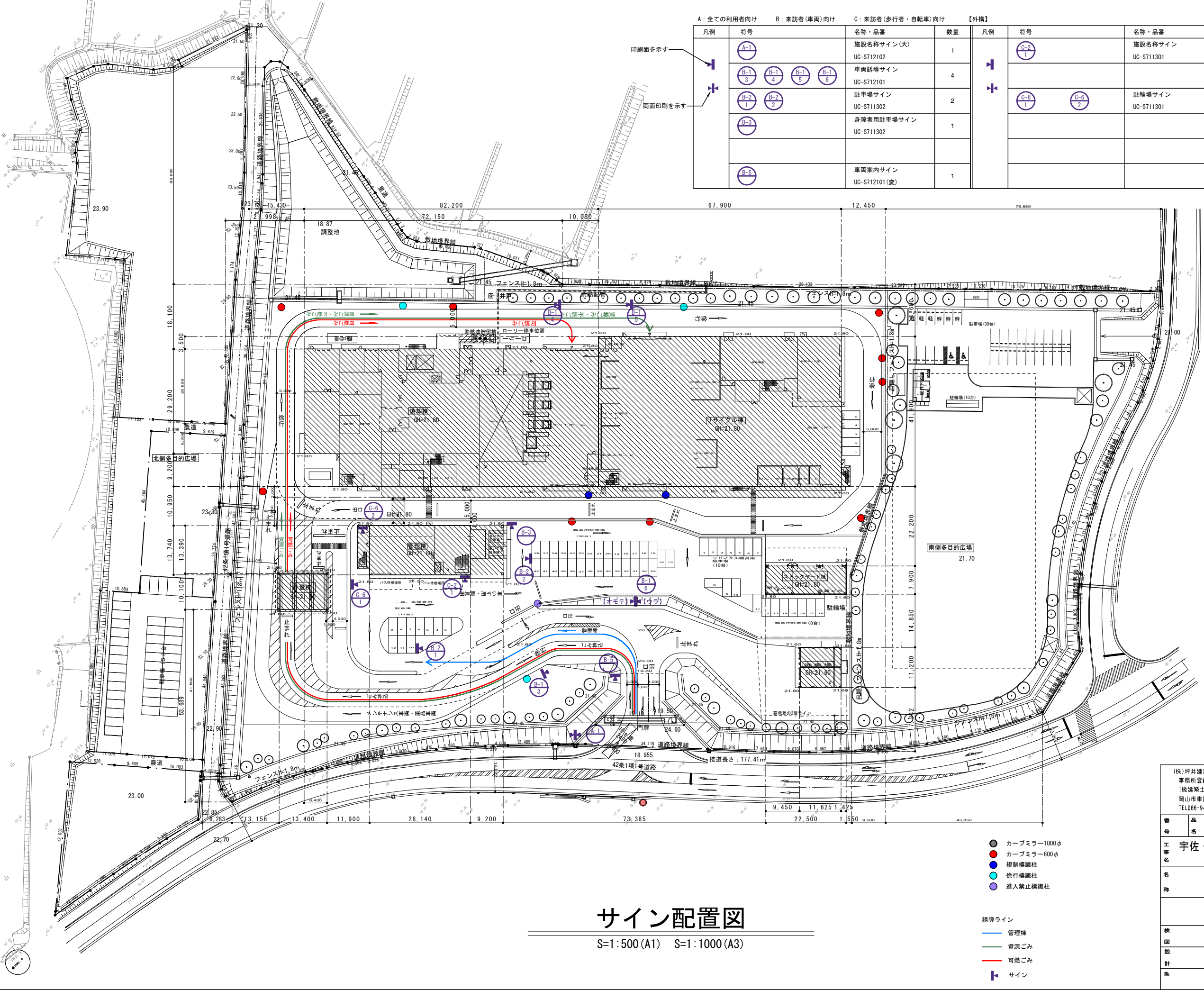


門扉鉄筋詳細図(断面) S=1/20
()はD13寸法



門柱鉄筋詳細図(断面) S=1/20
()はD13寸法

(株)坪井建築設計 川下 勝也 事務所登録 第12913号 1級建築士登録 第326804号 岡山市東区西大寺中野17-17 TEL086-943-8207				
番号	品名	材質	数量	摘要
工事名 宇佐・高田・国東 広域ごみ処理施設整備事業 (外構工事)				
名 門扉詳細図 2				
検 図	検 図	尺 寸	A1 : 1/20 A3 : 1/40	単 位
検 図	検 図	完 成	令和5年11月20日	
設 計	製 図	図 番	N52-EX-13-A025B	
備 考				



A: 全ての利用者向け				B: 来訪者(車両)向け				C: 来訪者(歩行者・自転車)向け				【外構】			
凡例	符号	名称・品番	数量	凡例	符号	名称・品番	数量	凡例	符号	名称・品番	数量	凡例	符号	名称・品番	数量
	A-1	施設名称サイン(大) UC-S712102	1		C-2	施設名称サイン UC-S711301	1								
	B-1	車両誘導サイン UC-S712101	4												
	B-2	駐車場サイン UC-S711302	2												
	B-3	身障者用駐車場サイン UC-S711302	1												
	B-5	車両案内サイン UC-S712101(変)	1												

サイン配置図

S=1:500 (A1) S=1:1000 (A3)

(株)坪井建築設計 川下 勝也
事務所登録 第12913号
1級建築士登録 第326804号
岡山市東区西大寺中野17-17
TEL086-943-8207

工事名 宇佐・高田・国東 広域ごみ処理施設整備事業 (外構工事)
名 サイン配置図

番号	品名	材質	数量	備
検	検	尺	A1: 1/500 A3: 1/1000	単
図	図	完	成	位
設	製	図	令和5年11月20日	
計	製	番	N52-EX-13-A026	
画				

- カーブミラー1000φ
 - カーブミラー600φ
 - 規制標識柱
 - 徐行標識柱
 - 進入禁止標識柱
- 誘導ライン
- 管理棟
 - 資源ごみ
 - 可燃ごみ
 - サイン

KBM-3 (3No. 3兼用) H=20.733m

A-1

施設名称サイン(大)

UC-S712102【両面表示】

表示基板 : t2.0 アルミ板 合成樹脂焼付塗装 (ダークグレー)
 裏パネル : t2.0 アルミ板 合成樹脂焼付塗装 (ダークグレー)
 支柱 : アルミ押出型材 アルマイト (シルバー) クリア塗装
 サイドフレーム : アルミ押出型材 アルマイト (シルバー) クリア塗装
 トップフレーム : t3.0 アルミ板 アルマイト (シルバー) クリア塗装
 ベース : 鋼材加工品 溶融亜鉛メッキ

*表示方法・内容は打ち合わせにて決定する。



A-1 施設名称サイン(大)

立面図 S=1:20 (A1)
S=1:40 (A3)

B-1
3

車両誘導サイン

UC-S712101【片面表示】

B-1
4

焼却棟入口サイン

UC-S712101【片面表示】

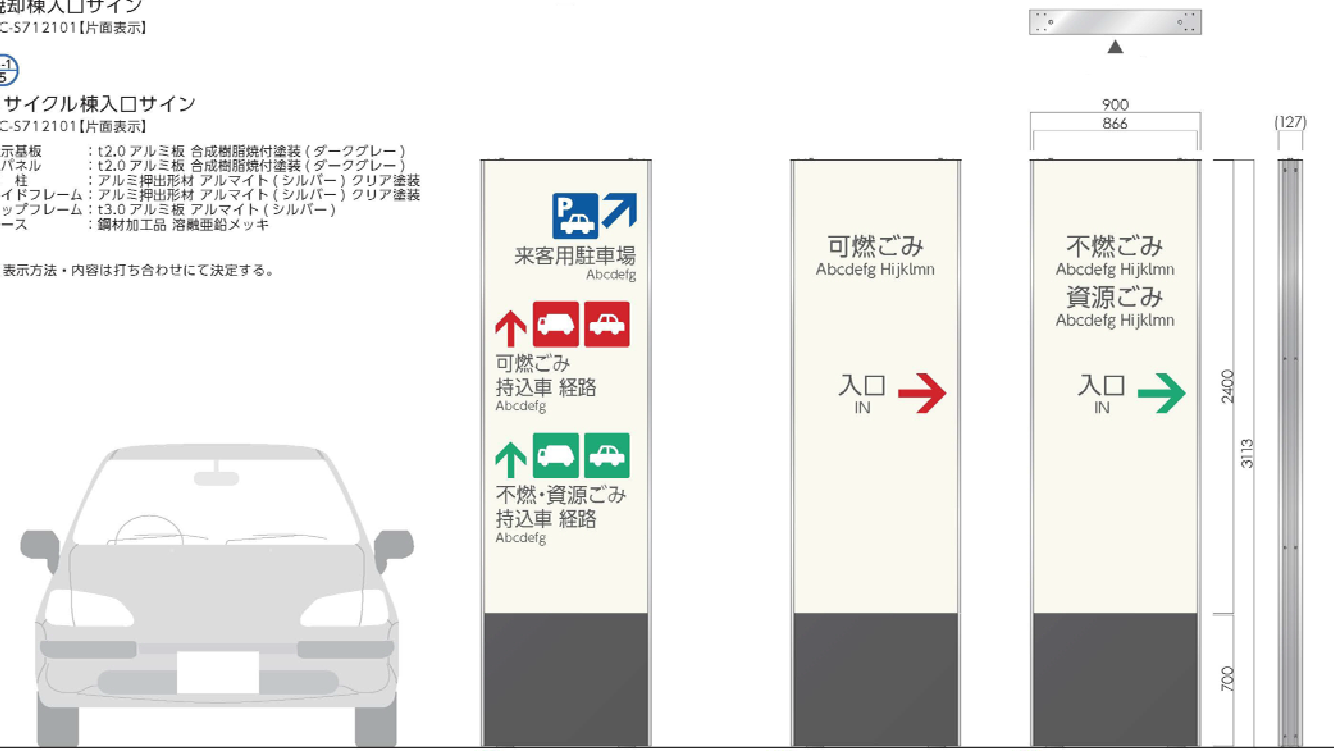
B-1
5

リサイクル棟入口サイン

UC-S712101【片面表示】

表示基板 : t2.0 アルミ板 合成樹脂焼付塗装 (ダークグレー)
 裏パネル : t2.0 アルミ板 合成樹脂焼付塗装 (ダークグレー)
 支柱 : アルミ押出型材 アルマイト (シルバー) クリア塗装
 サイドフレーム : アルミ押出型材 アルマイト (シルバー) クリア塗装
 トップフレーム : t3.0 アルミ板 アルマイト (シルバー) クリア塗装
 ベース : 鋼材加工品 溶融亜鉛メッキ

*表示方法・内容は打ち合わせにて決定する。



B-1/3 車両誘導サイン

B-1/4 焼却棟入口サイン

B-1/5 リサイクル棟入口サイン

立面図 S=1:20 (A1)
S=1:40 (A3)

(株)坪井建築設計 川下 勝也 事務所登録 第12913号 1級建築士登録 第326804号 岡山市東区西大寺中野17-17 TEL086-943-8207				
番号	品名	材質	数量	摘要
工事名 宇佐・高田・国東 広域ごみ処理施設整備事業 (外構工事)				
名 サイン詳細図1				
検 図	検 図	尺 寸	A1: 1/20 A3: 1/40	単 位
検 図	検 図	完 成	令和5年11月20日	
設 計	製 図	図 番	N52-EX-13-A027	

B-1
6

車両誘導サイン

UC-S712101【両面表示】
 表示基板 : t2.0 アルミ板 合成樹脂焼付塗装 (ダークグレー)
 裏パネル : t2.0 アルミ板 合成樹脂焼付塗装 (ダークグレー)
 支柱 : アルミ押出型材 アルマイト (シルバー) クリア塗装
 サイドフレーム : アルミ押出型材 アルマイト (シルバー) クリア塗装
 トップフレーム : t3.0 アルミ板 アルマイト (シルバー)
 ベース : 鋼材加工品 溶融亜鉛メッキ

※表示方法・内容は打ち合わせにて決定する。



【オモテ】

【ウラ】



B-1 車両誘導サイン

B-2
1 2

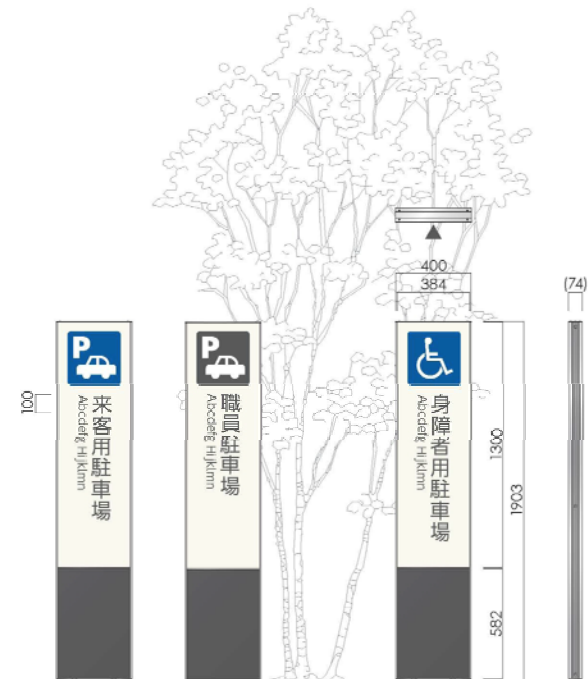
駐車場サイン

UC-S711302【片面表示】
 フレーム : アルミ押出型材 アルマイト (シルバー) 30-8塗装1301【片面表示】
 アルミ押出型材 着色アルマイト (スタンカラー)
 表示基板 : t1.5 アルミ板 合成樹脂焼付塗装 (ダークグレー)
 化粧パネル : t1.5 アルミ板 合成樹脂焼付塗装 (ダークグレー)
 裏パネル : t1.5 アルミ板 合成樹脂焼付塗装 (ダークグレー)

B-3

身障者用駐車場サイン

UC-S711302【片面表示】



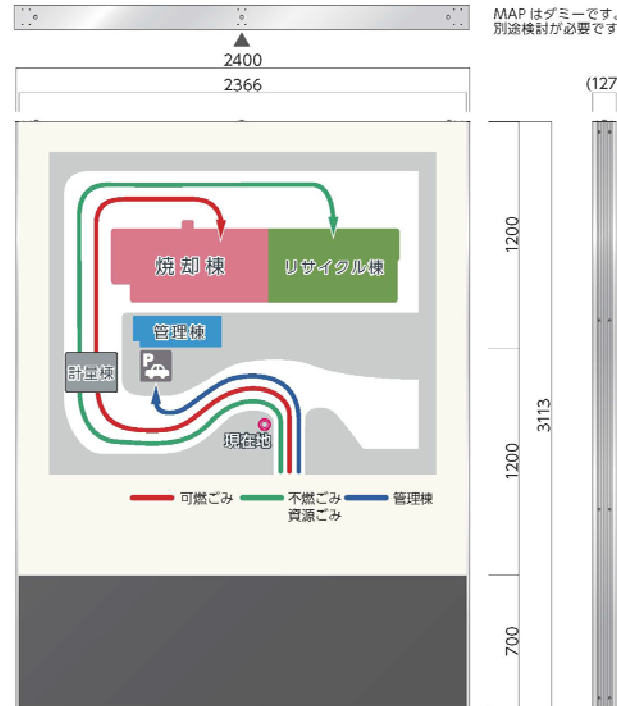
B-2 駐車場サイン B-3 身障者用駐車場サイン

B-5

車両案内サイン

UC-S712101 (変) サイズ、基板分割、ベース仕様【片面表示】
 表示基板 : t2.0 アルミ板 合成樹脂焼付塗装 (ダークグレー)
 裏パネル : t2.0 アルミ板 合成樹脂焼付塗装 (ダークグレー)
 支柱 : アルミ押出型材 アルマイト (シルバー) クリア塗装
 サイドフレーム : アルミ押出型材 アルマイト (シルバー) クリア塗装
 トップフレーム : t3.0 アルミ板 裏地
 ベース : ステンレス加工品 (黒地)

MAPはダミーです。別途機材が必要です。



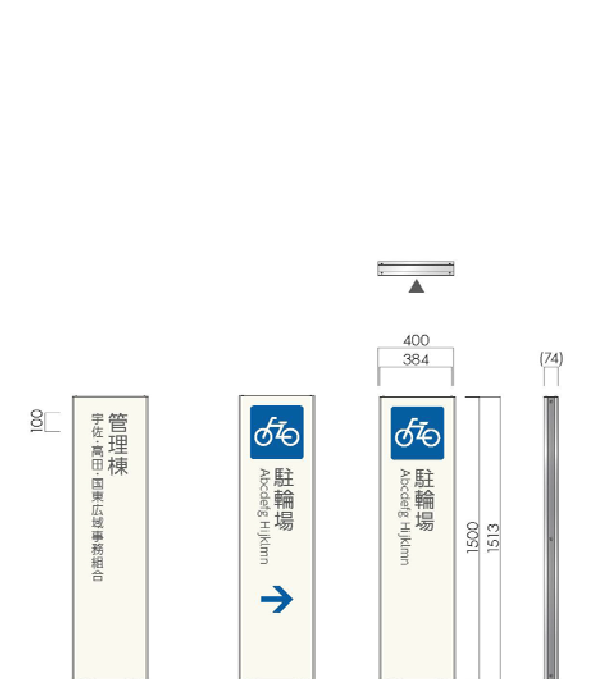
B-5 車両案内サイン

C-1

施設名称サイン 駐輪場サイン

UC-S711301【片面表示】
 フレーム : アルミ押出型材 着色アルマイト (シルバー) クリア塗装
 表示基板 : t1.5 アルミ板 合成樹脂焼付塗装 (ダークグレー)
 裏パネル : t1.5 アルミ板 合成樹脂焼付塗装 (ダークグレー)

※表示方法・内容は打ち合わせにて決定する。

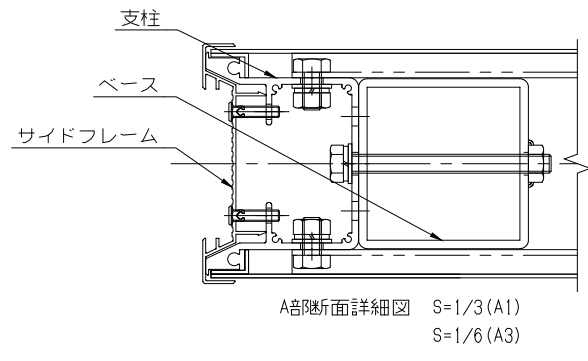
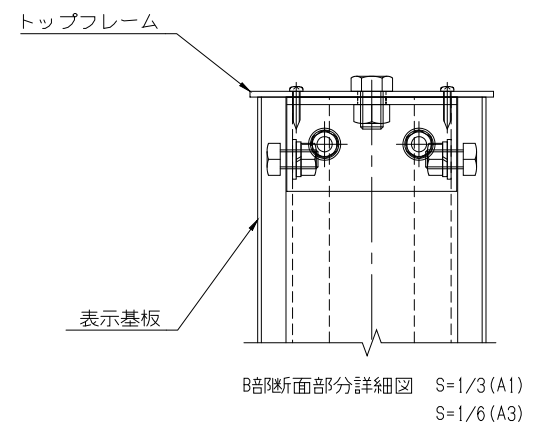
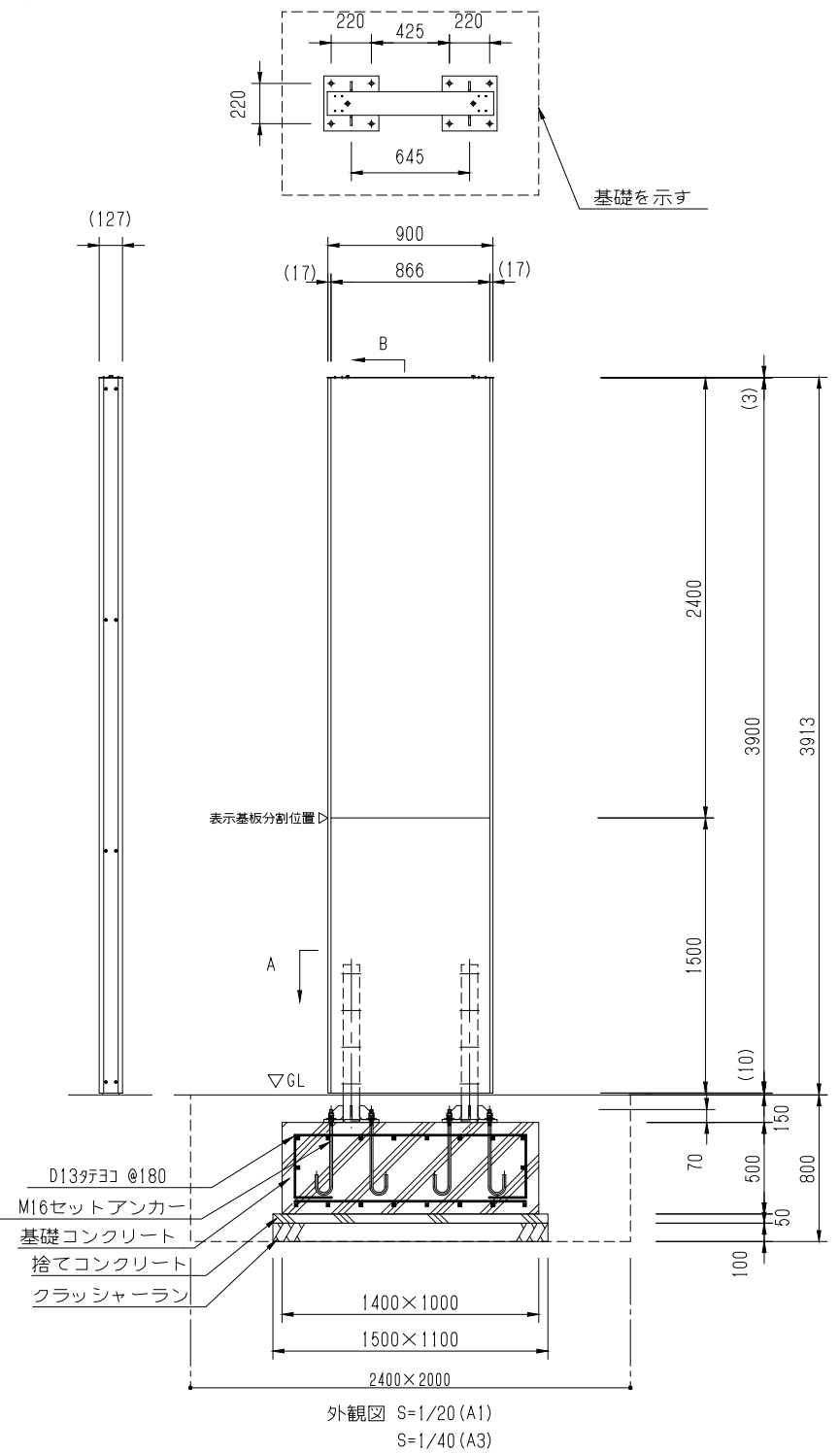


C-1 施設名称サイン C-2 駐輪場サイン C-3 駐輪場サイン

立面図 S=1:20 (A1)
S=1:40 (A3)

立面図 S=1:20 (A1)
S=1:40 (A3)

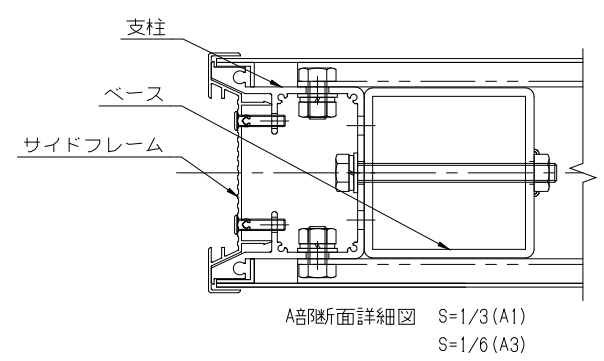
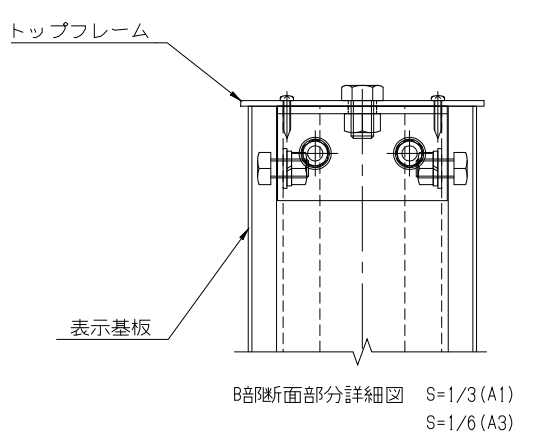
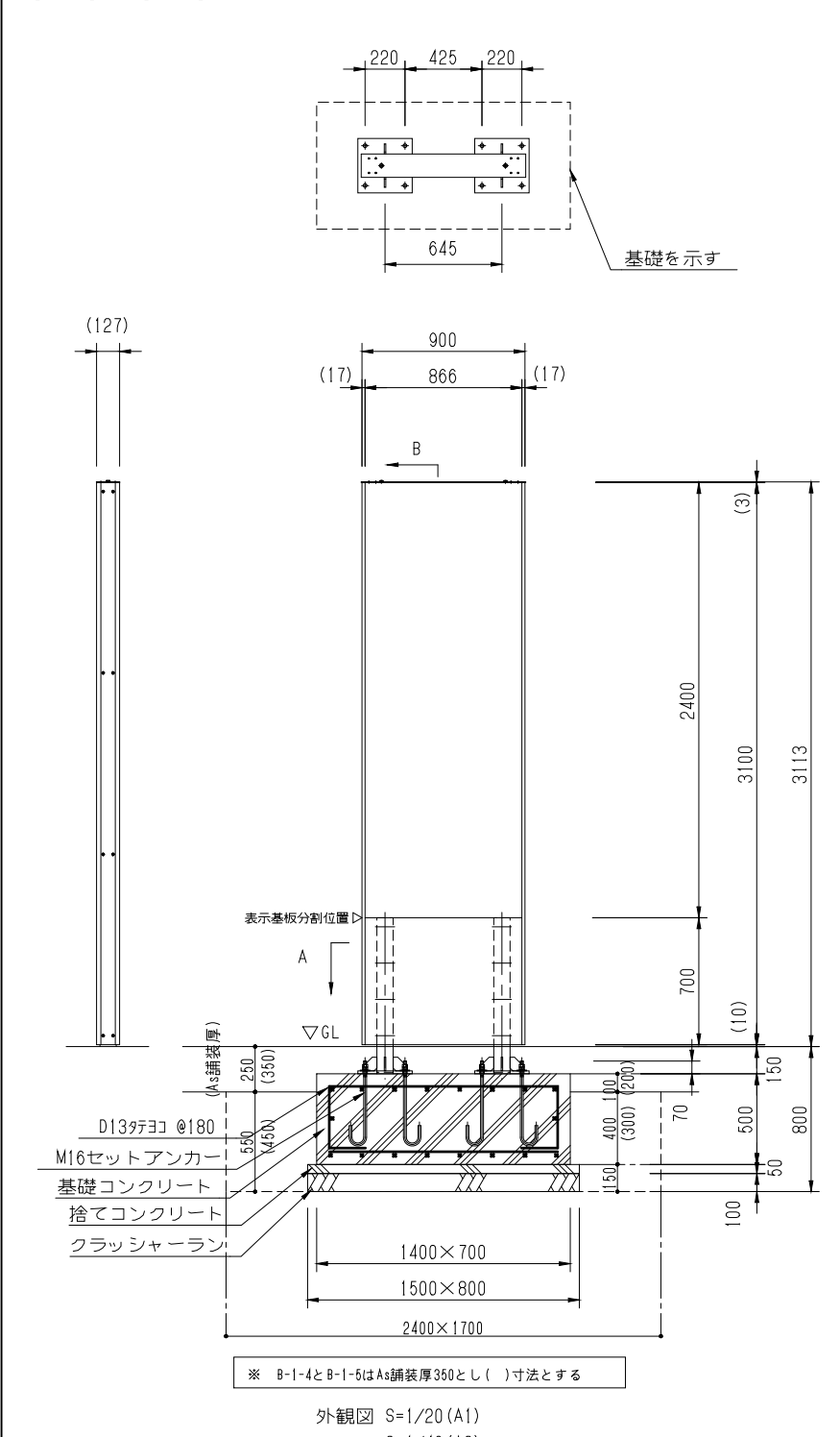
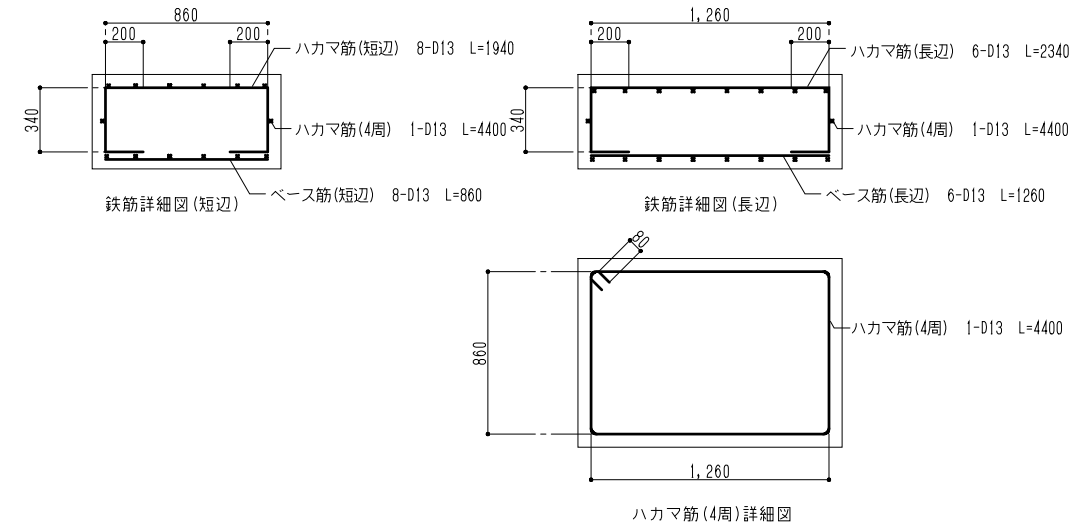
(株)坪井建築設計 川下 勝也 事務所登録 第12913号 1級建築士登録 第326804号 岡山市東区西大寺中野17-17 TEL086-943-8207				
番号	品名	材質	数量	摘要
工事名 宇佐・高田・国東 広域ごみ処理施設整備事業 (外構工事)				
名称 サイン詳細図2				
検尺	検尺	尺 A1: 1/20 A3: 1/40	単	位
検尺	検尺	完	令和5年11月20日	
設計	製	図	N52-EX-13-A028	
計	図	番		



表示基板 : t2.0 アルミ板、合成樹脂焼付塗装 (ダークグレー)
裏パネル : t2.0 アルミ板、合成樹脂焼付塗装 (ダークグレー)
支柱 : アルミ押出型材、アルマイト (シルバー) クリア塗装
サイドフレーム : アルミ押出型材、アルマイト (シルバー) クリア塗装
トップフレーム : t3.0アルミ板、アルマイト (シルバー)
ベース : 鋼材加工品、溶融亜鉛メッキ仕上

※アンカー以外のビス類は全てステンレスとする。
※ISO9001認証取得企業で品質管理された製品です。
※(一社)日本公園施設業協会の生産物賠償責任保険に加入した製品です。

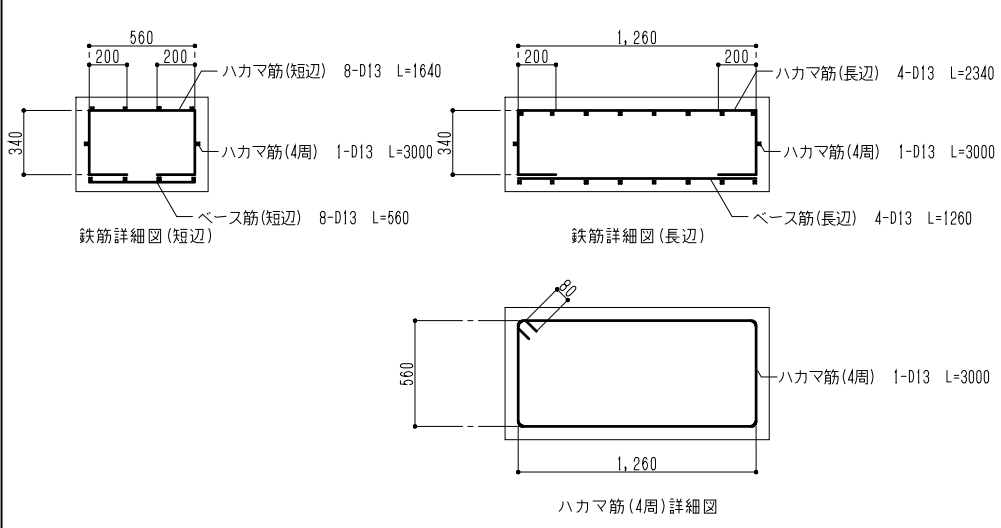
基礎コンクリート : 24-8-25(20) (高炉B)
捨てコンクリート : 18-8-20 (高炉B)
クラッシャーラン : RC-40
鉄筋 : SD295A



表示基板 : t2.0 アルミ板、合成樹脂焼付塗装 (ダークグレー)
裏パネル : t2.0 アルミ板、合成樹脂焼付塗装 (ダークグレー)
支柱 : アルミ押出型材、アルマイト (シルバー) クリア塗装
サイドフレーム : アルミ押出型材、アルマイト (シルバー) クリア塗装
トップフレーム : t3.0アルミ板、アルマイト (シルバー)
ベース : 鋼材加工品、溶融亜鉛メッキ仕上

※アンカー以外のビス類は全てステンレスとする。
※ISO9001認証取得企業で品質管理された製品です。
※(一社)日本公園施設業協会の生産物賠償責任保険に加入した製品です。

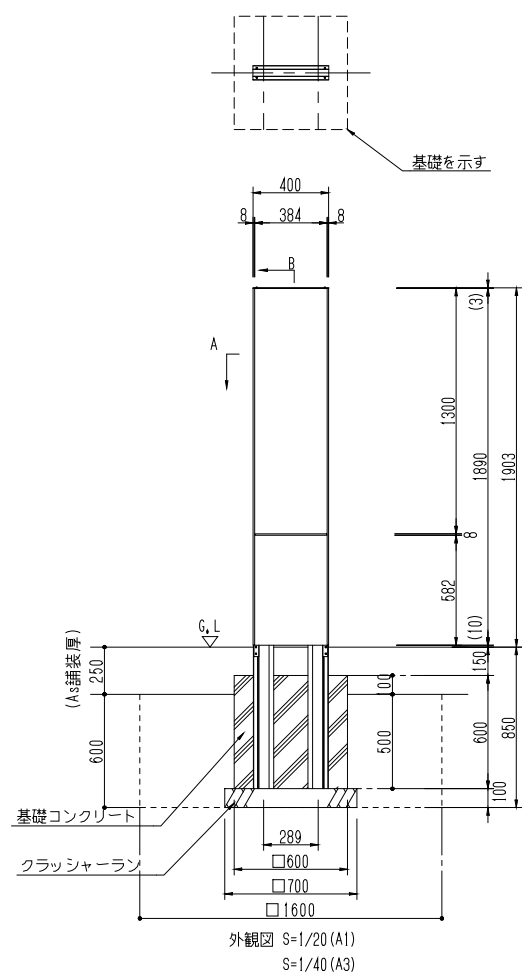
基礎コンクリート : 24-8-25(20) (高炉B)
捨てコンクリート : 18-8-20 (高炉B)
クラッシャーラン : RC-40
鉄筋 : SD295A



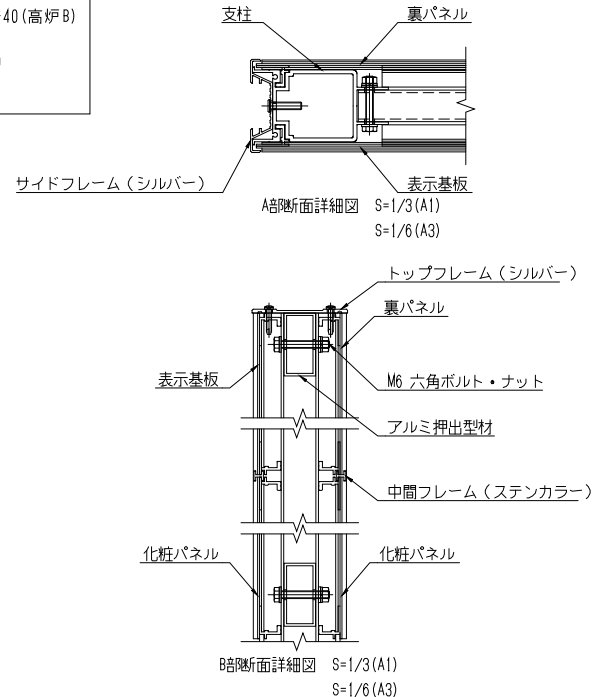
(株)坪井建築設計 川下 勝也
事務所登録 第12913号
1級建築士登録 第326804号
岡山市東区西大寺中野17-17
TEL086-943-8207

番号	品名	材質	数量	摘要
工事名	宇佐・高田・国東 広域ごみ処理施設整備事業 (外構工事)			
名称	サイン詳細図3			
検尺	検尺	尺 A1 : 1/20-3 A3 : 1/40-6	単位	位
検図	検図	完成	令和5年11月20日	
設計	製図	図番	N52-EX-13-A029	

※品番：UC-S711302同等



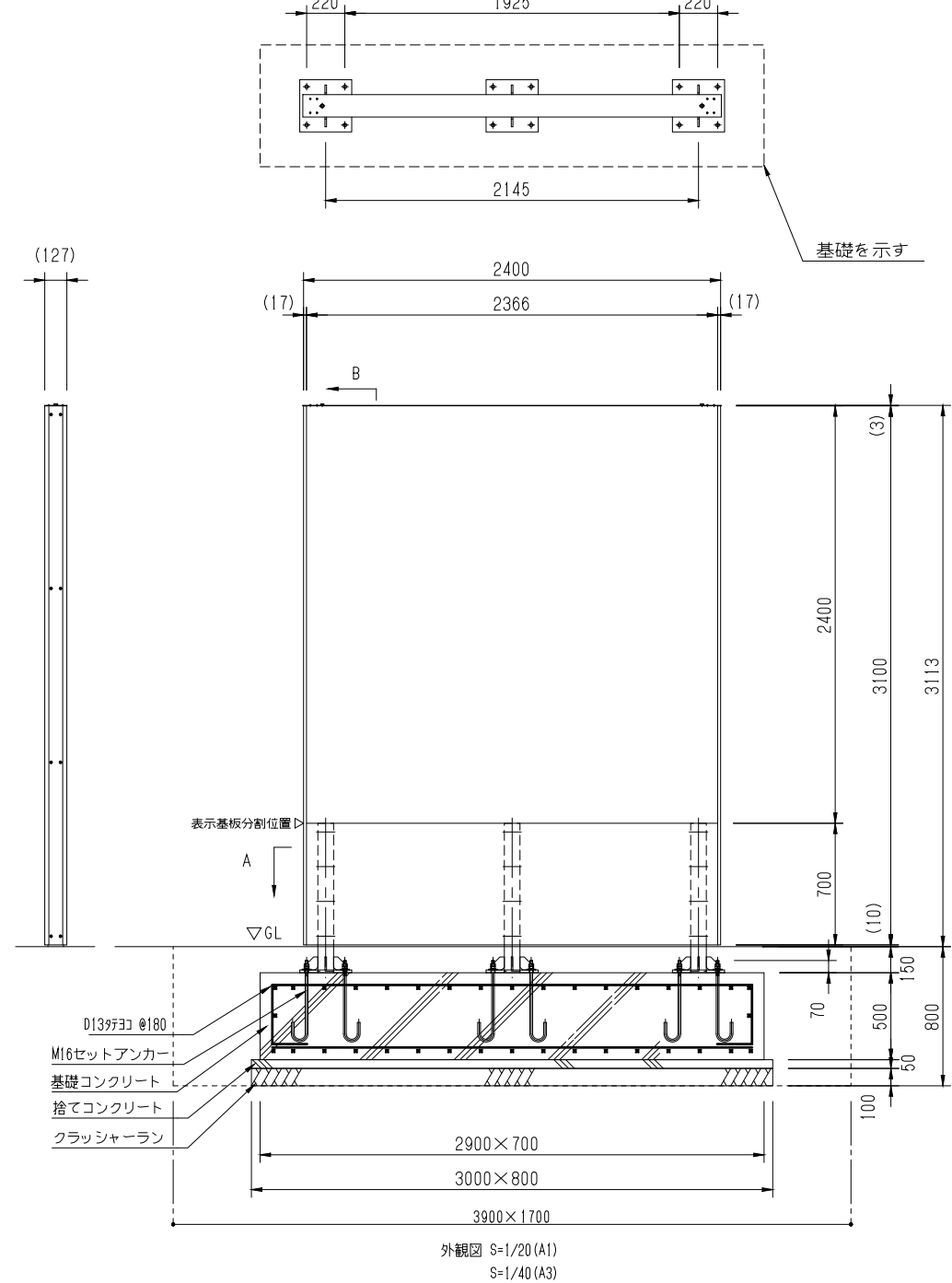
基礎コンクリート：18-8-40(高炉B)
クラッシュラン：RC-40



フレーム：アルミ押出型材、アルマイト(シルバー)クリア塗装
支柱：アルミ押出型材、アルマイト(シルバー)クリア塗装
中間フレーム：アルミ押出型材、着色アルマイト(ステンカラー)
表示基板：t1.5 アルミ板、合成樹脂焼付塗装(ダークグレー)
化粧パネル：t1.5 アルミ板、合成樹脂焼付塗装(ダークグレー)
裏パネル：t1.5 アルミ板、合成樹脂焼付塗装(ダークグレー)

※ISO9001認証取得企業で品質管理された製品です。
※(一社)日本公園施設業協会の生産物賠償責任保険に加入した製品です。

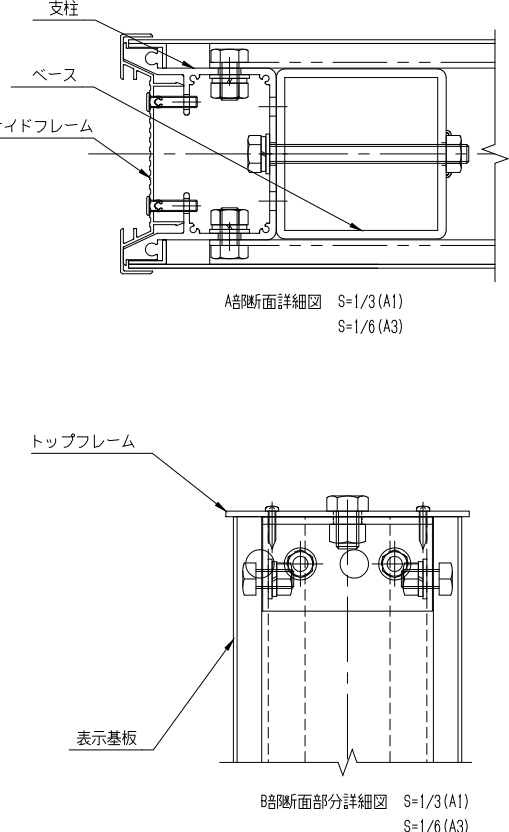
※品番：UC-S712101(変)同等



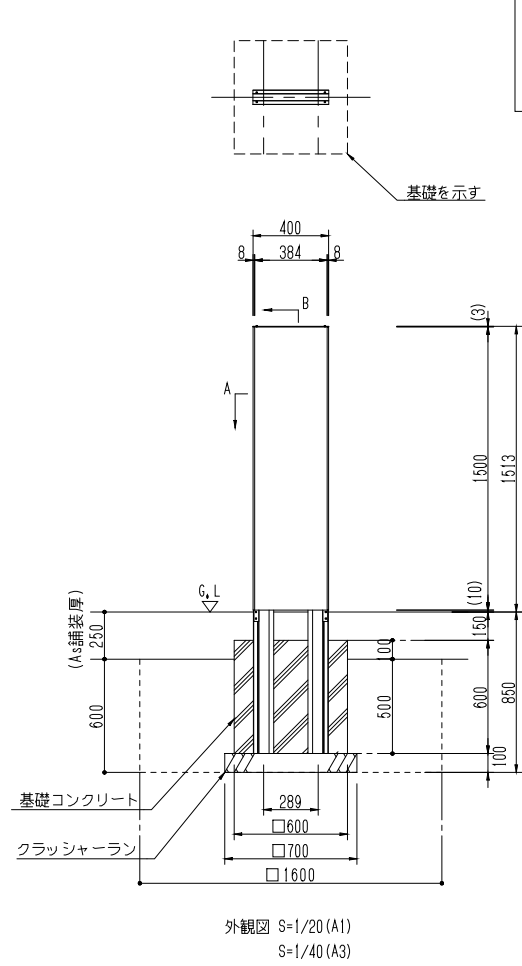
表示基板：t2.0 アルミ板、合成樹脂焼付塗装(ダークグレー)
裏パネル：t2.0 アルミ板、合成樹脂焼付塗装(ダークグレー)
支柱：アルミ押出型材、アルマイト(シルバー)クリア塗装
サイドフレーム：アルミ押出型材、アルマイト(シルバー)クリア塗装
トップフレーム：t3.0アルミ板、アルマイト(シルバー)
ベース：鋼材加工品、溶融亜鉛メッキ仕上

※アンカー以外のビス類は全てステンレスとする。
※ISO9001認証取得企業で品質管理された製品です。
※(一社)日本公園施設業協会の生産物賠償責任保険に加入した製品です。

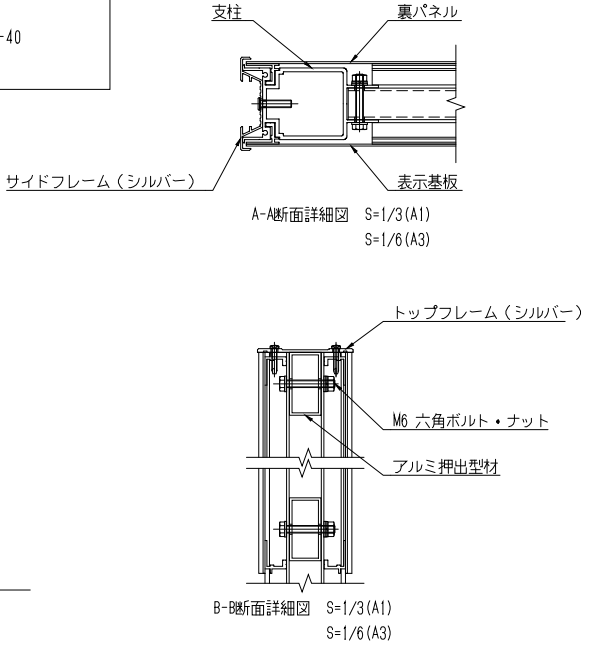
基礎コンクリート：24-8-25(20)(高炉B)
捨てコンクリート：18-8-20(高炉B)
クラッシュラン：RC-40
鉄筋：SD295A



※品番：UC-S711301同等

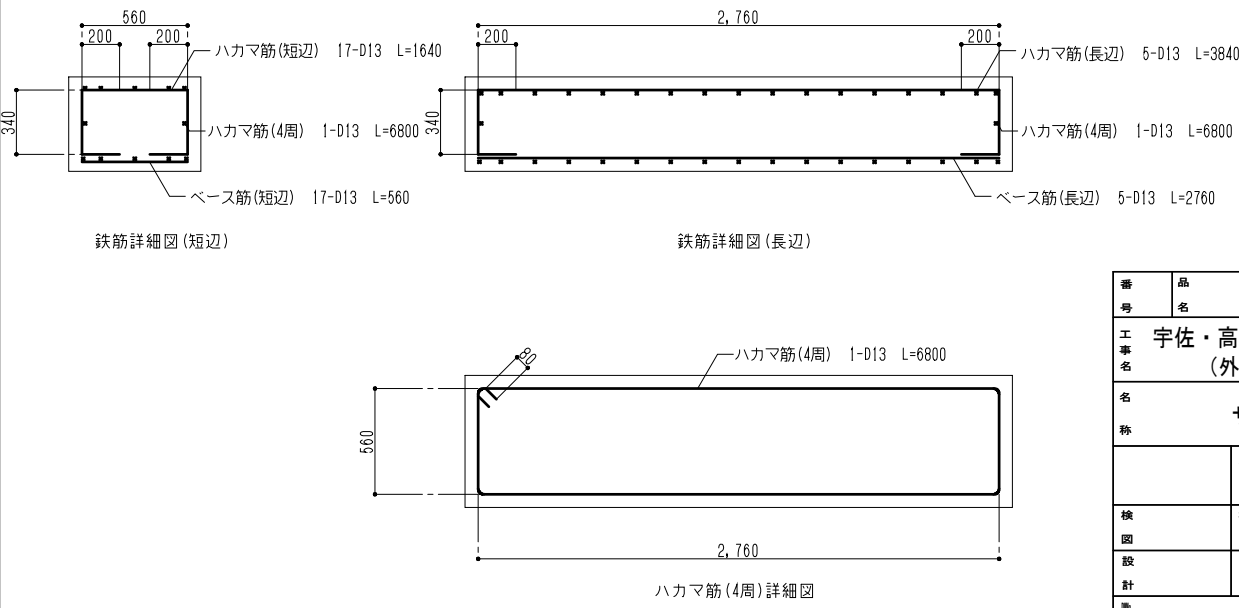


基礎コンクリート：18-8-40(高炉B)
クラッシュラン：RC-40



フレーム：アルミ押出型材、アルマイト(シルバー)クリア塗装
支柱：アルミ押出型材、アルマイト(シルバー)クリア塗装
表示基板：t1.5 アルミ板、合成樹脂焼付塗装(ダークグレー)
裏パネル：t1.5 アルミ板、合成樹脂焼付塗装(ダークグレー)

※ISO9001認証取得企業で品質管理された製品です。
※(一社)日本公園施設業協会の生産物賠償責任保険に加入した製品です。



(株)坪井建築設計 川下 勝也
事務所登録 第12913号
1級建築士登録 第326804号
岡山市東区西大寺中野17-17
TEL086-943-8207

番号	品名	材質	数量	備考
工事名 宇佐・高田・国東 広域ごみ処理施設整備事業 (外構工事)				
名 サイン詳細図4				
検	検	尺	A1: 1/20-3	単
図	図	度	A3: 1/40-6	位
検	検	完		令和5年11月20日
図	図	成		
設	製	図		N52-EX-13-A030
計	図	番		