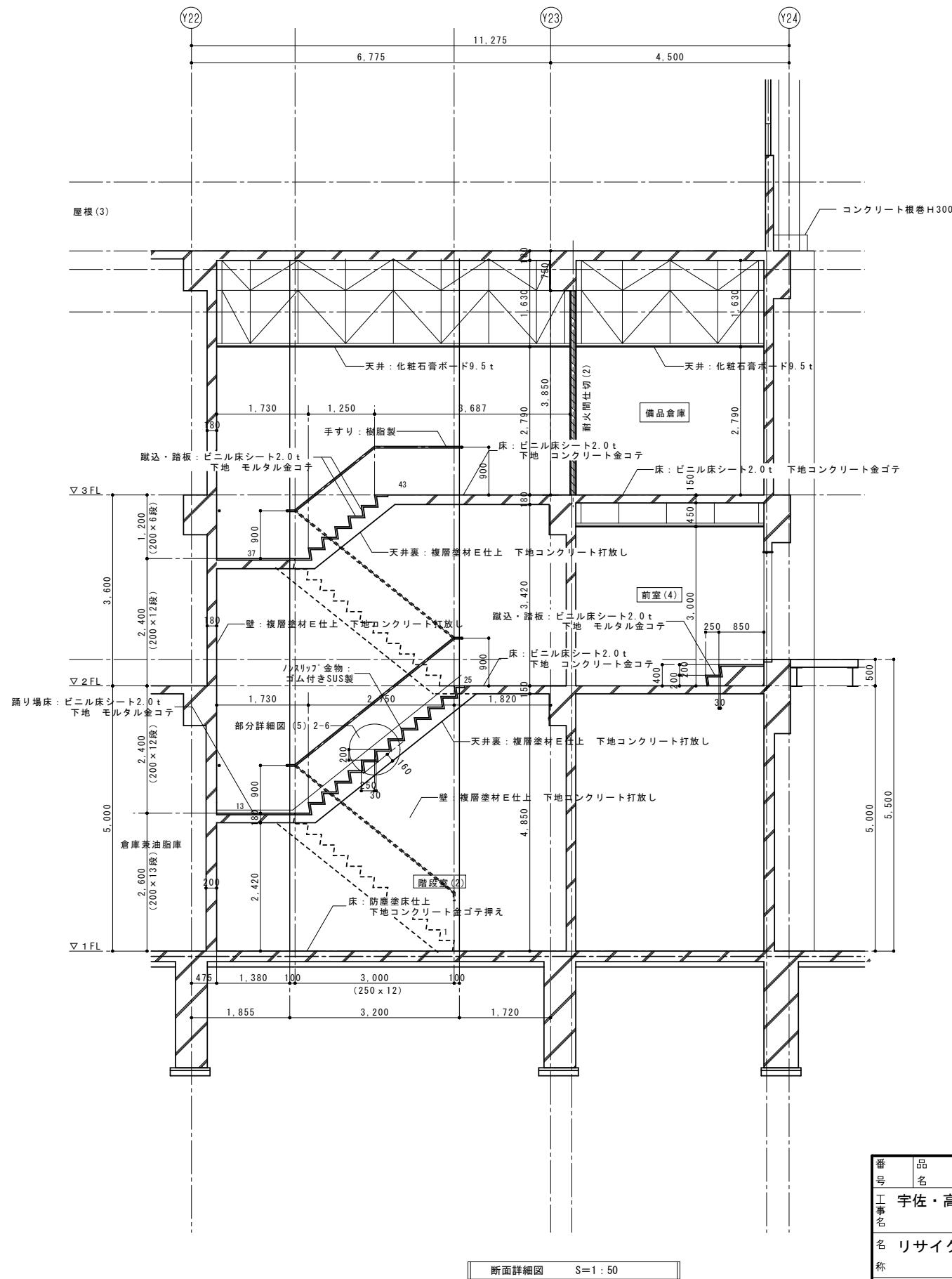
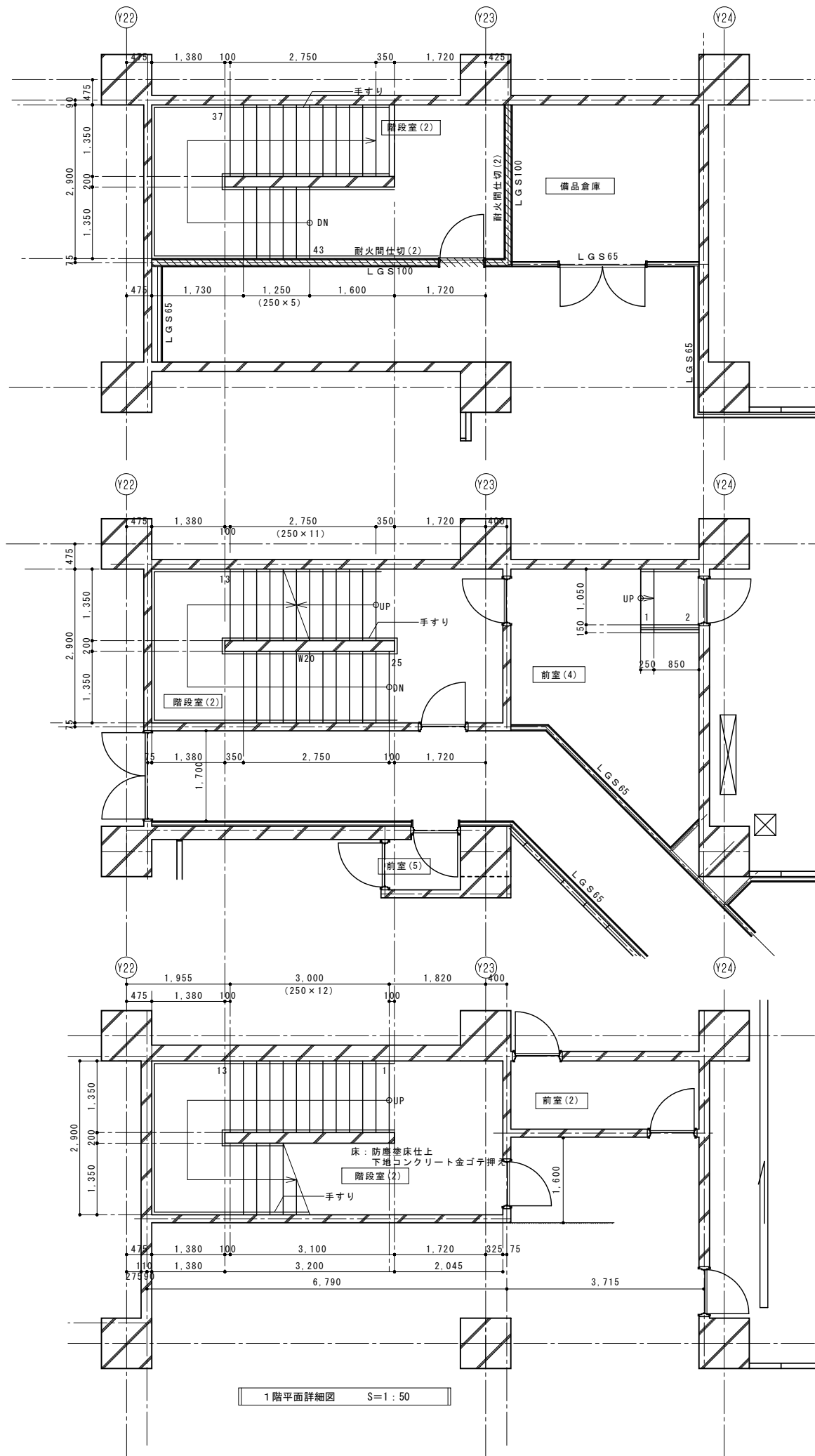


矩計詳細図 (6) S=1/50

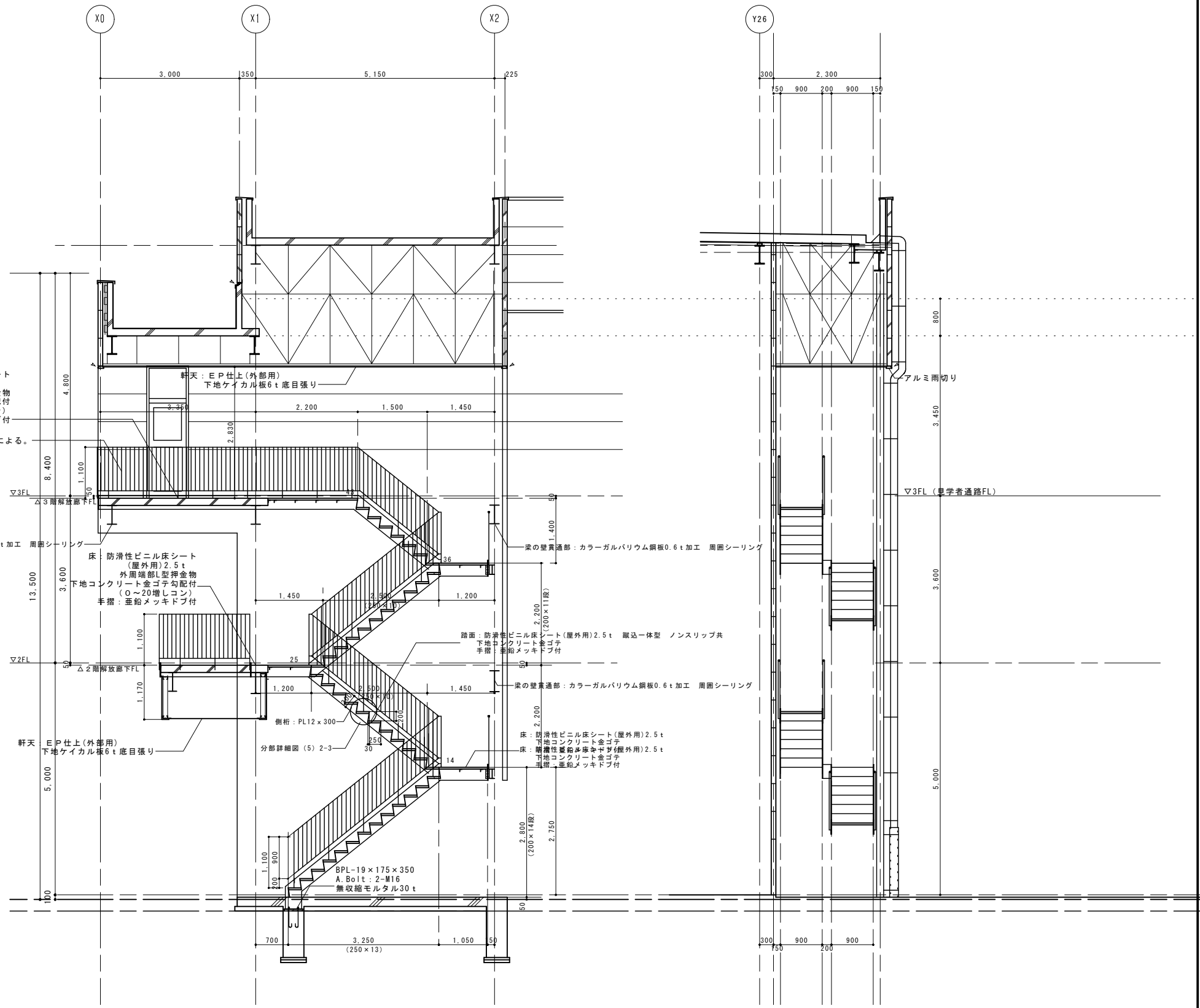
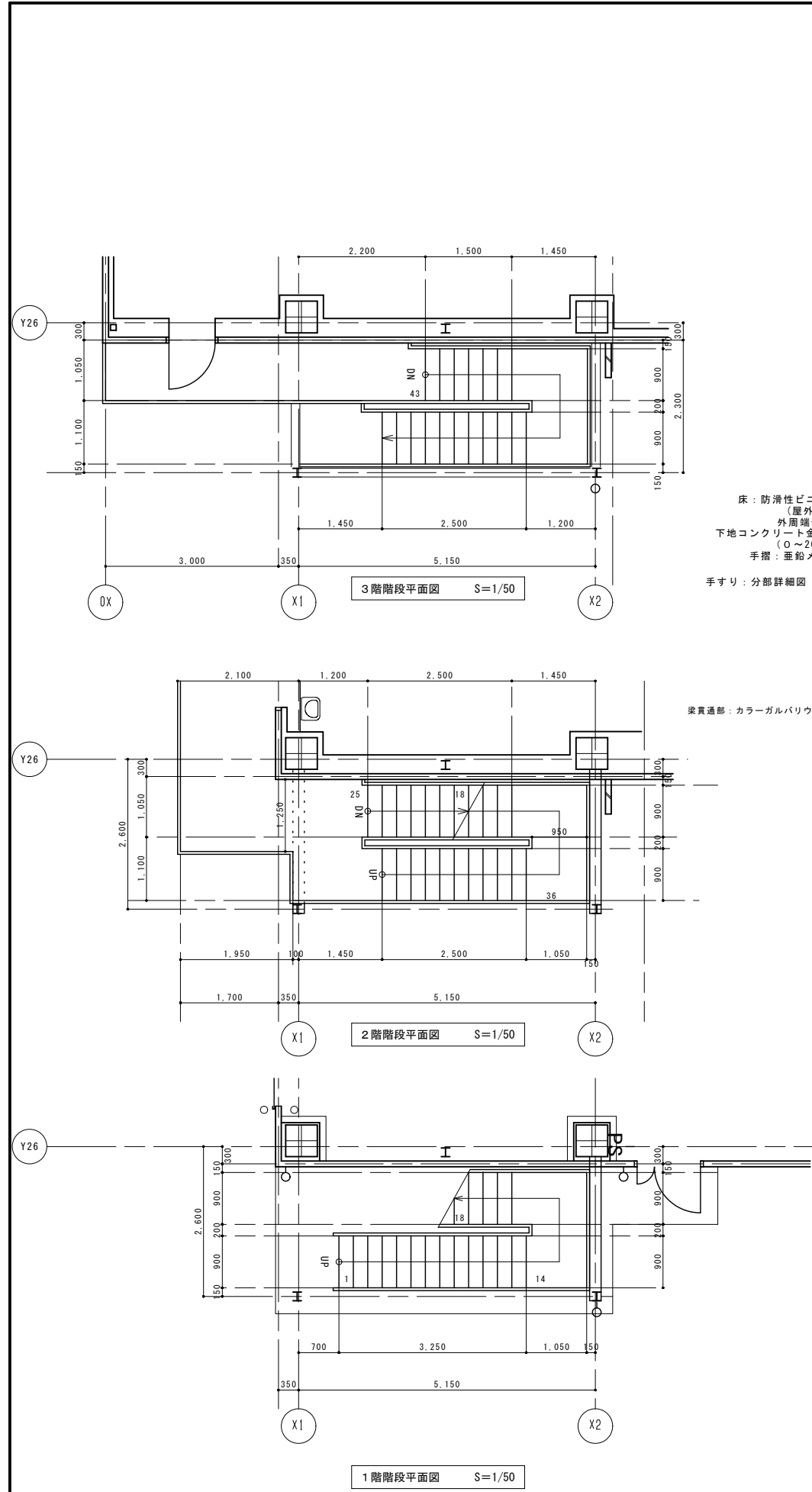
番号	品名	材質	数量	摘要
工事名 宇佐・高田・国東広域ごみ処理施設整備事業 (リサイクル棟建設工事)				
名称 リサイクル棟 矩計詳細図 (6)				
検	図	尺	A1:1/50	単位 m/m
検	図	度	A3:1/100	
検	製	完		令和4年5月31日
設	図	成		N52-RY-13-A038
計		図		
図		番		
号				

(株) 坪井建築設計 川下 勝也
 事務所登録 第12913号
 一般建築士登録 第326804号
 岡山市東区西大寺中野17-17
 TEL086-943-8207



番号	品名	材質	数量	摘要
工事名 宇佐・高田・国東 広域ごみ処理施設整備事業 (リサイクル棟建設工事)				
名 称 リサイクル棟 階段詳細図 (2)				
検	図	尺 寸	A1:1/50 A3:1/100	単 位 m/m
検	図	検	完	成
設	製	図	番	令和4年5月31日
計	図			N52-RY-13-A040
DWNo.				

(株)坪井建築設計 川下 勝也
 事務所登録 第12913号
 一般建築士登録 第326804号
 岡山市東区西大寺中野17-17
 TEL086-943-8207



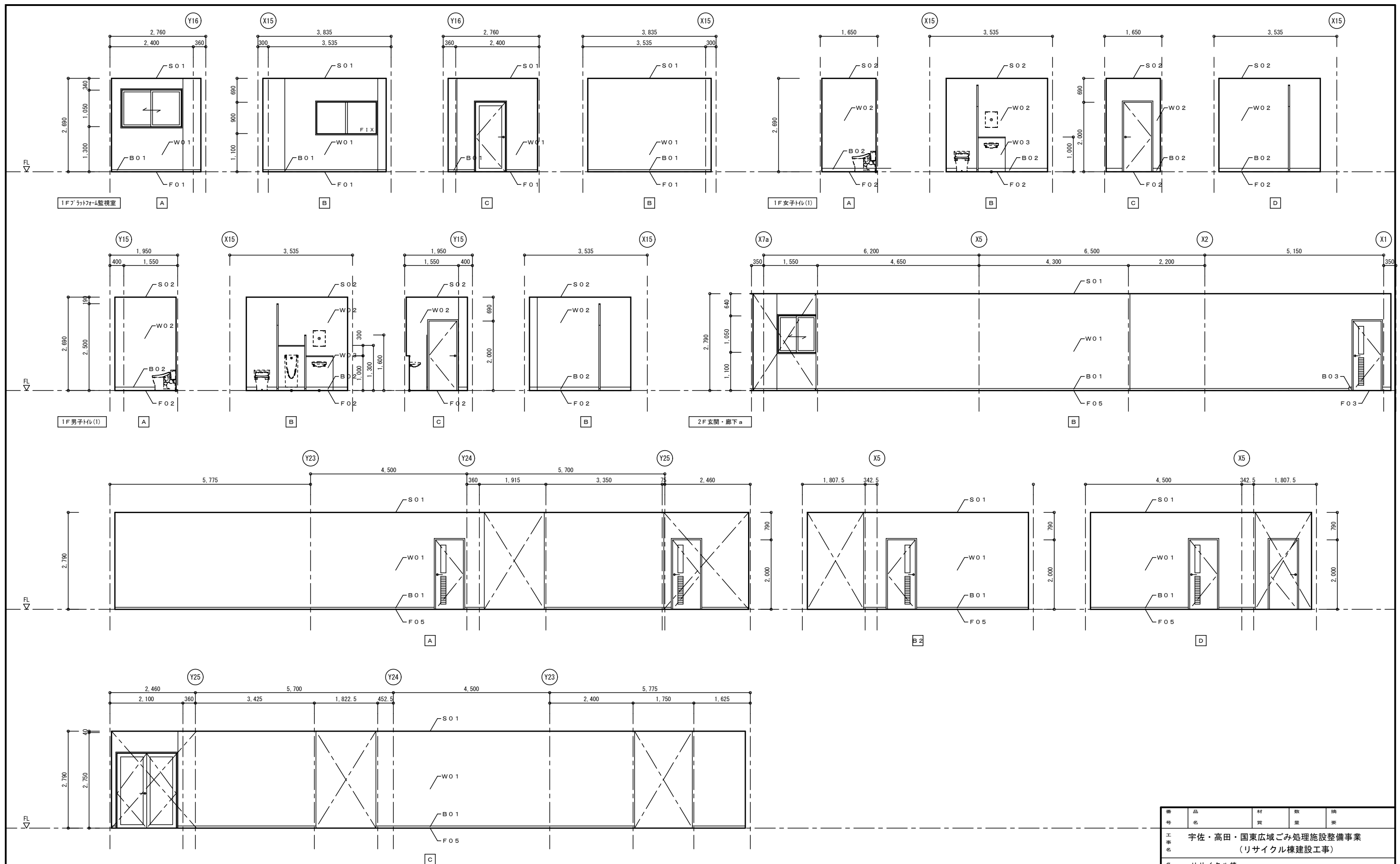
床: 防滑性ビニル床シート (屋外用) 2.5t
外周端部L型押金物
下地コンクリート金ゴテ勾配付 (0~20増しコン)
手摺: 亜鉛メッキドブ付
手すり: 分部詳細図 (5) 2-4による。

床: 防滑性ビニル床シート (屋外用) 2.5t
外周端部L型押金物
下地コンクリート金ゴテ勾配付 (0~20増しコン)
手摺: 亜鉛メッキドブ付

床: 防滑性ビニル床シート (屋外用) 2.5t
外周端部L型押金物
下地コンクリート金ゴテ勾配付 (0~20増しコン)
手摺: 亜鉛メッキドブ付

(株) 坪井建築設計 川下 勝也
事務所登録 第12913号
一級建築士登録 第326804号
岡山市東区西大寺中野17-17
TEL086-943-8207

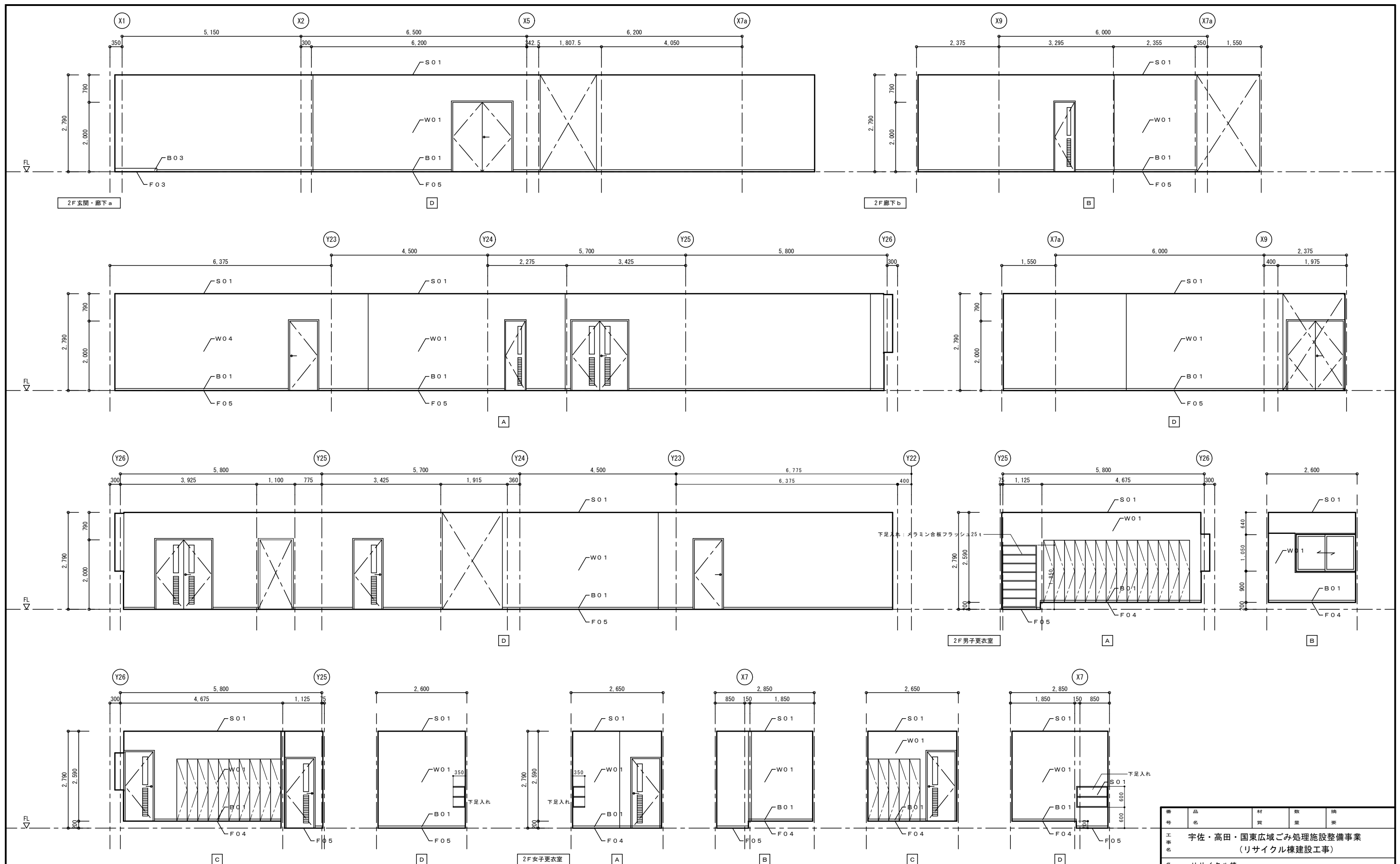
番号	品名	材質	数量	摘要
工事名 宇佐・高田・国東 広域ごみ処理施設整備事業 (リサイクル棟建設工事)				
名 称 リサイクル棟 階段詳細図 (3)				
検	図	尺 寸	A1:1/50 A3:1/100	単 位 m/m
検	図	完 成	令和4年5月31日	
設	製	図 番	N52-RY-13-A041	
OWN	No.			



F01	防塵床仕上げ 下地コンクリート金ゴテ	F09	帯電防止タイルカーペット4.0t 下地フリーアクセスフロアー (防塵床仕上げ上コンクリートの上)	B01	ソフト巾木 H=60	W01	ビニルクロス貼り 下地石膏ボード12.5t
F02	磁器質50角モザイクタイル 下地モルタル金ゴテ			B02	陶器質100角タイル	W02	メラミン不燃化粧板3t 下地シーリングボード12.5t
F03	磁器質タイル 下地モルタル			B03	磁器質タイル H=100	W03	メラミン不燃化粧板3t 下地 耐水構造用合板12t
F04	ビニル床シート2.0t 下地 構造用合板12t			B04	床シート巻上 H=100	W04	撥層塗材E仕上 下地コンクリート打放し
F05	ビニル床シート2.0t 下地コンクリート金ゴテ			B05	畳寄せ	S01	化粧石膏ボード9.5t (不燃)
F06	ビニル床シート2.0t (消臭) 下地コンクリート金ゴテ			B06	車いす用ガード巾木	S02	EP仕上 下地ケイカル板6t 底目張り
F07	畳敷き55t 下地 構造用合板12t					S03	岩綿吸音板9t 石膏ボード9.5t 捨張り
F08	フローリング15t 下地 構造用合板12t						

(株)坪井建築設計 川下 勝也
 事務所登録 第12913号
 一級建築士登録 第326804号
 岡山市東区西大寺中野17-17
 TEL086-943-8207

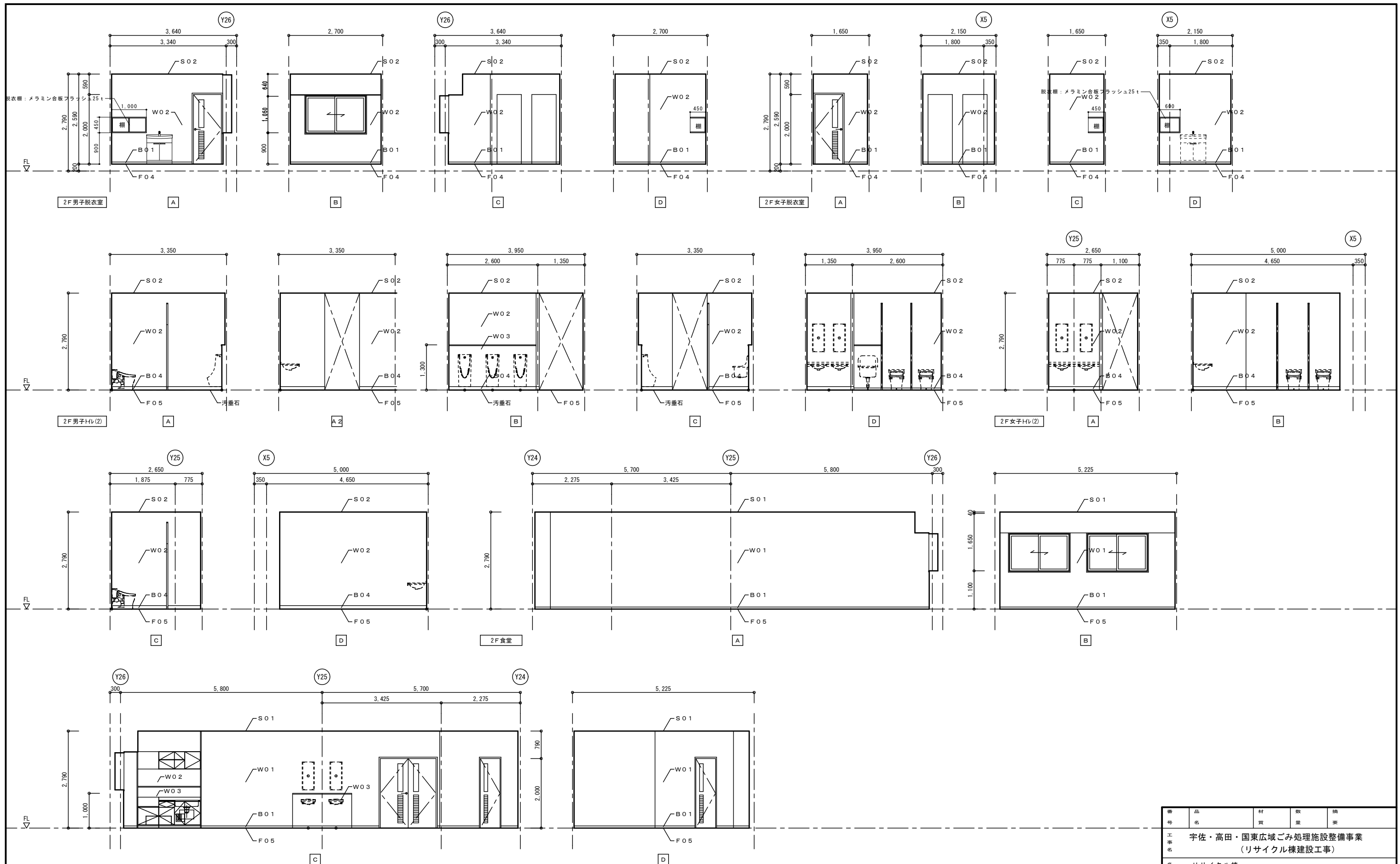
番	品	材	数	備
工	名	資	量	要
宇佐・高田・国東広域ごみ処理施設整備事業 (リサイクル棟建設工事)				
名 リサイクル棟				
称 展開図(1)				
検	検	尺	単	
回	回	度	位	
検	検	完		令和4年5月31日
回	回	成		
計	製	図		N52-RY-13-A043
回	成	番		
DWN:				



F01	防塵塗床仕上 下地コンクリート金ゴテ	F09	帯電防止タイルカーペット4.0t 下地フリーアクセスフロアー (防塵塗床仕上コンクリートの上)	B01	ソフト巾木 H=60	W01	ビニルクロス貼り 下地石膏ボード12.5t
F02	磁器質50角モザイクタイル 下地モルタル金ゴテ			B02	陶器質100角タイル	W02	メラミン不燃化粧板3t 下地シーリングボード12.5t
F03	磁器質タイル 下地モルタル			B03	磁器質タイル H=100	W03	メラミン不燃化粧板3t 下地 耐水構造用合板12t
F04	ビニル床シート2.0t 下地 構造用合板12t			B04	床シート巻上 H=100	W04	撥層塗材E仕上 下地コンクリート打放し
F05	ビニル床シート2.0t 下地コンクリート金ゴテ			B05	畳寄せ	S01	化粧石膏ボード9.5t (不燃)
F06	ビニル床シート2.0t (消臭) 下地コンクリート金ゴテ			B06	車いす用ガード巾木	S02	EP仕上 下地ケイカル板6t 底目張り
F07	畳敷き55t 下地 構造用合板12t					S03	岩綿吸音板9t 石膏ボード9.5t 捨張り
F08	フローリング15t 下地 構造用合板12t						

(株)坪井建築設計 川下 勝也
 事務所登録 第12913号
 一級建築士登録 第326804号
 岡山市東区西大寺中野17-17
 TEL086-943-8207

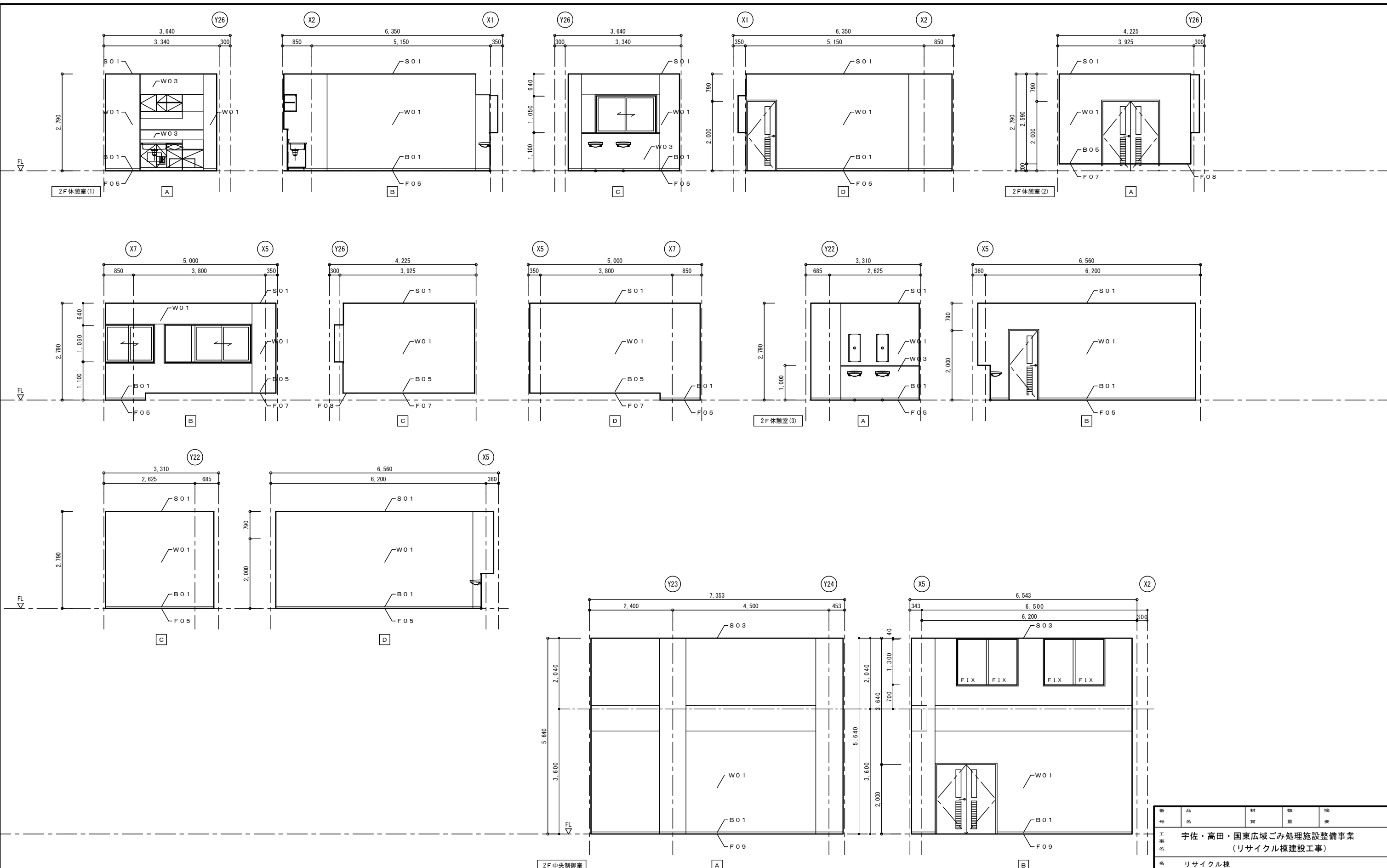
番 号	品 名	材 質	数 量	備 考
工 事 名 宇佐・高田・国東広域ごみ処理施設整備事業 (リサイクル棟建設工事)				
名 リサイクル棟				
称 展開図 (2)				
検 査 日	検 査 者	尺 寸	A1: 1/50 A3: 1/100	単 位
検 査 日	検 査 者	完 成 日	令和4年5月31日	
設 計 日	設 計 者	図 番	N52-RY-13-A044	
Dwg No.				



F01	防塵塗床仕上 下地コンクリート金ゴテ	F09	帯電防止タイルカーペット4.0t 下地フリーアクセスフロアー (防塵塗床仕上コンクリートの上)	B01	ソフト巾木 H=60	W01	ビニルクロス貼り 下地石膏ボード12.5t
F02	磁器質50角モザイクタイル 下地モルタル金ゴテ			B02	陶器質100角タイル	W02	メラミン不燃化粧板3t 下地シーリングボード12.5t
F03	磁器質タイル 下地モルタル			B03	磁器質タイル H=100	W03	メラミン不燃化粧板3t 下地 耐水構造用合板12t
F04	ビニル床シート2.0t 下地 構造用合板12t			B04	床シート巻上 H=100	W04	撥染塗材E仕上 下地コンクリート打放し
F05	ビニル床シート2.0t 下地コンクリート金ゴテ			B05	畳寄せ	S01	化粧石膏ボード9.5t (不燃)
F06	ビニル床シート2.0t (消臭) 下地コンクリート金ゴテ			B06	車いす用ガード巾木	S02	EP仕上 下地ケイカル板6t底目張り
F07	畳敷き55t 下地 構造用合板12t					S03	岩綿吸音板9t 石膏ボード9.5t捨張り
F08	フローリング15t 下地 構造用合板12t						

(株)坪井建築設計 川下 勝也
 事務所登録 第12913号
 一級建築士登録 第326804号
 岡山市東区西大寺中野17-17
 TEL086-943-8207

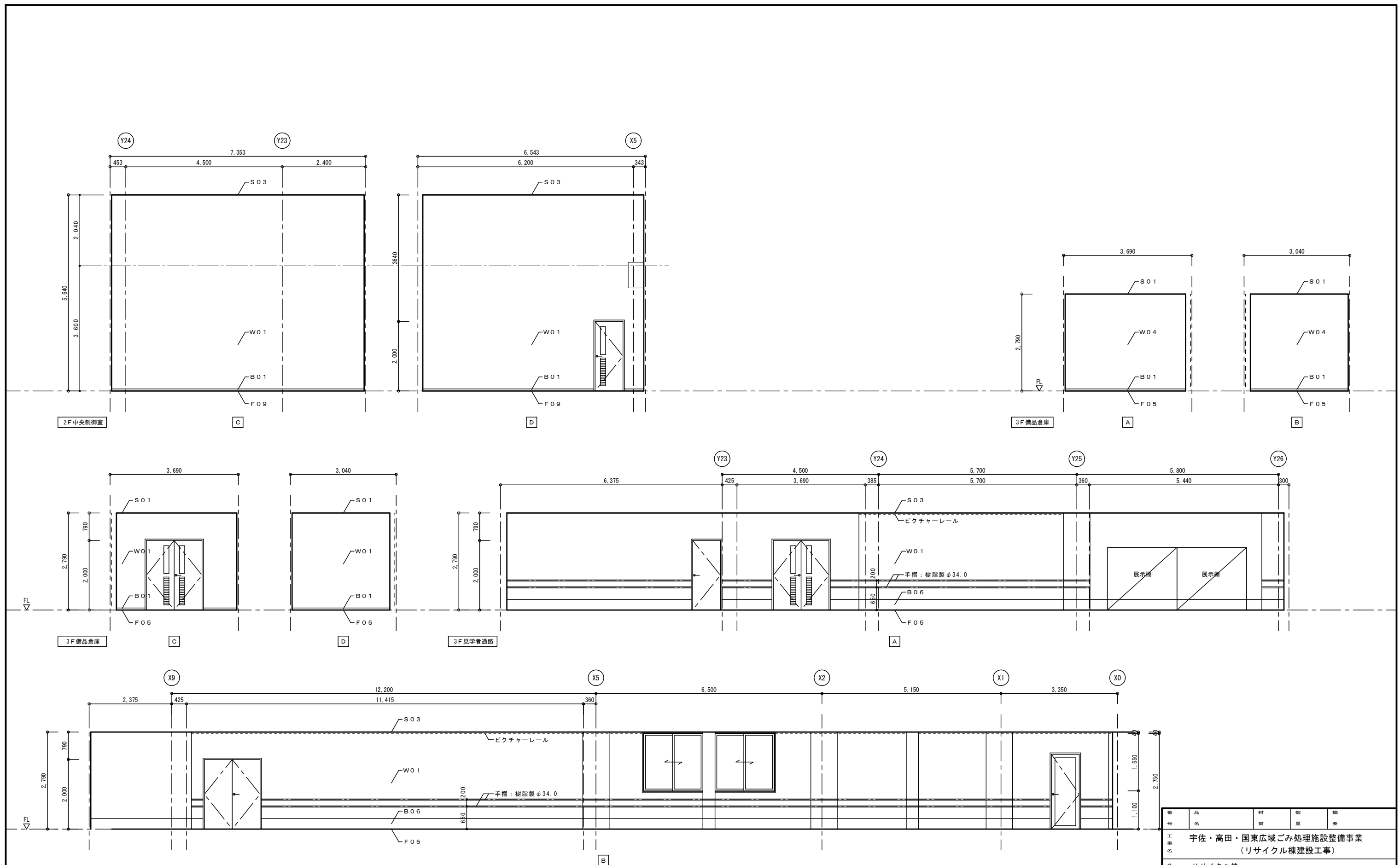
番	品	材	数	備
工	名	資	量	考
宇佐・高田・国東広域ごみ処理施設整備事業 (リサイクル棟建設工事)				
名 リサイクル棟				
称 展開図(3)				
検	尺	単		
図	寸	位		
	度			
	A1: 1/50			
	A3: 1/100			
検	完	令和4年5月31日		
図	成			
設	製	N52-RY-13-A045		
計	図			
成	備			



F01	防塵塗床仕上 下地コンクリート金ゴテ	F09	帯電防止タイルカーペット4.0t 下地フリーアクセスフロアー (防塵塗床仕上コンクリートの上)	B01	ソフト巾木 H=60	W01	ビニルクロス貼り 下地石膏ボード12.5t
F02	磁器質50角モザイクタイル 下地モルタル金ゴテ			B02	陶器質100角タイル	W02	メラミン不燃化粧板3t 下地シーリングボード12.5t
F03	磁器質タイル 下地モルタル			B03	磁器質タイル H=100	W03	メラミン不燃化粧板3t 下地 耐水構造用合板12t
F04	ビニル床シート2.0t 下地 構造用合板12t			B04	床シート巻上 H=100	W04	撥層塗材E仕上 下地コンクリート打放し
F05	ビニル床シート2.0t 下地コンクリート金ゴテ			B05	畳寄せ	S01	化粧石膏ボード9.5t (不燃)
F06	ビニル床シート2.0t (消臭) 下地コンクリート金ゴテ			B06	車いす用ガード巾木	S02	EP仕上 下地ケイカル板6t 底目張り
F07	畳敷き55t 下地 構造用合板12t					S03	岩綿吸音板9t 石膏ボード9.5t 捨張り
F08	フローリング15t 下地 構造用合板12t						

(株)坪井建築設計 川下 勝也
 事務所登録 第12913号
 一級建築士登録 第326804号
 岡山市東区西大寺中野17-17
 TEL086-943-8207

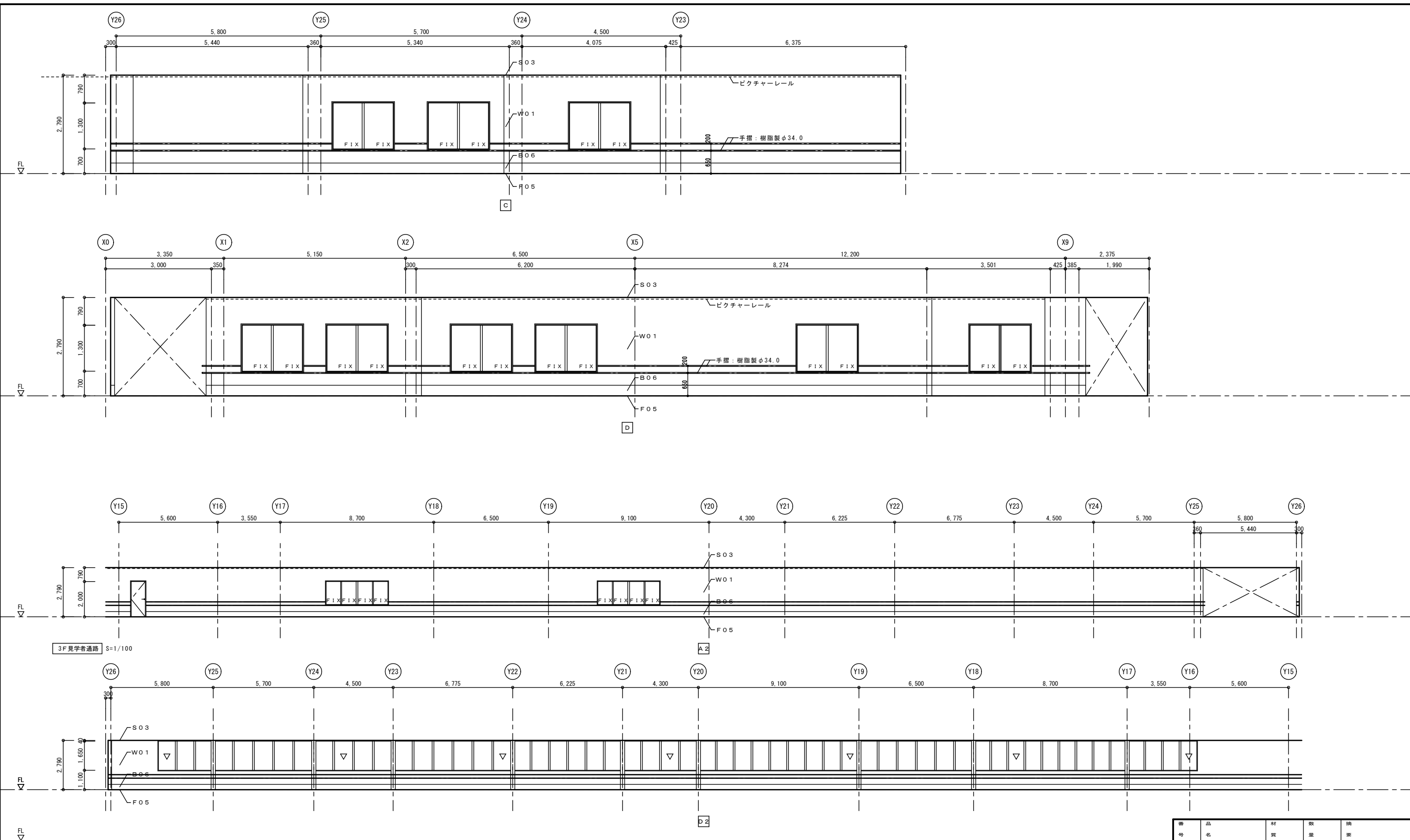
工事名	宇佐・高田・国東広域ごみ処理施設整備事業 (リサイクル棟建設工事)		
名称	リサイクル棟 展開図(4)		
検尺	検尺	尺 A1: 1/50 A3: 1/100	単位
完成	完成	令和4年5月31日	
設計	製図	N52-RY-13-A046	
Drw.			



F01	防塵塗床仕上 下地コンクリート金ゴテ	F09	帯電防止タイルカーペット4.0t 下地フリーアクセスフロアー (防塵塗床仕上コンクリートの上)	B01	ソフト巾木 H=60	W01	ビニルクロス貼り 下地石膏ボード12.5t
F02	磁器質50角モザイクタイル 下地モルタル金ゴテ			B02	陶器質100角タイル	W02	メラミン不燃化粧板3t 下地シーシングボード12.5t
F03	磁器質タイル 下地モルタル			B03	磁器質タイル H=100	W03	メラミン不燃化粧板3t 下地 耐水構造用合板12t
F04	ビニル床シート2.0t 下地 構造用合板12t			B04	床シート巻上 H=100	W04	撥染塗材E仕上 下地コンクリート打放し
F05	ビニル床シート2.0t 下地コンクリート金ゴテ			B05	畳寄せ	S01	化粧石膏ボード9.5t (不燃)
F06	ビニル床シート2.0t (消臭) 下地コンクリート金ゴテ			B06	車いす用ガード巾木	S02	EP仕上 下地ケイカル板6t 底目張り
F07	畳敷き55t 下地 構造用合板12t					S03	岩綿吸音板9t 石膏ボード9.5t 捨張り
F08	フローリング15t 下地 構造用合板12t						

(株)坪井建築設計 川下 勝也
 事務所登録 第12913号
 一級建築士登録 第326804号
 岡山市東区西大寺中野17-17
 TEL086-943-8207

番	品	材	数	換
号	名	質	量	算
工事名 宇佐・高田・国東広域ごみ処理施設整備事業 (リサイクル棟建設工事)				
名 リサイクル棟				
称 展開図 (5)				
検	尺	単		
図	寸	位		
	度			
	A1: 1/50			
	A3: 1/100			
検	完	令和4年5月31日		
図	成			
設	製	N52-RY-13-A047		
計	図			
Dwg No.				

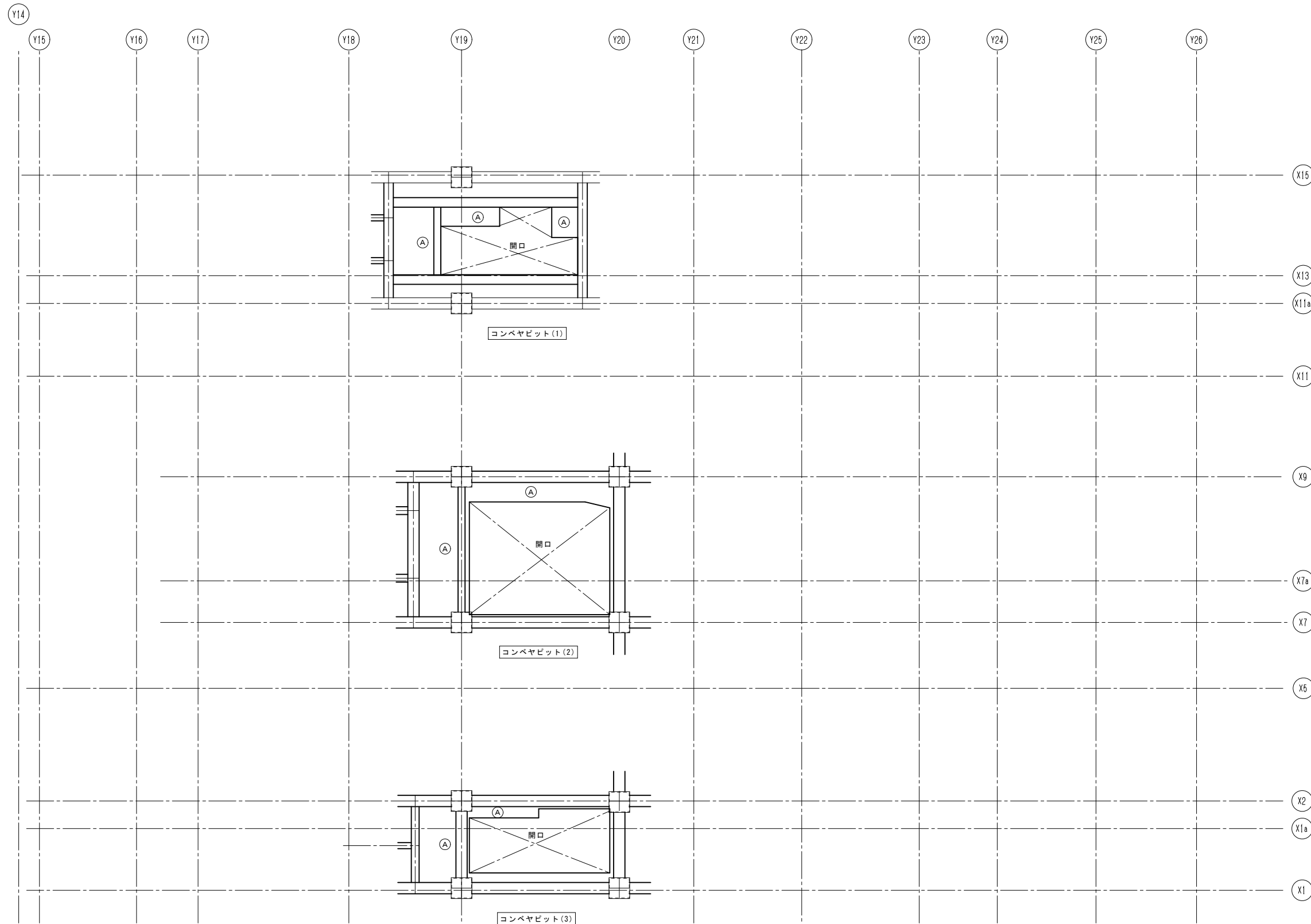


3F見学者通路 S=1/100

F01	防塵塗床仕上 下地コンクリート金ゴテ	F09	帯電防止タイルカーペット4.0t 下地フリーアクセスフロアー (防塵塗床仕上コンクリートの上)	B01	ソフト巾木 H=60	W01	ビニルクロス貼り 下地石膏ボード12.5t
F02	磁器質50角モザイクタイル 下地モルタル金ゴテ			B02	陶器質100角タイル	W02	メラミン不燃化粧板3t 下地シーリングボード12.5t
F03	磁器質タイル 下地モルタル			B03	磁器質タイル H=100	W03	メラミン不燃化粧板3t 下地 耐水構造用合板12t
F04	ビニル床シート2.0t 下地 構造用合板12t			B04	床シート巻上 H=100	W04	撥染塗材E仕上 下地コンクリート打放し
F05	ビニル床シート2.0t 下地コンクリート金ゴテ			B05	畳寄せ	S01	化粧石膏ボード9.5t (不燃)
F06	ビニル床シート2.0t (消臭) 下地コンクリート金ゴテ			B06	車いす用ガード巾木	S02	EP仕上 下地ケイカル板6t 底目張り
F07	畳敷き55t 下地 構造用合板12t					S03	岩綿吸音板9t 石膏ボード9.5t 捨張り
F08	フローリング15t 下地 構造用合板12t						

(株)坪井建築設計 川下 勝也
事務所登録 第12913号
一級建築士登録 第326804号
岡山市東区西大寺中野17-17
TEL086-943-8207

番	品	材	数	備
号	名	質	量	考
工 事 名 宇佐・高田・国東広域ごみ処理施設整備事業 (リサイクル棟建設工事)				
名 リサイクル棟				
称 展開図(6)				
検	検	尺	単	
回	回	寸	位	
		A1: 1/100		
		A3: 1/200		
検	検	完	令和4年5月31日	
回	回	成		
設	製	図	N52-RY-13-A048	
計	図	番		
DWN:				

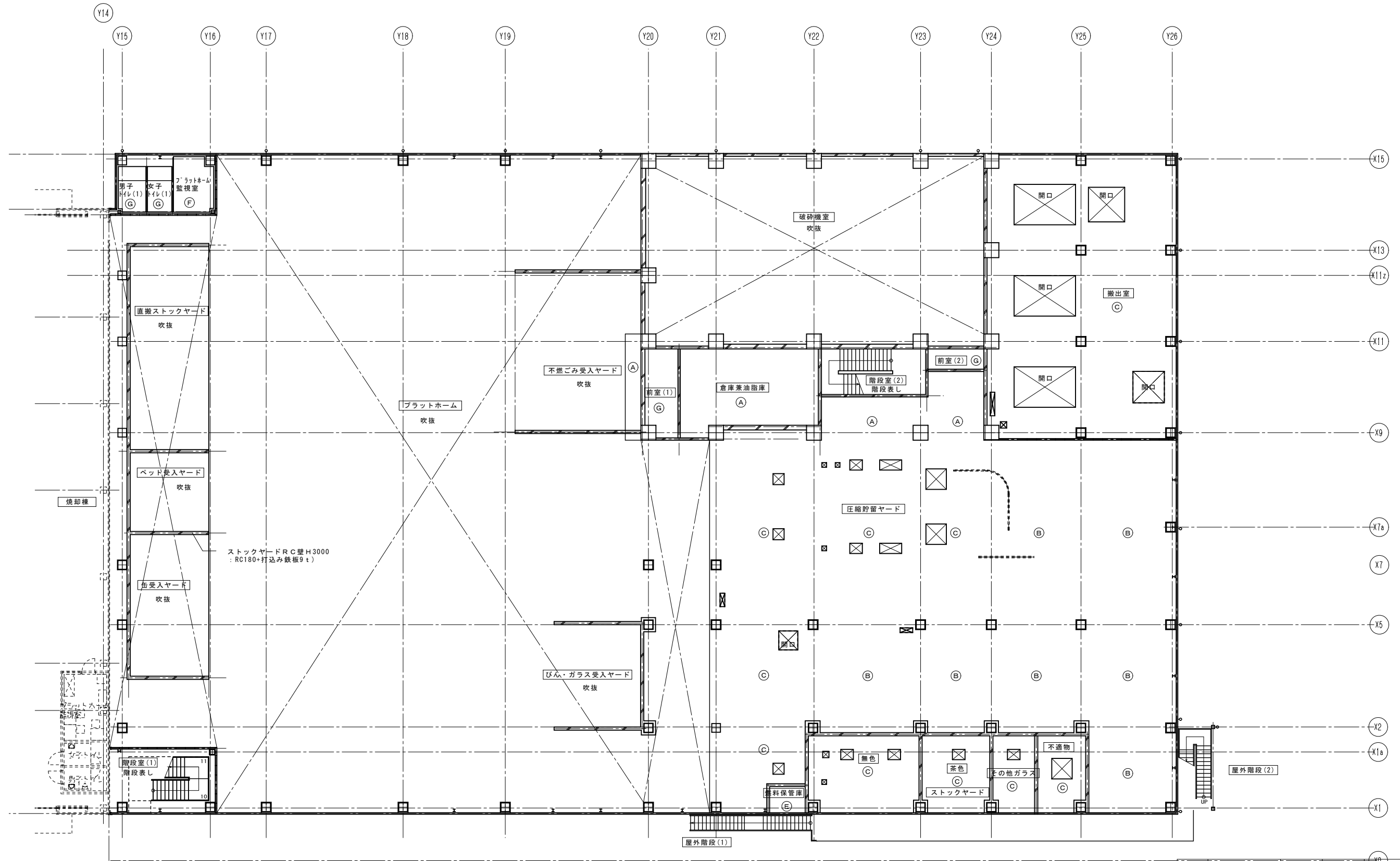


記号	下地	天井仕上	廻り縁
(A)		コンクリート打放し	
(B)		QLデッキ表し	
(C)		型枠用デッキプレート表し	
(D)		折板裏張り表し	
(E)		ALC表し	
(F)	LGS19	化粧石膏ボード9.5t(不燃)	塩ビ製
(G)	LGS19	EP仕上 下地ケイカル板6t底目張り	塩ビ製
(H)	LGS19	岩綿吸音板9t 石膏ボード9.5t(不燃)捨貼り	塩ビ製
(I)		シャワーユニット	
(J)		GWボード吸音材50t	
(K)	LGS19	ビニルクロス 下地石膏ボード12.5t	
(L)		ブラインドBOX:150*150 集成材25t C.L	
(X)		天井点検口 450*450	

ピット天井伏図 S=1/125

番号	品名	材質	数量	備
工事名 宇佐・高田・国東広域ごみ処理施設整備事業 (リサイクル棟建設工事)				
名称 リサイクル棟				
称 ピット天井伏図				
検	検	尺	単	
図	図	度	位	
		A1:1/125		
		A3:1/250		
検	検	完	成	令和4年5月31日
図	図	成		
設	製	図	番	N52-RY-13-A049
計	図			
機				

(株)坪井建築設計 川下 勝也
 事務所登録 第12913号
 一級建築士登録 第326804号
 岡山市東区西大寺中野17-17
 TEL086-943-8207

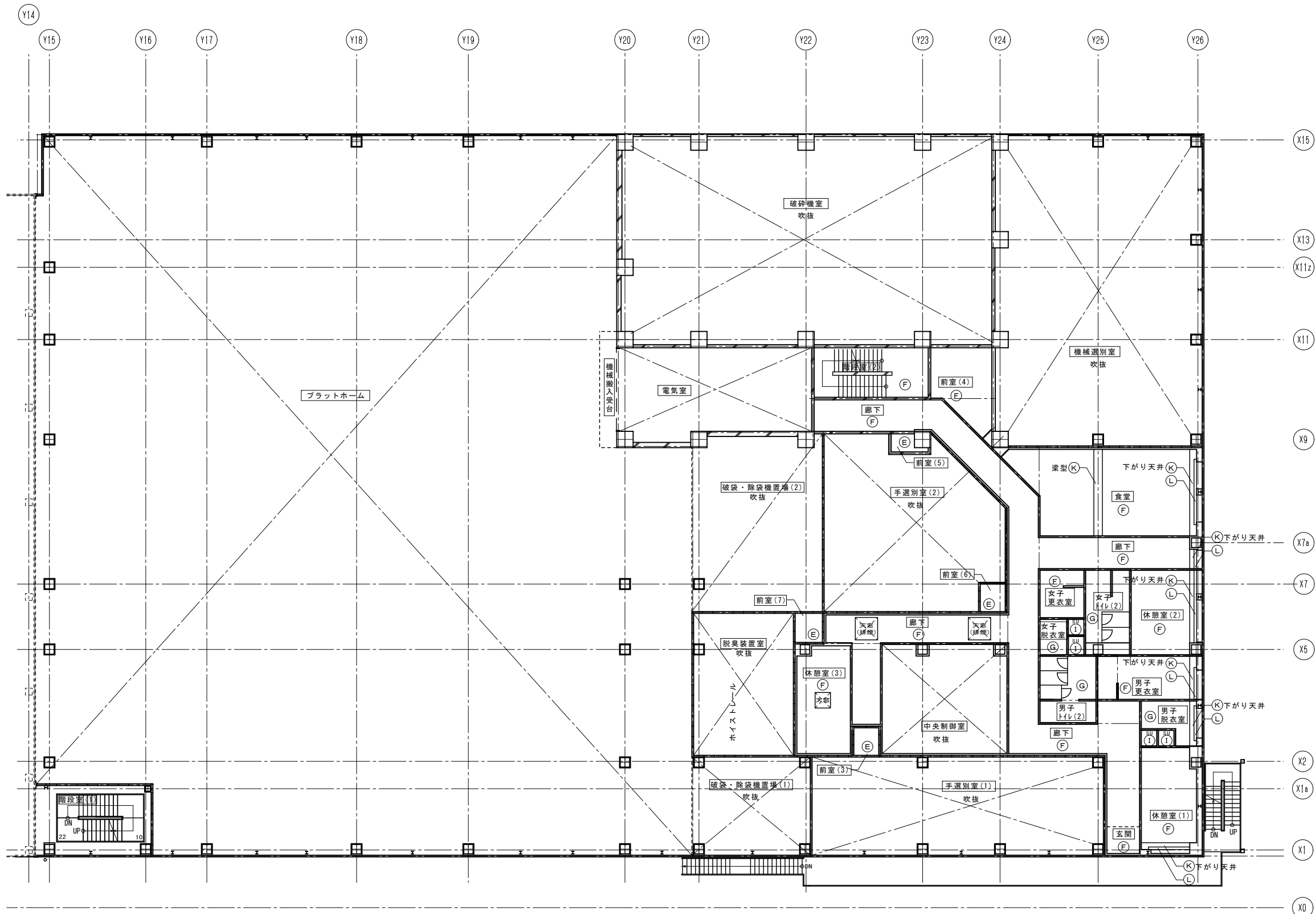


1階天井伏図 S=1/125

記号	下地	天井仕上	廻り縁
(A)		コンクリート打放し	
(B)		QLデッキ表し	
(C)		型枠用デッキプレート表し	
(D)		折板裏張り表し	
(E)		ALC表し	
(F)	LGS19	化粧石膏ボード9.5t(不燃)	塩ビ製
(G)	LGS19	EP仕上 下地ケイカル板6t底目張り	塩ビ製
(H)	LGS19	岩綿吸音板9t 石膏ボード9.5t(不燃)捨貼り	塩ビ製
(I)		シャワーユニット	
(J)		GWボード吸音材50t	
(K)	LGS19	ビニルクロス 下地石膏ボード12.5t	
(L)		ブラインドBOX:150*150 集成材25t CL	
(X)		天井点検口 450*450	

番号	品名	材質	数量	要
工事名 宇佐・高田・国東広域ごみ処理施設整備事業 (リサイクル棟建設工事)				
名 リサイクル棟				
称 1階 天井伏図				
検	検	尺	A1:1/125	単
図	図	度	A3:1/250	位
検	検	完	令和4年5月31日	
図	図	成		
設	製	図	N52-RY-13-A050	
計	図	書		

(株)坪井建築設計 川下 勝也
 事務所登録 第12913号
 一級建築士登録 第326804号
 岡山市東区西大寺中野17-17
 TEL086-943-8207

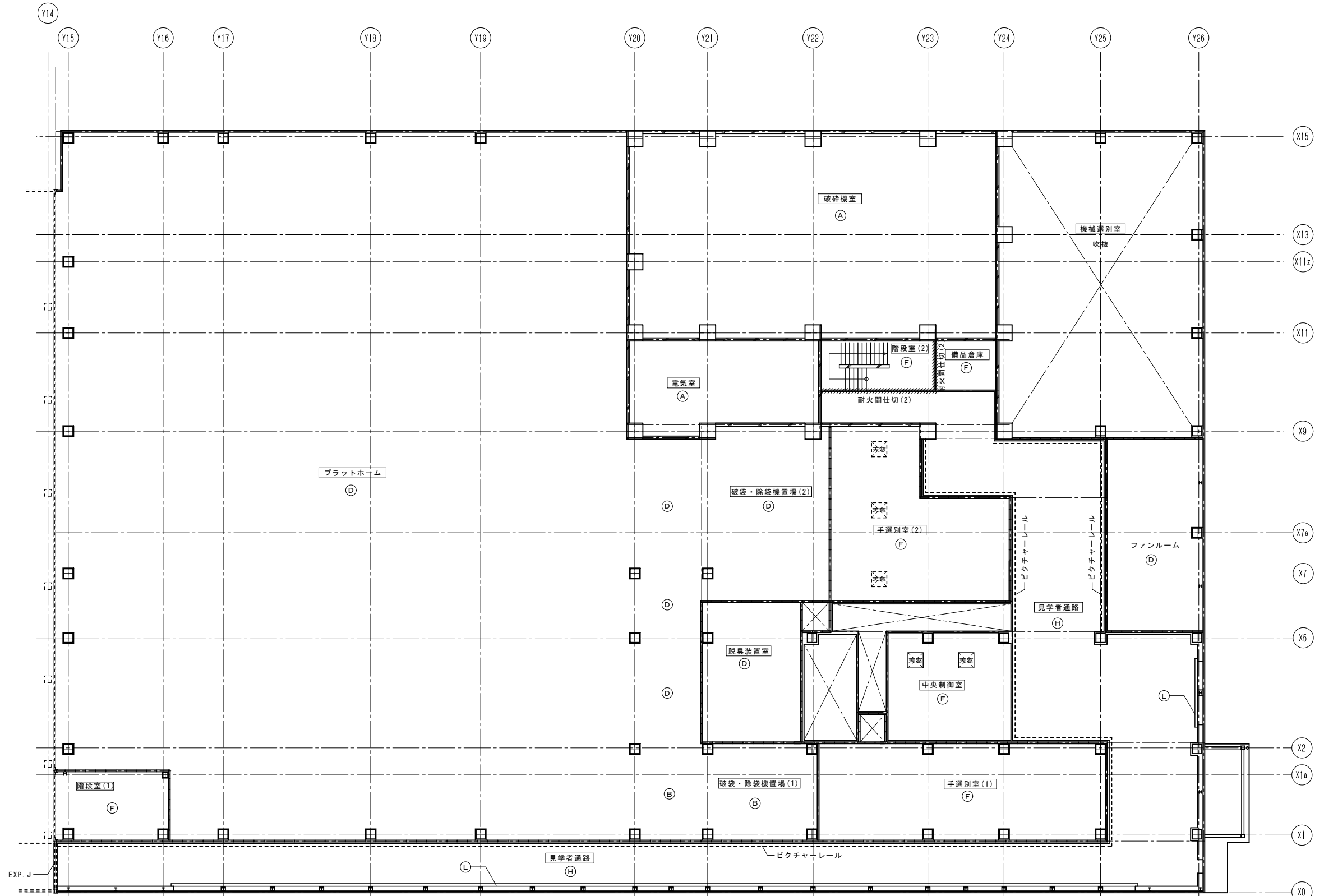


2階天井伏図 S=1/125

記号	下地	天井仕上	廻り縁
(A)		コンクリート打放し	
(B)		QLデッキ表し	
(C)		型枠用デッキプレート表し	
(D)		折板裏張り表し	
(E)		ALC表し	
(F)	LGS19	化粧石膏ボード9.5t(不燃)	塩ビ製
(G)	LGS19	EP仕上 下地ケイカル板6t底目張り	塩ビ製
(H)	LGS19	岩綿吸音板9t 石膏ボード9.5t(不燃)捨貼り	塩ビ製
(I)		シャワーユニット	
(J)		GWボード吸音材50t	
(K)	LGS19	ビニルクロス 下地石膏ボード12.5t	
(L)		ブラインドBOX:150*150 集成材25t CL	
(X)		天井点検口 450*450	

番号	品名	材質	数量	備考
工事名 宇佐・高田・国東広域ごみ処理施設整備事業 (リサイクル棟建設工事)				
名 リサイクル棟				
称 2階 天井伏図				
検	検	尺	A1:1/125 A3:1/250	単
回	回	成	令和4年5月31日	位
設	製	図	N52-RY-13-A051	
計	製	番		
備				

(株)坪井建築設計 川下 勝也
事務所登録 第12913号
一級建築士登録 第326804号
岡山市東区西大寺中野17-17
TEL086-943-8207

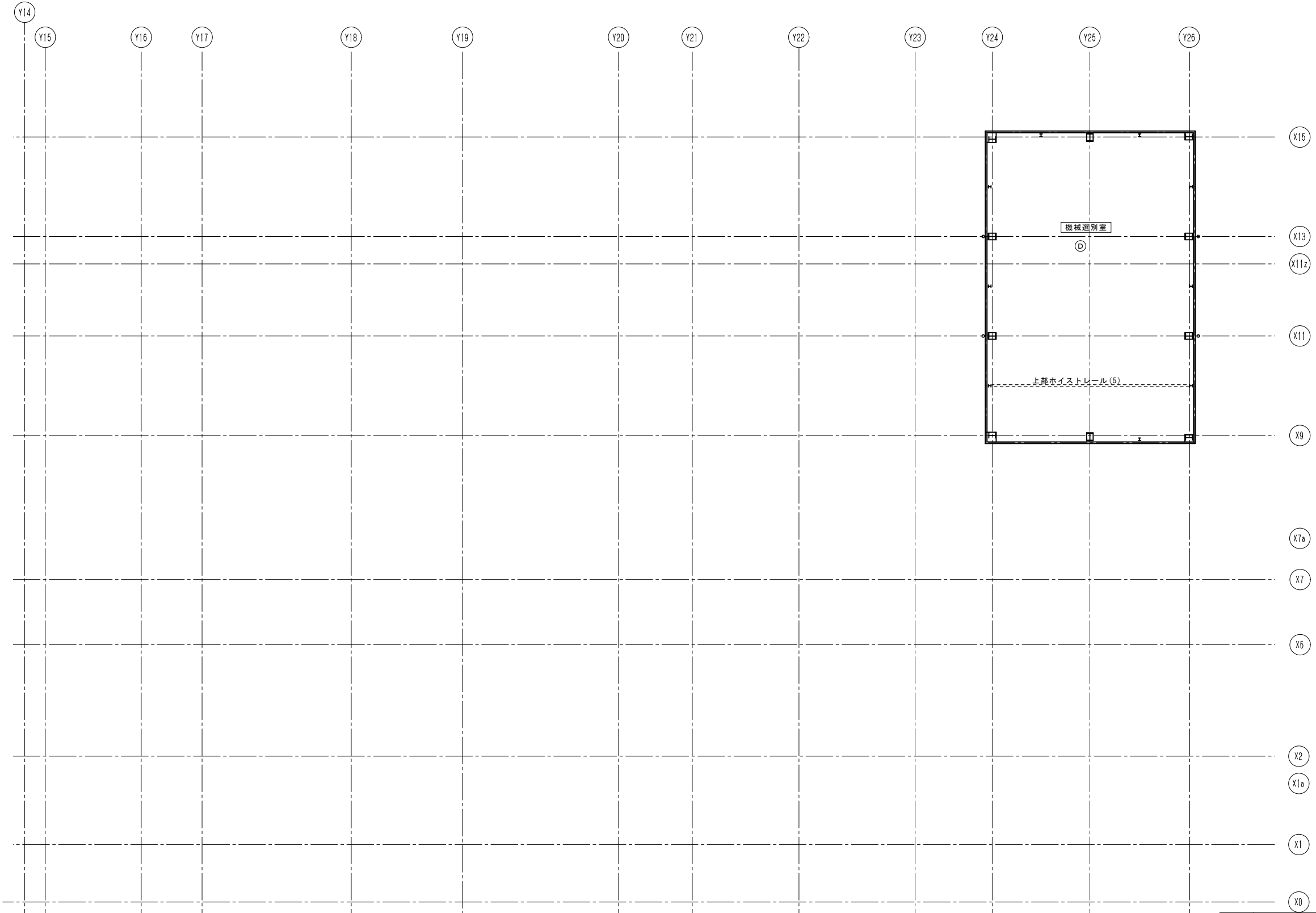


3階天井伏図 S=1/125

記号	下地	天井仕上	廻り縁
(A)		コンクリート打放し	
(B)		QLデッキ表し	
(C)		型枠用デッキプレート表し	
(D)		折板裏張り表し	
(E)		A L C表し	
(F)	LGS19	化粧石膏ボード9.5 t (不燃)	塩ビ製
(G)	LGS19	EP仕上 下地ケイカル板6 t 底目張り	塩ビ製
(H)	LGS19	岩綿吸音板9 t 石膏ボード9.5 t (不燃) 捨貼り	塩ビ製
(I)		シャワーユニット	
(J)		GWボード吸音材50 t	
(K)	LGS19	ビニルクロス 下地石膏ボード12.5 t	
(L)		ブラインドBOX : 150*150 集成材25 t C L	
(X)		天井点検口 450*450	

番号	品名	材質	数量	備考
工事名 宇佐・高田・国東広域ごみ処理施設整備事業 (リサイクル棟建設工事)				
名称 リサイクル棟 3階 天井伏図				
検	検	尺	A1 : 1/125	単 位
図	図	成	A3 : 1/250	
検	検	完	令和4年5月31日	
図	製	成	N52-RY-13-A052	
計	図	番		
備				

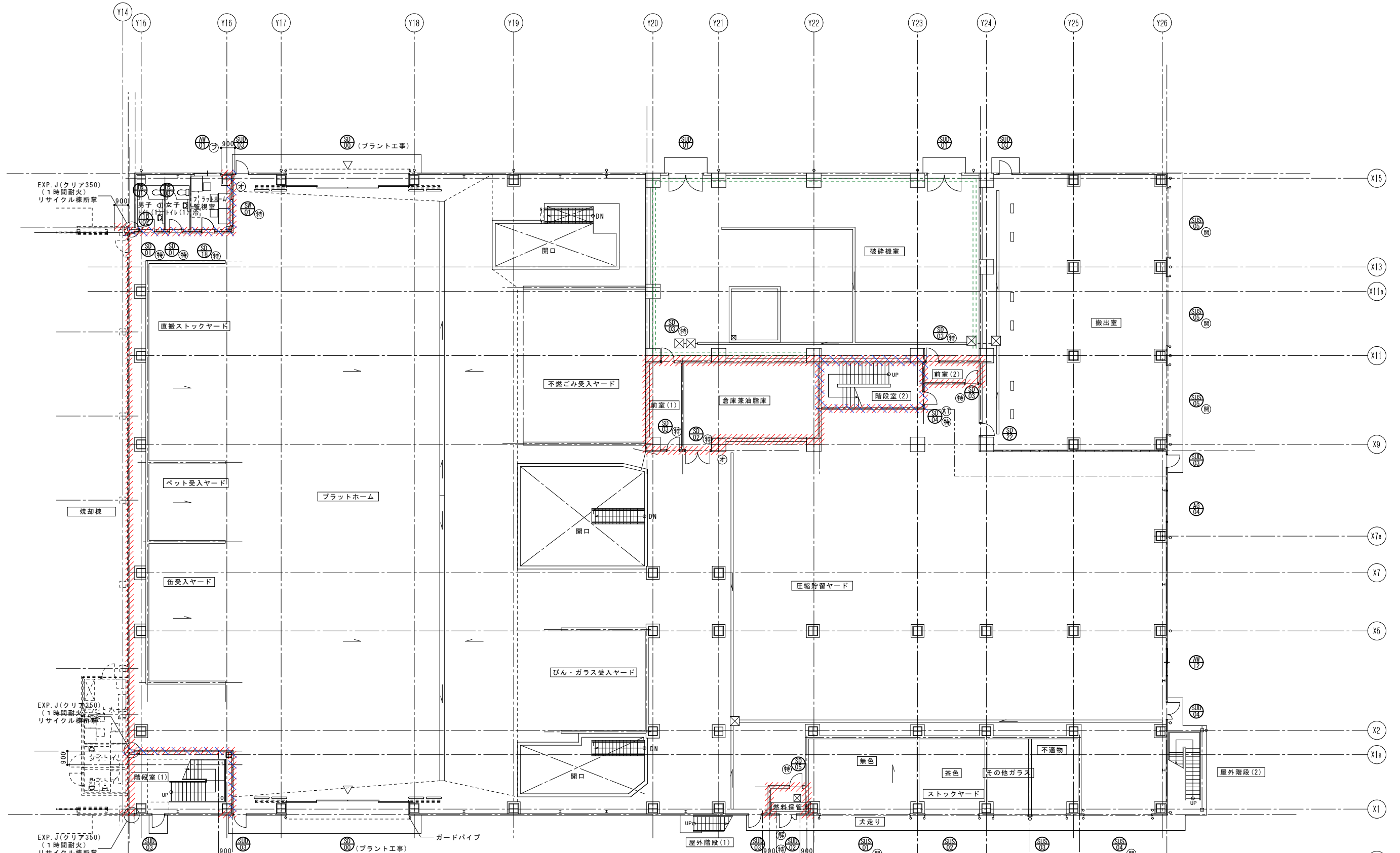
(株)坪井建築設計 川下 勝也
 事務所登録 第12913号
 一級建築士登録 第326804号
 岡山市東区西大寺中野17-17
 TEL086-943-8207



FL+13000~17000天井伏図 S=1/125

記号	下地	天井仕上	廻り縁
(A)		コンクリート打放し	
(B)		QLデッキ表し	
(C)		型枠用デッキプレート表し	
(D)		折板裏張り表し	
(E)		ALC表し	
(F)	LGS19	化粧石膏ボード9.5t(不燃)	塩ビ製
(G)	LGS19	EP仕上 下地ケイカル板6t底目張り	塩ビ製
(H)	LGS19	岩綿吸音板9t 石膏ボード9.5t(不燃)捨貼り	塩ビ製
(I)		シャワーユニット	
(J)		GWボード吸音材50t	
(K)	LGS19	ビニルクロス 下地石膏ボード12.5t	
(L)		ブラインドBOX:150*150 集成材25t CL	
(M)		天井点検口 450*450	

番号	品名	材質	数量	備考
工事名 宇佐・高田・国東広域ごみ処理施設整備事業 (リサイクル棟建設工事)				
名 リサイクル棟 称 FL+13000~17000 天井伏図				
検	検	尺	A1:1/125 A3:1/250	単
成	成	完	成	位
完成日 令和4年5月31日				
設	製	図	図番 N52-RY-13-A053	
計	図	番		
<small>(株)坪井建築設計 川下 勝也 事務所登録 第12913号 一級建築士登録 第326804号 岡山市東区西大寺中野17-17 TEL086-943-8207</small>				

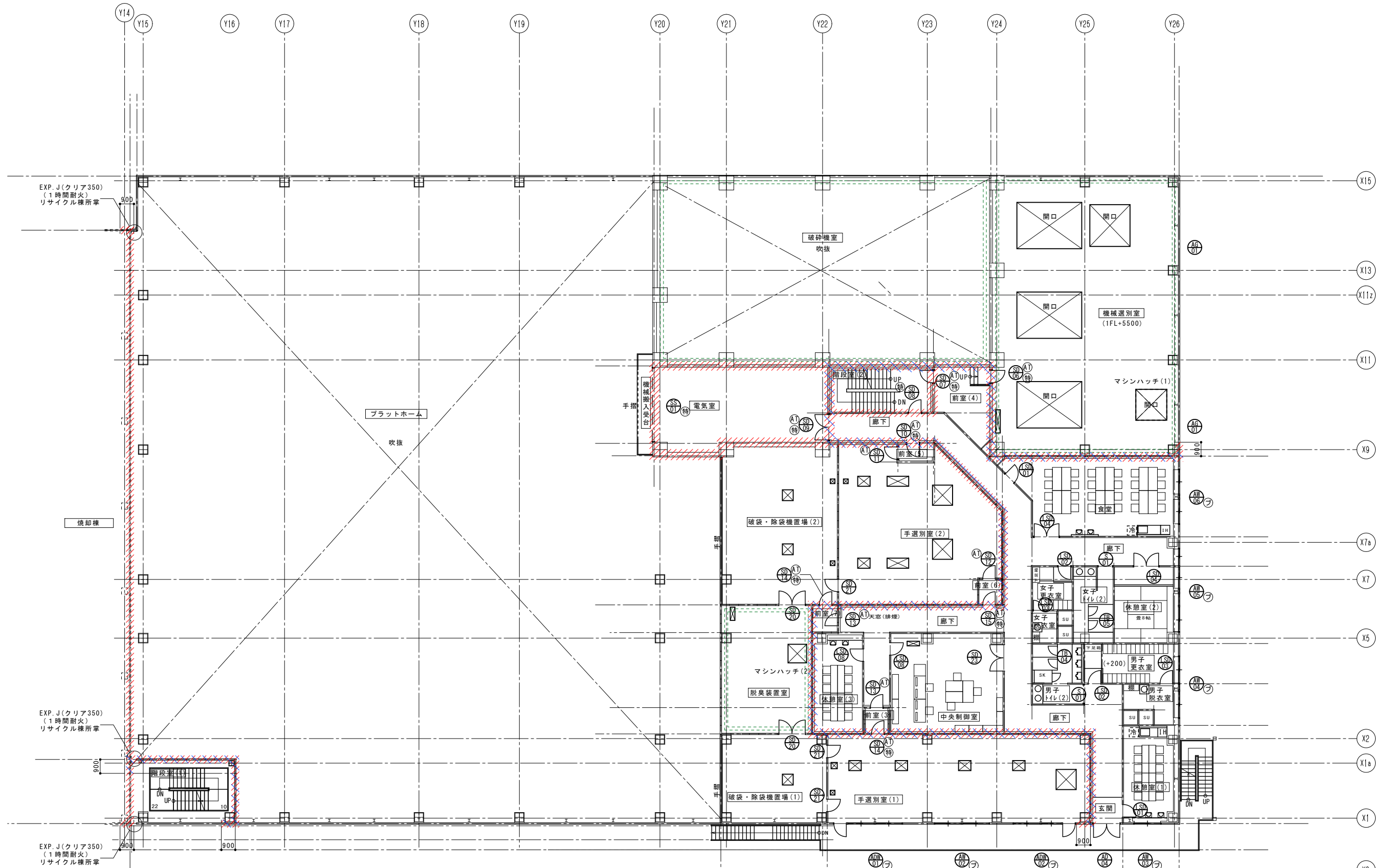


1階建具伏図 S=1/125

- //// 防火区画
- 防臭区画
- 防音区画
- 特 特定防火設備
- 防 防火設備
- A エアータイト(防臭)
- 音 防音
- フ ブラインド
- 開 水圧開放装置
- 解 水圧解錠装置
- オ 操縦室オペレーター(AW-09, TL-04)
(2ヶ所から開放とする)

(株)坪井建築設計 川下 勝也
 事務所登録 第12913号
 一級建築士登録 第326804号
 岡山市東区西大寺中野17-17
 TEL086-943-8207

番号	品名	材質	数量	要
工 事 名 宇佐・高田・国東広域ごみ処理施設整備事業 (リサイクル棟建設工事)				
名 称 リサイクル棟 1階 建具伏図				
検 図	検 図	尺 寸 A1: 1/125 A3: 1/250	単 位	
設 計	検 図	完 成 日	令和4年5月31日	
		設 計 番	N52-RY-13-A054	

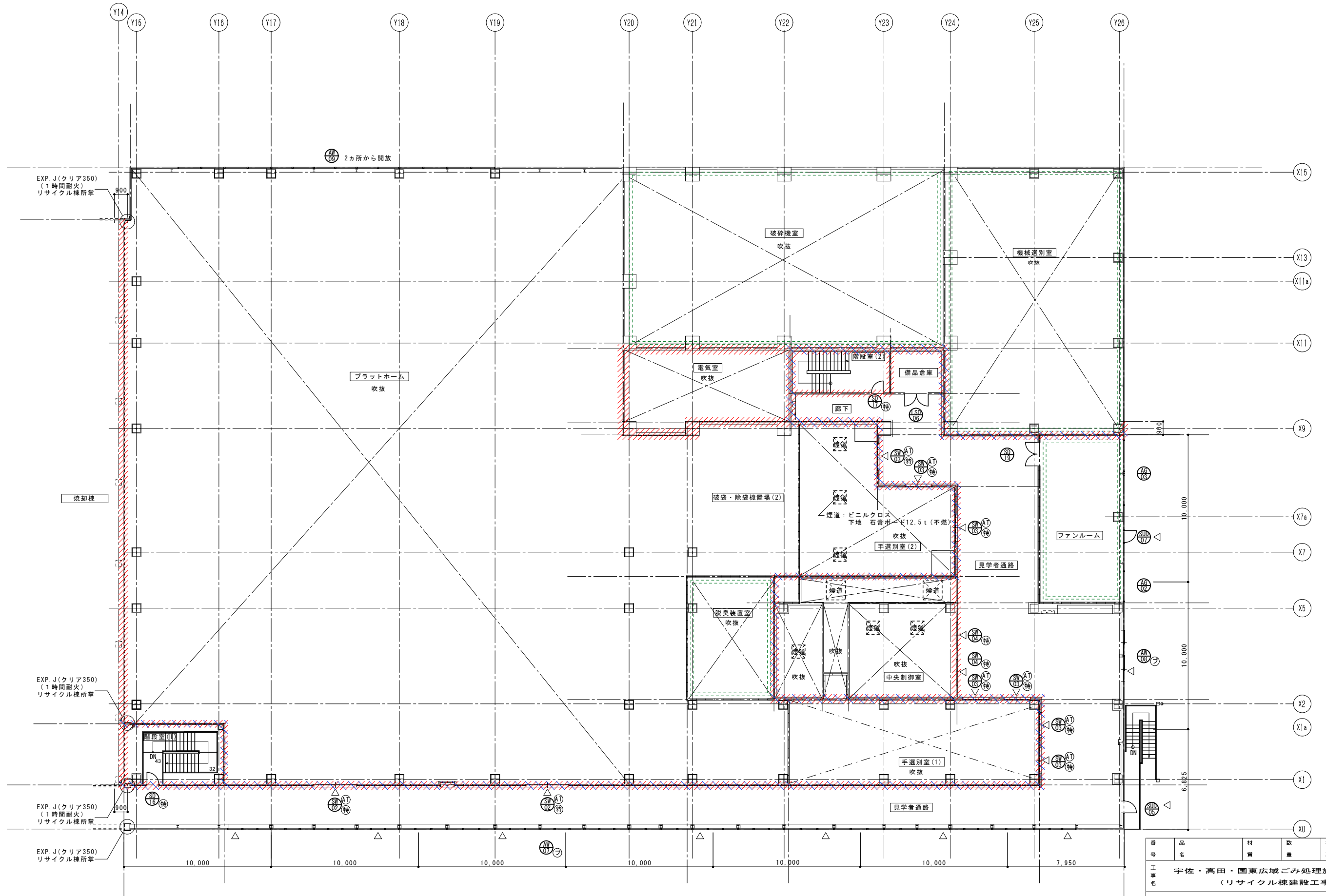


2階建具伏図 S=1/125

- 防火区画
- 防臭区画
- 防音区画
- 特定防火設備
- 防火設備
- エアタイト (防臭)
- 防音

(株) 坪井建築設計 川下 勝也
 事務所登録 第12913号
 一級建築士登録 第326804号
 岡山市東区西大寺中野17-17
 TEL086-943-8207

番号	品名	材質	数量	備考
工事名 宇佐・高田・国東広域ごみ処理施設整備事業 (リサイクル棟建設工事)				
名 リサイクル棟				
称 2階 建具伏図				
検	検	尺	A1: 1/125	単
図	図	度	A3: 1/250	
検	検	完	令和4年5月31日	
図	図	成		
計	製	図	N52-RY-13-A055	
書	番	番		



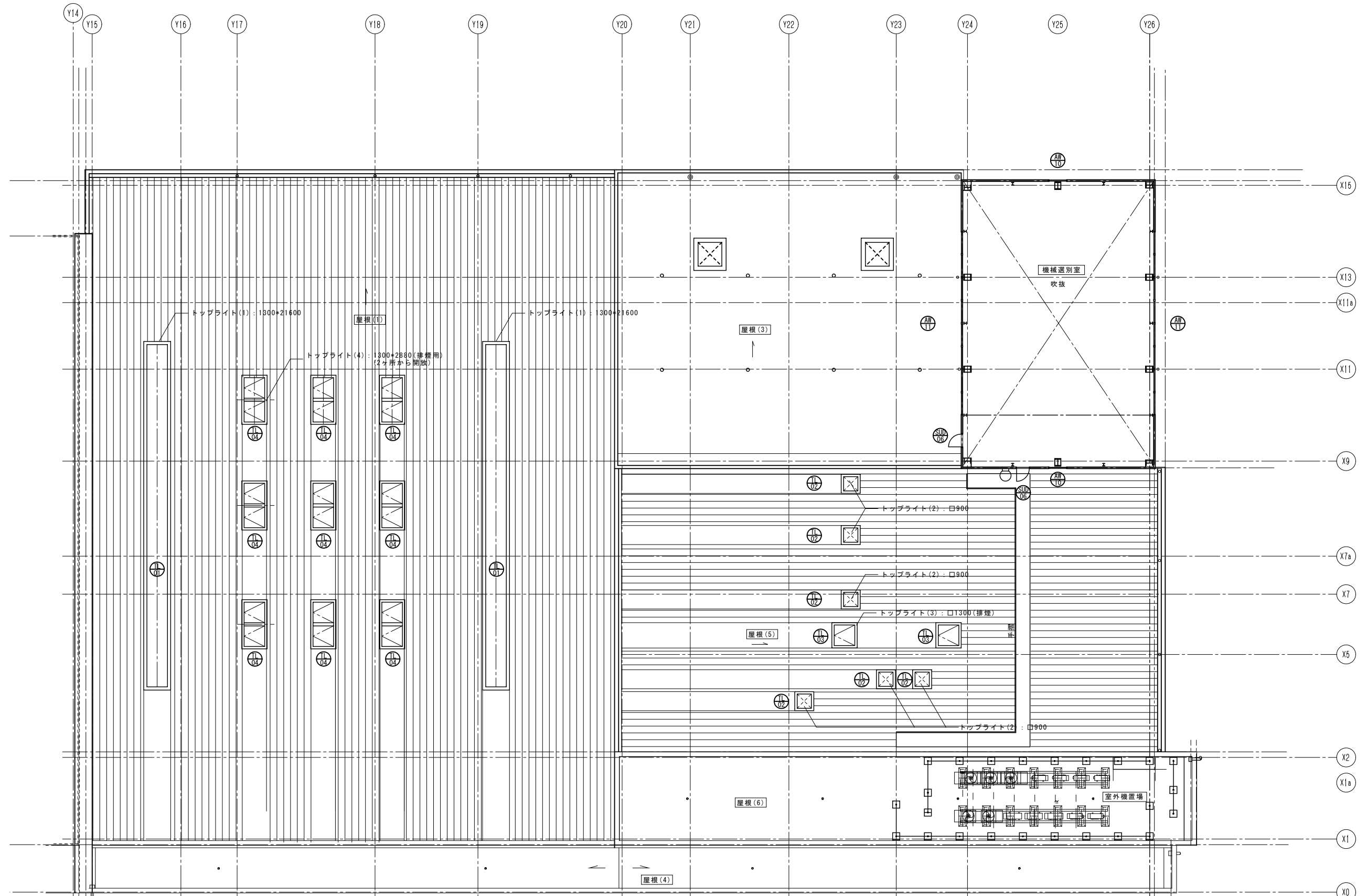
3階建具伏図 S=1/125

3FL : 1FL+8600

- 防火区画
- 防臭区画
- 防音区画
- 特定防火設備
- 防火設備
- エアータイト(防臭)
- 防音

(株)坪井建築設計 川下 勝也
 事務所登録 第12913号
 一級建築士登録 第326804号
 岡山市東区西大寺中野17-17
 TEL086-943-8207

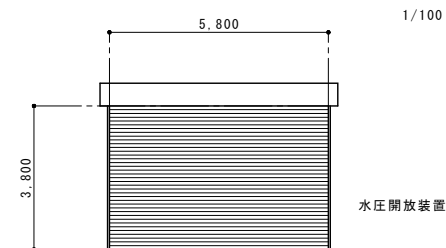
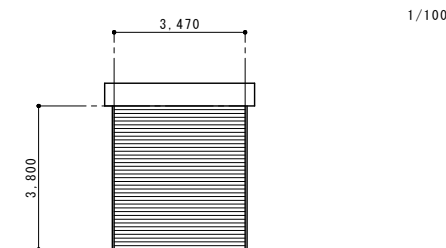
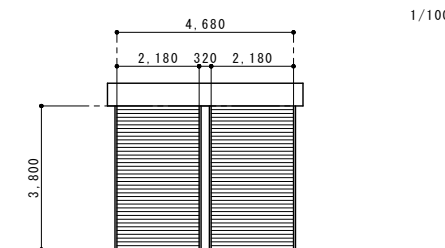
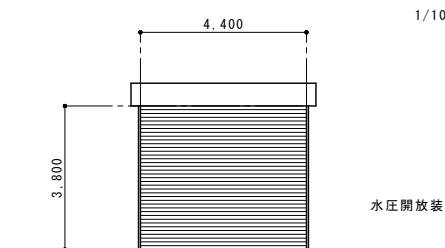
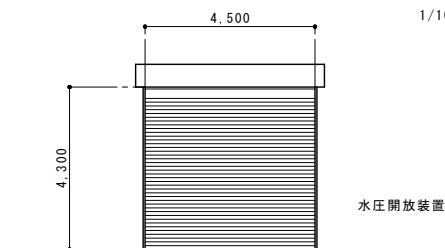
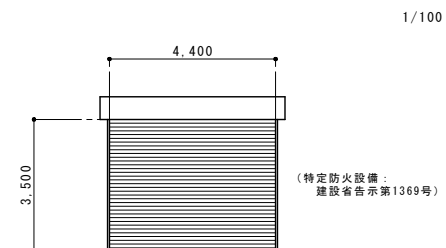
番号	品名	材質	数量	備考
工事名 宇佐・高田・国東広域ごみ処理施設整備事業 (リサイクル棟建設工事)				
名 リサイクル棟				
称 3階 建具伏図				
検	検	尺	A1 : 1/125	単
図	図	寸	A3 : 1/250	
検	検	完	令和4年5月31日	
図	製	成	N52-RY-13-A056	
計	図	番		
備				



屋根建具伏図 S=1/125

(株)坪井建築設計 川下 勝也
 事務所登録 第12913号
 一級建築士登録 第326804号
 岡山市東区西大寺中野17-17
 TEL086-943-8207

番号	品名	材質	数量	備
工事名 宇佐・高田・国東広域ごみ処理施設整備事業 (リサイクル棟建設工事)				
名称 リサイクル棟 屋根建具伏図				
検	回	尺	A1: 1/125 A3: 1/250	単
検	回	完	成	日
設	製	令	和4年5月31日	
計	図	番	N52-RY-13-A057	
備				

符号	SUS 01 重量電動SUSシャッター	SUS 02 重量電動SUSシャッター	SUS 03 重量電動SUSシャッター	SUS 04 重量電動SUSシャッター	SUS 05 重量電動SUSシャッター	
形状寸法	 1/100 水圧開放装置	 1/100	 1/100	 1/100 水圧開放装置	 1/100 水圧開放装置	【特記事項】 SUS及びスチールシャッターは「耐風仕様」とする 建具寸法は有効寸法とする
数量	1	1	1	1	3	
位置	1F ストックード(無色)	1F ストックード(茶色)	1F ストックード(その他ガラス)	1F ストックード(不燃物)	1F 搬出室	
見込	ガラス 枠: 200	ガラス 枠: 200	ガラス 枠: 200	ガラス 枠: 200	ガラス 枠: 100	
仕上	BOX : SUS1.5t(HL) スラット: SUS1.5t(HL)	BOX : SUS1.5t(HL) スラット: SUS1.5t(HL)	BOX : SUS1.5t(HL) スラット: SUS1.5t(HL)	BOX : SUS1.5t(HL) スラット: SUS1.5t(HL)	BOX : SUS1.5t(HL) スラット: SUS1.5t(HL)	
金物	ケース、レール、まぐさ、障害座板、三方枠、(すべてステンレス)、押し釦、障害物検知装置、電動開閉装置、その他標準金物一式	ケース、レール、まぐさ、障害座板、三方枠、(すべてステンレス)、押し釦、障害物検知装置、電動開閉装置、その他標準金物一式	ケース、レール、まぐさ、障害座板、三方枠、(すべてステンレス)、押し釦、障害物検知装置、電動開閉装置、その他標準金物一式	ケース、レール、まぐさ、障害座板、三方枠、(すべてステンレス)、押し釦、障害物検知装置、電動開閉装置、その他標準金物一式	ケース、レール、まぐさ、障害座板、三方枠、(すべてステンレス)、押し釦、障害物検知装置、電動開閉装置、水圧開放装置、その他標準金物一式	
備考						
符号	SS 01 重量電動スチールシャッター					
形状寸法	 1/100 (特定防火設備: 建設省告示第1369号)					
数量	1	2F 電気室				
位置						
見込	ガラス 200					
仕上	BOX : スチール1.6t DP スラット: スチール1.6t DP					
金物	ケース、レール、まぐさ、障害座板、三方枠、押し釦、障害物検知装置、電動開閉装置、その他標準金物一式					
備考						
形状寸法						
数量						
位置						
見込	ガラス					
仕上						
金物						
備考						

特記事項

- アルミ建具は特記なき限り、電解着色メーカ標準色とする。
- 仕上げは原則焼付仕上とし、スチール枠のみ現場塗装とする。
- 標準金物は一式付属とし、原則、水切+アングルピース付とする。
- オペレーターは原則、隠蔽式とする。
- WDの枠は原則、スチール製とする。
- フランス落しは、上下に各1ヶ所とする。
- 外壁部扉の上枠には原則、水切付とする。
- 枠形状は、監理者と協議の上、決定とする。
- ガラリは原則、開口率: 30%+ステンレス防虫網付とする。
- 建具内法寸法は、戸当りを等含まない有効開口寸法とする。
- 扉には原則、全て戸当りとし、設置ヶ所は監理者と協議のこと。
- 防火設備・特定防火設備以外のDCは原則、ストッパー付とする。
- PHを原則とし、Hの場合は、ステンレス製HL仕上3枚とする。
- 網戸は原則、SUS製とする。
- 衝突防止表示は、シート加工+シルク印刷(指定マーク)とする。
- ガラスのフィルム貼は原則、防虫+UVカット仕様とする。(色および柄等については、監理者との協議とする。)
- 同じ床高に設置する下枠は原則、バリアフリー仕様とする。
- 外部に面する建具は全て、結露排水対策仕様とする。
- エアータイトはすべてグレモンハンドルとする。
- 監理者と協議の上、必要箇所にアンダーカットを設置とする。

■建具種別■

符号=材質+形式

◆材質◆	◆形式◆
A アルミ製	W 窓
S 鋼製	D 扉
LS 軽量鋼製	S シャッター
W 木製	G ガラリ
SU ステンレス製	F 三方枠
◆その他の符号◆	
TB トイレブース	
F 換	
S 障子	

■硝子種別■

FL フロート板ガラス	F 型板ガラス
PW 網入磨板ガラス	FW 網入型板ガラス
PA 合わせガラス	TG 強化ガラス
GB ガラスブロック	HG 熱線吸収ガラス
HWG 熱線吸収網入ガラス	MG 熱線反射ガラス
HMG 高性能熱線反射ガラス	WG 複層ガラス(空気層厚)

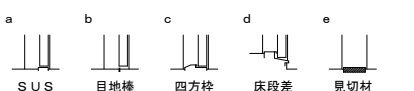
■建具金物■

N 握り玉	H 丁番
LH レバーハンドル	FH フロアヒンジ
CH ケースハンドル	AH オートヒンジ
GH グレモンハンドル	PH ピボットヒンジ
HP 押棒・押板・引手	DH 自由丁番
FP 膨込引手	
OP オペレーター	本 本締錠
CR クレセント	ケ ケースロック
DC ドアチェック	モ モノロック
FR フランス落し	シ シリンダー鍵錠
AS アームストッパー	非 非常錠
DS 戸当り	表 表示錠(非常開付)
HR ハンガーレール	電 電気錠
網 網戸(ステンレス)	グ グレモン錠
額 額縁(アルミ)	ホ ホテルロック
軸 軸吊	分 分電錠錠

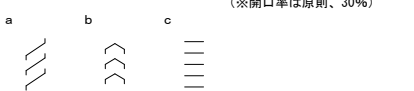
■性能種別■ (※外部に面するSDは原則、SAT)

両片空サ	両面シリンダー
	片面シリンダー+片面サムターン
	空錠
	両面サムターン
SAT	セミエアタイト(25等級未満)
AT	エアタイト(25等級以上35等級以下)
PAT	完全エアタイト(35等級以上)

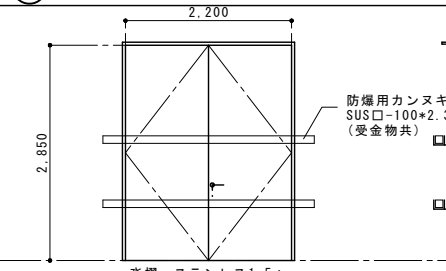
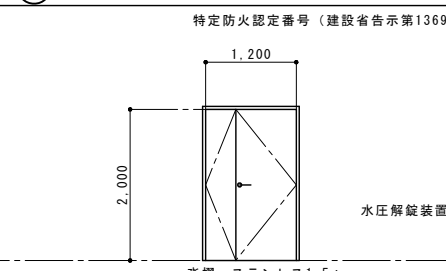
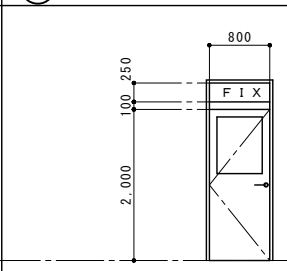
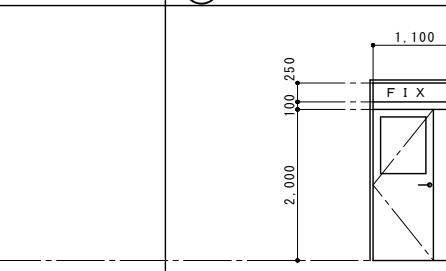
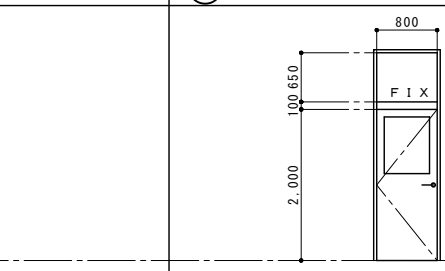
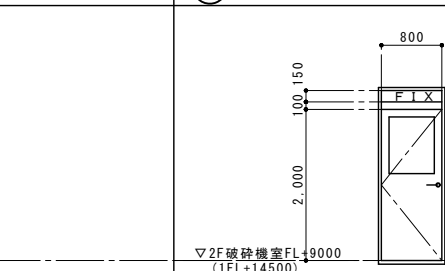
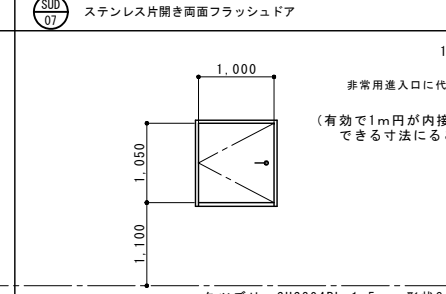
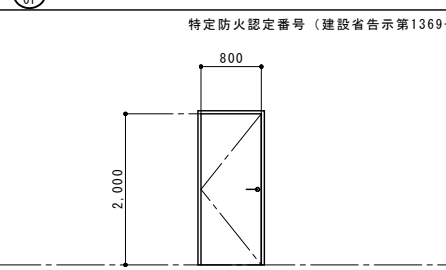
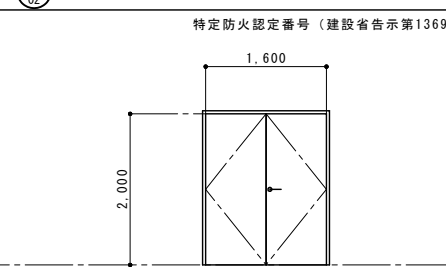
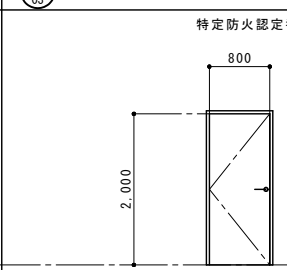
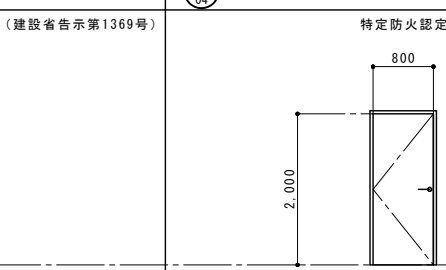
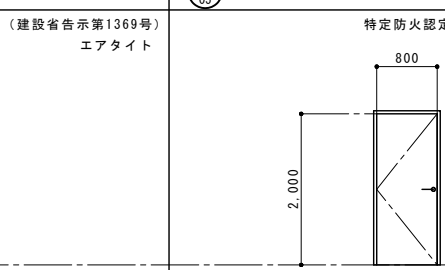
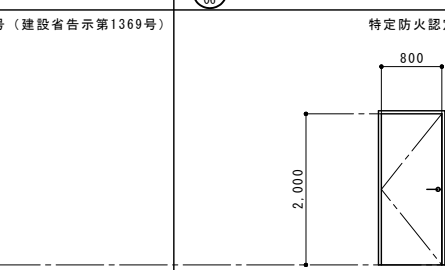
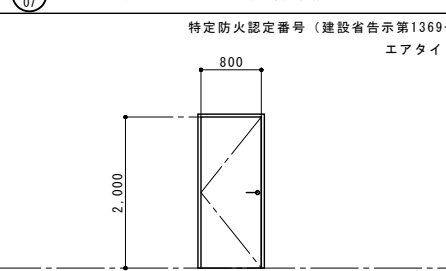
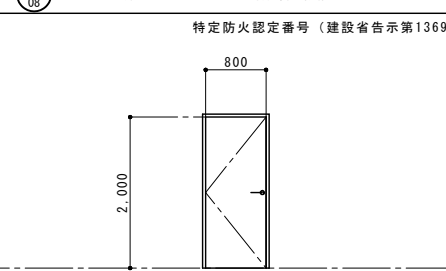
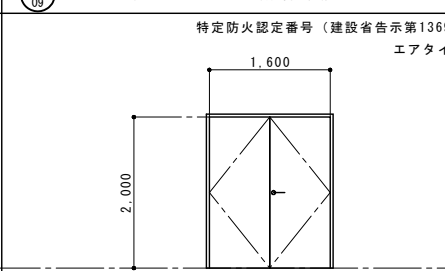
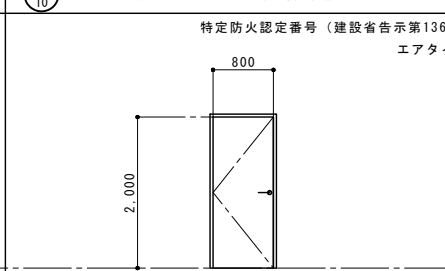
■窓摺形状■ (※特記なき場合は、ノンレールタイプ)



■ドアガラリ形状■ (※特記なき場合は、aとする。)(※開口率は原則、30%)



(株)坪井建築設計 川下 勝也 事務所登録 第12913号 一級建築士登録 第326804号 岡山市東区西大寺中野17-17 TEL086-943-8207				
番	品	材	数	備
号	名	質	量	考
宇佐・高田・国東広域ごみ処理施設整備事業 (リサイクル棟建設工事)				
名 リサイクル棟 称 建具表(1)				
検	検	尺	単	
図	図	寸	位	
		A1: 1/50		
		A3: 1/100		
検	検	完	令和4年5月31日	
図	図	成		
設	製	番	N52-RY-13-A058	
計	図			
備				

符号	SUD 01 SUS両開きフラッシュドア (防爆扉)	SUD 02 SUS親子開きフラッシュドア (特定防火設備)	SUD 03 ランマF1X付 フラッシュドア	SUD 04 ランマF1X付 親子開きフラッシュドア	SUD 05 ランマF1X付 片開き扉ドア	SUD 06 ランマF1X付 片開き扉ドア
形状寸法						
数量	2	1	6	1	1	2
位置	1F 破砕機室	1F 燃料保管庫	1F プラットホーム	1F 圧縮貯留ヤード	3F 屋外階段	2F 破砕機室
見込	ガラス 厚: 40 枠: 100	ガラス 厚: 40 枠: 100	70 FL5	70 FL5	70 FL3-A6-F-L3	70 FL5
仕上	扉: 冷間圧延ステンレス鋼板(HL)1.5t (ガラスウール充填) 枠: 冷間圧延ステンレス鋼板(HL)1.5t	扉: 冷間圧延ステンレス鋼板(HL)1.5t 枠: 冷間圧延ステンレス鋼板(HL)1.5t	扉: 冷間圧延ステンレス鋼板(HL)1.5t 枠: 冷間圧延ステンレス鋼板(HL)1.5t	扉: 冷間圧延ステンレス鋼板(HL)1.5t 枠: 冷間圧延ステンレス鋼板(HL)1.5t	扉: 冷間圧延ステンレス鋼板(HL)1.5t 枠: 冷間圧延ステンレス鋼板(HL)1.5t	扉: 冷間圧延ステンレス鋼板(HL)1.5t 枠: 冷間圧延ステンレス鋼板(HL)1.5t
金物	グレモンハンドル、大型丁番、DC、戸当り、シリンダー錠	レバーハンドル、丁番、DC(Sナシ)、戸当り、シリンダー錠	レバーハンドル、丁番、DC(S付) その他標準金物一式	レバーハンドル、丁番、DC(S付)、フランス落し、 その他標準金物一式	レバーハンドル、丁番、DC(S付)、アルミ鎖線 その他標準金物一式	レバーハンドル、丁番、DC(S付)、2重水切 その他標準金物一式
備考						
形状寸法						
数量						1
位置						3F ファンルーム
見込						厚見込: 40 枠見込: 175
仕上						扉: SUS304 1.5t HL 枠: SUS304 1.5t HL
金物						レバーハンドル、大型丁番、DC(Sナシ)、戸当り、 ガラスウール充填、錠
備考						
符号	SD 01 スチール片開きフラッシュドア (特定防火設備)	SD 02 スチール両開きフラッシュドア (特定防火設備)	SD 03 スチール片開きフラッシュドア (特定防火設備)	SD 04 スチール片開きフラッシュドア (特定防火設備)	SD 05 スチール片開きフラッシュドア (特定防火設備)	SD 06 スチール片開きフラッシュドア (特定防火設備)
形状寸法						
数量	2	1	4	1	1	1
位置	1F 男子トイレ(1)、女子トイレ(1)	1F 倉庫兼油脂庫	1F 前室(1)、(2)	1F 階段室(2)	1F 燃料保管庫	2F 前室(4)
見込	ガラス 厚: 40 枠: 100	ガラス 厚: 40 枠: 100	厚: 40 枠: 100	厚: 40 枠: 100	厚: 40 枠: 100	厚: 40 枠: 100
仕上	扉: 亜鉛メッキ鋼板1.6t DP 枠: 亜鉛メッキ鋼板1.6t DP	扉: 亜鉛メッキ鋼板1.6t DP 枠: 亜鉛メッキ鋼板1.6t DP	扉: 亜鉛メッキ鋼板1.6t DP 枠: 亜鉛メッキ鋼板1.6t DP	扉: 亜鉛メッキ鋼板1.6t DP 枠: 亜鉛メッキ鋼板1.6t DP	扉: 亜鉛メッキ鋼板1.6t DP 枠: 亜鉛メッキ鋼板1.6t DP	扉: 亜鉛メッキ鋼板1.6t DP 枠: 亜鉛メッキ鋼板1.6t DP
金物	レバーハンドル、丁番、DC(Sナシ)、戸当り	レバーハンドル、丁番、DC(Sナシ)、戸当り、フランス落し	レバーハンドル、丁番、DC(Sナシ)、戸当り 電気錠(インターロック)	グレモンハンドル、丁番、DC(Sナシ)、戸当り	レバーハンドル、丁番、DC(Sナシ)、戸当り	グレモンハンドル、丁番、DC(Sナシ)、戸当り
備考						
形状寸法						
数量	1	1	1	1		
位置	2F 前室(4)	2F 階段室(2)	2F 電気室	1F 前室(5)		
見込	ガラス 厚: 40 枠: 100	ガラス 厚: 40 枠: 100	厚: 40 枠: 100	厚: 40 枠: 100		
仕上	扉: 亜鉛メッキ鋼板1.6t DP 枠: 亜鉛メッキ鋼板1.6t DP	扉: 亜鉛メッキ鋼板1.6t DP 枠: 亜鉛メッキ鋼板1.6t DP	扉: 亜鉛メッキ鋼板1.6t DP 枠: 亜鉛メッキ鋼板1.6t DP	扉: 亜鉛メッキ鋼板1.6t DP 枠: 亜鉛メッキ鋼板1.6t DP		
金物	グレモンハンドル、丁番、DC(Sナシ)、戸当り	レバーハンドル、丁番、DC(Sナシ)、戸当り	グレモンハンドル、丁番、DC(Sナシ)、戸当り	グレモンハンドル、丁番、DC(Sナシ)、戸当り		
備考						

特記事項
建具寸法は有効寸法とする

(株)坪井建築設計 川下 勝也
事務所登録 第12913号
一級建築士登録 第326804号
岡山市東区西大寺中野17-17
TEL086-943-8207

番号	品名	材質	数量	備
宇佐・高田・国東広域ごみ処理施設整備事業 (リサイクル棟建設工事)				
名 リサイクル棟				
称 建具表(1)-2				
検	検	尺	A1: 1/50 A3: 1/100	単
図	図	完		位
図	図	成	令和4年5月31日	
計	計	製	N52-RY-13-A058-1	
備	備	書		

符号	SD11	SD12	SD13	SD14	SD15	SD16
形状寸法	<p>形状寸法: 800mm (width), 2000mm (height). 仕様: 枠: ステンレス 1.5t, モルタル先詰め</p>	<p>形状寸法: 800mm (width), 2000mm (height). 仕様: 枠: ステンレス 1.5t, モルタル先詰め</p>	<p>形状寸法: 800mm (width), 2000mm (height). 仕様: 枠: ステンレス 1.5t, モルタル先詰め</p>	<p>形状寸法: 800mm (width), 2000mm (height). 仕様: 枠: ステンレス 1.5t, モルタル先詰め</p>	<p>形状寸法: 800mm (width), 2000mm (height). 仕様: 枠: ステンレス 1.5t, モルタル先詰め</p>	<p>形状寸法: 800mm (width), 2000mm (height). 仕様: 枠: ステンレス 1.5t, モルタル先詰め</p>
数量	1	1	2	2	1	1
位置	2F 前室(5)	2F 前室(6)	2F 前室(7)(8)	2F 前室(7)(8)	2F 前室(6)	3F 階段室(1)
見込	ガラス: 厚: 40, 枠: 100	ガラス: 厚: 40, 枠: 100	ガラス: 厚: 40, 枠: 100	ガラス: 厚: 40, 枠: 100	ガラス: 厚: 40, 枠: 100	ガラス: 厚: 40, 枠: 100
仕上	厚: 亜鉛メッキ鋼板1.6t DP, 枠: 亜鉛メッキ鋼板1.6t DP	厚: 亜鉛メッキ鋼板1.6t DP, 枠: 亜鉛メッキ鋼板1.6t DP	厚: 亜鉛メッキ鋼板1.6t DP, 枠: 亜鉛メッキ鋼板1.6t DP	厚: 亜鉛メッキ鋼板1.6t DP, 枠: 亜鉛メッキ鋼板1.6t DP	厚: 亜鉛メッキ鋼板1.6t DP, 枠: 亜鉛メッキ鋼板1.6t DP	厚: 亜鉛メッキ鋼板1.6t DP, 枠: 亜鉛メッキ鋼板1.6t DP
金物	グレモンハンドル、丁番、DC(Sナシ)、戸当り	グレモンハンドル、丁番、DC(Sナシ)、戸当り	グレモンハンドル、丁番、DC(Sナシ)、戸当り	グレモンハンドル、丁番、DC(Sナシ)、戸当り	グレモンハンドル、丁番、DC(Sナシ)、戸当り	レバーハンドル、丁番、DC(Sナシ)、戸当り
備考						
符号	SD17	SD18	SD19	SD20	SD21	SDM01
形状寸法	<p>形状寸法: 800mm (width), 2000mm (height). 仕様: 枠: ステンレス 1.5t, モルタル先詰め</p>	<p>形状寸法: 800mm (width), 2000mm (height). 仕様: 枠: ステンレス 1.5t, モルタル先詰め</p>	<p>形状寸法: 1600mm (width), 2000mm (height). 仕様: 枠: ステンレス 1.5t, モルタル先詰め</p>	<p>形状寸法: 1700mm (width), 2000mm (height). 仕様: 枠: ステンレス 1.5t, モルタル先詰め</p>	<p>形状寸法: 800mm (width), 2000mm (height). 仕様: 枠: ステンレス 1.5t, モルタル先詰め</p>	<p>形状寸法: 800mm (width), 2000mm (height). 仕様: 枠: ステンレス 1.5t, モルタル先詰め</p>
数量	1	1	1	2	3	1
位置	3F 階段室(2)	1F プラットフォーム監視室	3F ファルルーム	2F 脱臭装置室	2F 手選別室(1)(2)	1F プラットフォーム監視室
見込	ガラス: 厚: 40, 枠: 100	ガラス: 厚: 40, 枠: 220	ガラス: 厚: 40, 枠: 150	ガラス: 厚: 40, 枠: 150	ガラス: 厚: 40, 枠: 150	ガラス: 厚: 40, 枠: 220
仕上	厚: 亜鉛メッキ鋼板1.6t DP, 枠: 亜鉛メッキ鋼板1.6t DP	厚: 亜鉛メッキ鋼板1.6t DP, 枠: 亜鉛メッキ鋼板1.6t DP	厚: 亜鉛メッキ鋼板1.6t DP, 枠: 亜鉛メッキ鋼板1.6t DP	厚: 亜鉛メッキ鋼板1.6t DP, 枠: 亜鉛メッキ鋼板1.6t DP	厚: 亜鉛メッキ鋼板1.6t DP, 枠: 亜鉛メッキ鋼板1.6t DP	厚: 亜鉛メッキ鋼板1.6t DP, 枠: 亜鉛メッキ鋼板1.6t DP
金物	レバーハンドル、丁番、DC(Sナシ)、戸当り	レバーハンドル、丁番、DC(Sナシ)、戸当り	レバーハンドル、丁番、DC(S付)、戸当り、フランス落し、その他標準金物一式	レバーハンドル、丁番、DC(S付)、フランス落し、その他標準金物一式	レバーハンドル、丁番、DC(S付)、その他標準金物一式	レバーハンドル、丁番、DC(Sナシ)、戸当り
備考						
符号	SW01	SW02	SW03	SW04	SD22	S01
形状寸法	<p>形状寸法: 1700mm (width), 2000mm (height). 仕様: 枠: ステンレス 1.5t, モルタル先詰め</p>	<p>形状寸法: 3500mm (width), 2000mm (height). 仕様: 枠: ステンレス 1.5t, モルタル先詰め</p>	<p>形状寸法: 1700mm (width), 2000mm (height). 仕様: 枠: ステンレス 1.5t, モルタル先詰め</p>	<p>形状寸法: 1700mm (width), 2000mm (height). 仕様: 枠: ステンレス 1.5t, モルタル先詰め</p>	<p>形状寸法: 800mm (width), 2000mm (height). 仕様: 枠: ステンレス 1.5t, モルタル先詰め</p>	<p>形状寸法: 800mm (width), 2000mm (height). 仕様: 枠: ステンレス 1.5t, モルタル先詰め</p>
数量	1	2	7	2	1	2
位置	1F プラットフォーム監視室	3F 見学者ホール	3F 見学者ホール	3F 見学者ホール	1F 搬出室	2F 男子トイレ(2)、女子トイレ(2)
見込	ガラス: 230	ガラス: 230	ガラス: 230	ガラス: 130	ガラス: 厚: 40, 枠: 150	ガラス: 140
仕上	亜鉛メッキ鋼板1.6t DP	亜鉛メッキ鋼板1.6t DP	亜鉛メッキ鋼板1.6t DP	亜鉛メッキ鋼板1.6t DP	厚: 亜鉛メッキ鋼板1.6t DP, 枠: 亜鉛メッキ鋼板1.6t DP	亜鉛メッキ鋼板1.6t DP
金物	2重水切、その他標準金物一式	横連結加工、2重水切、その他標準金物一式	2重水切、その他標準金物一式	2重水切、その他標準金物一式	レバーハンドル、丁番、DC(S付)、その他標準金物一式	
備考						
符号	LSD01	LSD02	LSD03	LSD04	SD23	
形状寸法	<p>形状寸法: 800mm (width), 2000mm (height). 仕様: 枠: ステンレス 1.5t, モルタル先詰め</p>	<p>形状寸法: 800mm (width), 2000mm (height). 仕様: 枠: ステンレス 1.5t, モルタル先詰め</p>	<p>形状寸法: 800mm (width), 2000mm (height). 仕様: 枠: ステンレス 1.5t, モルタル先詰め</p>	<p>形状寸法: 1600mm (width), 2000mm (height). 仕様: 枠: ステンレス 1.5t, モルタル先詰め</p>	<p>形状寸法: 1600mm (width), 2000mm (height). 仕様: 枠: ステンレス 1.5t, モルタル先詰め</p>	
数量	2	2	2	2	1	
位置	2F 食堂、休憩室(1)	2F 男子更衣室、女子更衣室	2F 男子更衣室、女子更衣室	2F 食堂、休憩室(2)	2F 中央制御室	
見込	ガラス: 厚: 40, 枠: 150	ガラス: 厚: 40, 枠: 150	ガラス: 厚: 40, 枠: 150	ガラス: 厚: 40, 枠: 150	ガラス: 厚: 40, 枠: 150	
仕上	厚: 化粧鋼板0.6t, 枠: 亜鉛メッキ鋼板1.6t SOP	厚: 化粧鋼板0.6t, 枠: 亜鉛メッキ鋼板0.6t SOP	厚: 化粧鋼板0.6t, 枠: 亜鉛メッキ鋼板0.6t SOP	厚: 化粧鋼板0.6t, 枠: 亜鉛メッキ鋼板0.6t SOP	厚: 亜鉛メッキ鋼板1.6t DP, 枠: 亜鉛メッキ鋼板1.6t DP	
金物	レバーハンドル、丁番、DC(S付)、戸当り、アルミガラリ	レバーハンドル、丁番、DC(S付)、戸当り、アルミガラリ	レバーハンドル、丁番、DC(S付)、戸当り、アルミガラリ	レバーハンドル、丁番、DC(S付)、戸当り、アルミガラリ	レバーハンドル、丁番、DC(S付)、フランス落し、その他標準金物一式	
備考						

(株)坪井建築設計 川下 勝也
事務所登録 第12913号
一級建築士登録 第326804号
岡山市東区西大寺中野17-17
TEL086-943-8207

宇佐・高田・国東広域ごみ処理施設整備事業
(リサイクル棟建設工事)

リサイクル棟
建具表(2)

検	検	尺	A1: 1/50	単
図	図	度	A3: 1/100	位
検	検	完		
図	図	成	令和4年5月31日	
設	製	図		
計	図	番	N52-RY-13-A059	

符号		軽量スチール両開きフラッシュドア		軽量スチール両開きフラッシュドア		軽量スチール両開きフラッシュドア		片開き扉ドア			
形状寸法											
数量	位置	1	2F 中央制御室	1	3F 備品倉庫	1	3F ファナルーム	2	2F 休憩室(3)、中央制御室		
見込	ガラス	厚: 40 枠: 150	F4	厚: 40 枠: 150	F4	厚: 40 枠: 150	F4	70	F4		
仕上	厚: 化粧鋼板0.6t 枠: 亜鉛メッキ鋼板1.6t SOP		厚: 化粧鋼板0.6t 枠: 亜鉛メッキ鋼板1.6t SOP		厚: 化粧鋼板0.6t 枠: 亜鉛メッキ鋼板1.6t SOP		厚: 化粧鋼板0.6t 枠: 亜鉛メッキ鋼板1.6t SOP				
金物	レバーハンドル、丁番、DC(S付)、戸当り、アルミガラリ フランス落し、その他標準金物一式		レバーハンドル、丁番、DC(S付)、戸当り、アルミガラリ フランス落し、その他標準金物一式		レバーハンドル、丁番、DC(S付)、戸当り、アルミガラリ フランス落し、その他標準金物一式		レバーハンドル、丁番、DC(S付)、戸当り、アルミガラリ フランス落し、その他標準金物一式				
備考											
符号		ランマFIX付 片開き扉ドア		ランマFIX 片開き扉ドア		ランマFIX付 親子開きフラッシュドア		両開き扉ドア		ランマFIX付 片開き扉ドア	
形状寸法											
数量	位置	6	1F プラットホーム	1	1F プラットホーム	1	1F 圧縮貯留ヤード	1	2F 玄関	1	3F 屋外階段
見込	ガラス	70	FL5	70	FL5	70	FL5	70	FL5+A6-FL5	70	FL3-A6-FL3
仕上	レバーハンドル、丁番、DC(S付) その他標準金物一式		レバーハンドル、丁番、DC(S付) その他標準金物一式		レバーハンドル、丁番、DC(S付)、フランス落し、 その他標準金物一式		レバーハンドル、丁番、DC(S付)、アルミ額縁、 その他標準金物一式		レバーハンドル、丁番、DC(S付)、アルミ額縁 その他標準金物一式		
備考											
符号		両開き扉ドア		片開き扉ドア		片開き扉ドア		ランマFIX付 片開き扉ドア			ランマFIX 片開き扉ドア (防火設備)
形状寸法											
数量	位置	1	2F 脱臭装置室	3	2F 手選別室(1)(2)	2	2F 休憩室(3)、中央制御室	2	2F 破砕機室		
見込	ガラス	70	FL5	70	FL5	70	FL5	70	FL5		
仕上	レバーハンドル、丁番、DC(S付)、フランス落し その他標準金物一式		レバーハンドル、丁番、DC(S付) その他標準金物一式		レバーハンドル、丁番、DC(S付)、アルミ額縁 その他標準金物一式		レバーハンドル、丁番、DC(S付)、2重水切 その他標準金物一式				
備考											
符号		片開きフラッシュドア 2連引違い窓		片開きフラッシュドア 2連引違い窓							
形状寸法											
数量	位置	1	2F 手選別室(1)	1	2F 手選別室(1)						
見込	ガラス	70	FL5	70	FL5						
仕上	アルミ		アルミ								
金物	レバーハンドル、丁番、DC(S付)、網戸、2重水切 その他標準金物一式		レバーハンドル、丁番、DC(S付)、網戸、2重水切 その他標準金物一式								
備考											

番号	品名	材質	数量	備
宇佐・高田・国東広域ごみ処理施設整備事業 (リサイクル棟建設工事)				
名 リサイクル棟				
称 建具表(3)				
	検	尺	A1: 1/50 A3: 1/100	単
	図	完	成	位
検	検	完	成	令和4年5月31日
図	図	図	図	
設	製	番	N52-RY-13-A060	
計	図			
備				

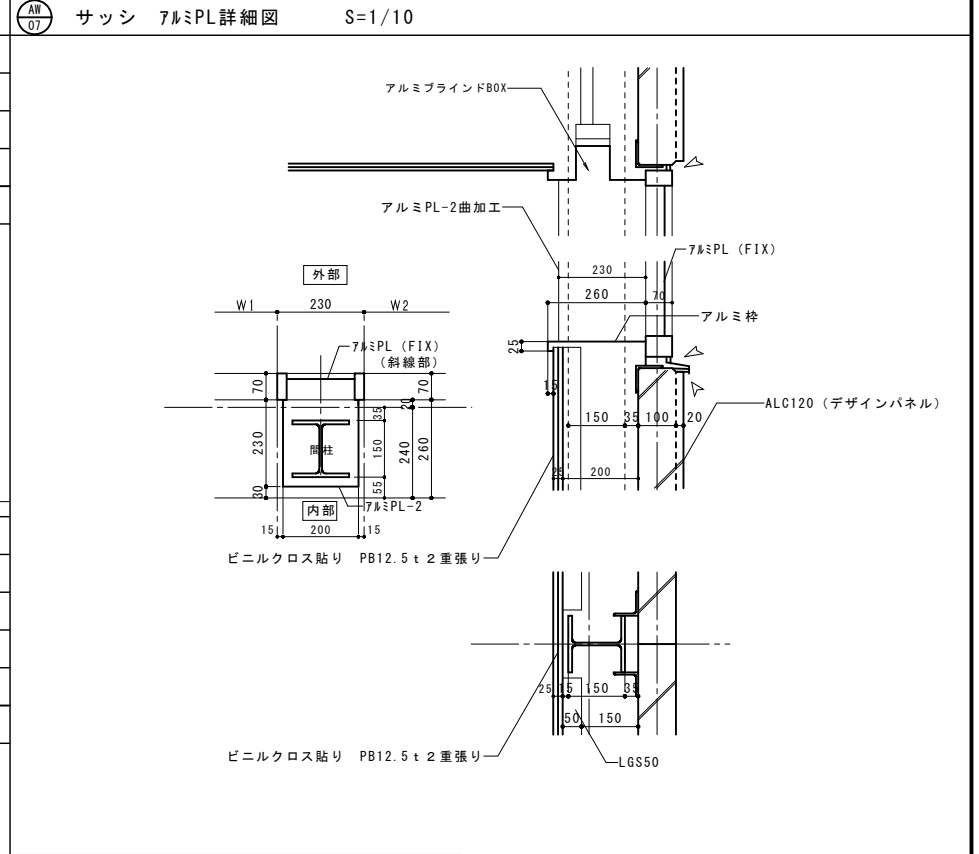
(株)坪井建築設計 川下 勝也
事務所登録 第12913号
一級建築士登録 第326804号
岡山市東区西大寺中野17-17
TEL086-943-8207

符号	AW01 引違い窓	AW02 2連引違い窓	AW03 2連引違い窓	AW04 2連引違い窓	AW05 ランマ外倒し窓付(排煙窓) FIX窓+引違い窓
形状寸法					
数量	1	1	1	1	1
位置	1F プラットホーム監視室	2F 手選別室(1)	2F 休憩室(1)	2F 男子脱衣室、男子更衣室	2F 休憩室(2)、廊下
見込	ガラス 70	FL5	FL5	建具: 70 額縁: 135	建具: 70 額縁: 360
仕上	アルミカラー	アルミカラー	アルミカラー	アルミカラー	アルミカラー
金物	クレセント、網戸、2重水切、その他標準金物一式	クレセント、網戸、2重水切、その他標準金物一式	クレセント、網戸、2重水切、アルミ額縁、その他標準金物一式	クレセント、網戸、2重水切、アルミ額縁、その他標準金物一式	クレセント、網戸、2重水切、アルミ額縁、その他標準金物一式
備考					

符号	AW06 2連引違い窓	AW07 はめ殺し窓 + たてすべり出し窓
形状寸法		
数量	1	1
位置	2F 食堂	3F 見学者通路
見込	建具: 70 額縁: 360	建具: 70 額縁: 260
仕上	アルミカラー	アルミカラー
金物	クレセント、網戸、2重水切、アルミ額縁、その他標準金物一式	クレセント、網戸、2重水切、アルミ額縁、間柱アルミPL巻、その他標準金物一式
備考		

符号	AW08 2段はめ殺し窓	AW09 2連引違い窓	AW10 はめ殺し窓 + 排煙用突出し窓
形状寸法			
数量	1	1	1
位置	3F 見学者通路	1F プラットホーム	1F プラットホーム
見込	建具: 70 額縁: 260	FL5+A6+FL5	FL5
仕上	アルミカラー	アルミカラー	アルミカラー
金物	クレセント、網戸、2重水切、アルミ額縁、その他標準金物一式	2重水切、オペレーター(2ヶ所から開放)、その他標準金物一式	2重水切、オペレーター(2ヶ所から開放)、その他標準金物一式
備考			

符号	AW11 8連はめ殺し窓	AW12 2連引違い窓
形状寸法		
数量	2	1
位置	2F 機械選別室	1F 圧縮貯留ヤード
見込	ガラス 70	FL5
仕上	アルミカラー	アルミカラー
金物	2重水切、その他標準金物一式	クレセント、網戸、2重水切、アルミ額縁、その他標準金物一式
備考		



数量	2	2	1
位置	2F 機械選別室	2F 機械選別室	1F 圧縮貯留ヤード
見込	ガラス 70	FL5	FL5
仕上	アルミカラー	アルミカラー	アルミカラー
金物	2重水切、その他標準金物一式	2重水切、アルミ額縁、その他標準金物一式	クレセント、網戸、2重水切、アルミ額縁、その他標準金物一式
備考			

番	品	材	数	備
号	名	質	量	考
工 事 名 宇佐・高田・国東広域ごみ処理施設整備事業 (リサイクル棟建設工事)				
名 リサイクル棟				
称 建具表 (4)				
検	検	尺	単	
図	図	寸	位	
		A1: 1/50		
		A3: 1/100		
検	検	完	令	
図	図	成	和	
			4	
設	製	図	N	
計	図	番	5	
			2	
(株) 坪井建築設計 川下 勝也				
事務所登録 第12913号				
一級建築士登録 第326804号				
岡山市東区西大寺中野17-17				
TEL086-943-8207				

符号	AG01 アルミガラリ	AG02 アルミガラリ	AG03 アルミガラリ	AG04 アルミガラリ
形状寸法				
数量	2	1	1	1
位置	2F 機械選別室	3F ファンルーム	3F ファンルーム	1F 圧縮貯留ヤード
見込	ガラス 70	70	70	70
仕上	アルミガラリ(開口率30%)	アルミガラリ(開口率30%)	アルミガラリ(開口率30%)	アルミガラリ(開口率30%)
金物	防虫網、2重水切、その他標準金物一式	防虫網、2重水切、その他標準金物一式	防虫網、2重水切、その他標準金物一式	防虫網、2重水切、その他標準金物一式
備考				

符号	TB01 トイレブース	TB02 トイレブース	TB03 トイレブース	TB04 トイレブース	TB05 トイレブース
形状寸法					
数量	1	1	1	1	1
位置	1F 男子トイレ(1)	1F 男子トイレ(1)	1F 女子トイレ(1)	2F 男子トイレ(2)	2F 女子トイレ(2)
見込	ガラス 40	40	40	40	40
仕上	メラミン化粧板	メラミン化粧板	メラミン化粧板	メラミン化粧板	メラミン化粧板
金物	アルミRエッジ、巾木(SUS)、その他標準金物一式	アルミRエッジ、巾木(SUS)、その他標準金物一式	アルミRエッジ、巾木(SUS)、その他標準金物一式	アルミRエッジ、巾木(SUS)、その他標準金物一式	アルミRエッジ、巾木(SUS)、その他標準金物一式
備考					

特記事項

- ・アルミ建具は特記なき限り、電解着色メーカ標準色とする。
- ・仕上げは原則焼付仕上とし、スチール枠のみ現場塗装とする。
- ・標準金物は一式付属とし、原則、水切+アングルピース付とする。
- ・オペレーターは原則、隠蔽式とする。
- ・WDの枠は原則、スチール製とする。
- ・フランス落しは、上下に各1ヶ所とする。
- ・外壁部扉の上枠には原則、水切付とする。
- ・枠形状は、監理者と協議の上、決定とする。
- ・ガラリは原則、開口率：30%+ステンレス防虫網付とする。
- ・建具内法寸法は、戸当りを等含まない有効開口寸法とする。
- ・扉には原則、全て戸当り付とし、設置ヶ所は監理者と協議のこと。
- ・防火設備・特定防火設備以外のDCは原則、ストッパー付とする。
- ・PHを原則とし、Hの場合は、ステンレス製HL仕上3枚とする。
- ・網戸は原則、SUS製とする。
- ・衝突防止表示は、シート加工+シルク印刷(指定マーク)とする。
- ・ガラスのフィルム貼は原則、防虫+UVカット仕様とする。(色および柄等については、監理者との協議とする。)
- ・同じ床高に設置する下枠は原則、バリアフリー仕様とする。
- ・外部に面する建具は全て、結露排水対策仕様とする。
- ・エアータイトはすべてグレモンハンドルとする。
- ・監理者と協議の上、必要箇所にアンダーカットを設置とする。

・特記なきオペレーター、クレセント、グレモンハンドルはFL+1300~1500の高さとする。

・掃煙突出し窓の開放角度θ=60° ためすべり出し窓の開放角度θ=90° 縦軸回転窓の開放角度θ=90°

■建具種別■

符号=材質+形式

◆材質◆	◆形式◆
A アルミ製	W 窓
S 鋼製	D 扉
LS 軽量鋼製	S シャッター
W 木製	G ガラリ
SU ステンレス製	F 三方枠

◆その他の符号◆

TB トイレブース
F 換
S 障子

■硝子種別■

FL フロート板ガラス
F 型板ガラス
PW 網入磨板ガラス
FW 網入型板ガラス
PA 合わせガラス
TG 強化ガラス
GB ガラスブロック
HG 熱線吸収ガラス
HWG 熱線吸収網入ガラス
MG 熱線反射ガラス
HMG 高性能熱線反射ガラス
WG 複層ガラス(空気層厚)

■建具金物■

N 握り玉	H 丁番
LH レバーハンドル	FH フロアヒンジ
CH ケースハンドル	AH オートヒンジ
GH グレモンハンドル	PH ピボットヒンジ
HP 押棒・押板・引手	DH 自由丁番
FP 膨込引手	
OP オペレーター	本 本締錠
CR クレセント	ケ ケースロック
DC ドアチェック	モ モノロック
FR フランス落し	シ シリンダー鍵錠
AS アームストッパー	非 非常錠
DS 戸当り	表 表示錠(非常開付)
HR ハンガーレール	電 電気錠
網 網戸(ステンレス)	グ グレモン錠
額 額縁(アルミ)	ホ ホトルロック
軸 軸吊	分 分電錠錠

■性能種別■ (※外部に面するSDは原則、SAT)

SAT セミアタイト(25等級未満)
AT エアタイト(25等級以上35等級以下)
PAT 完全エアタイト(35等級以上)

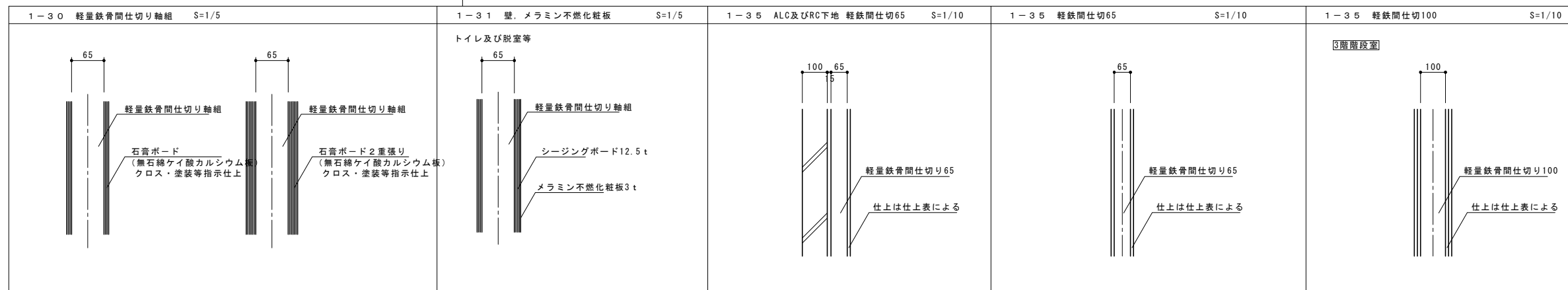
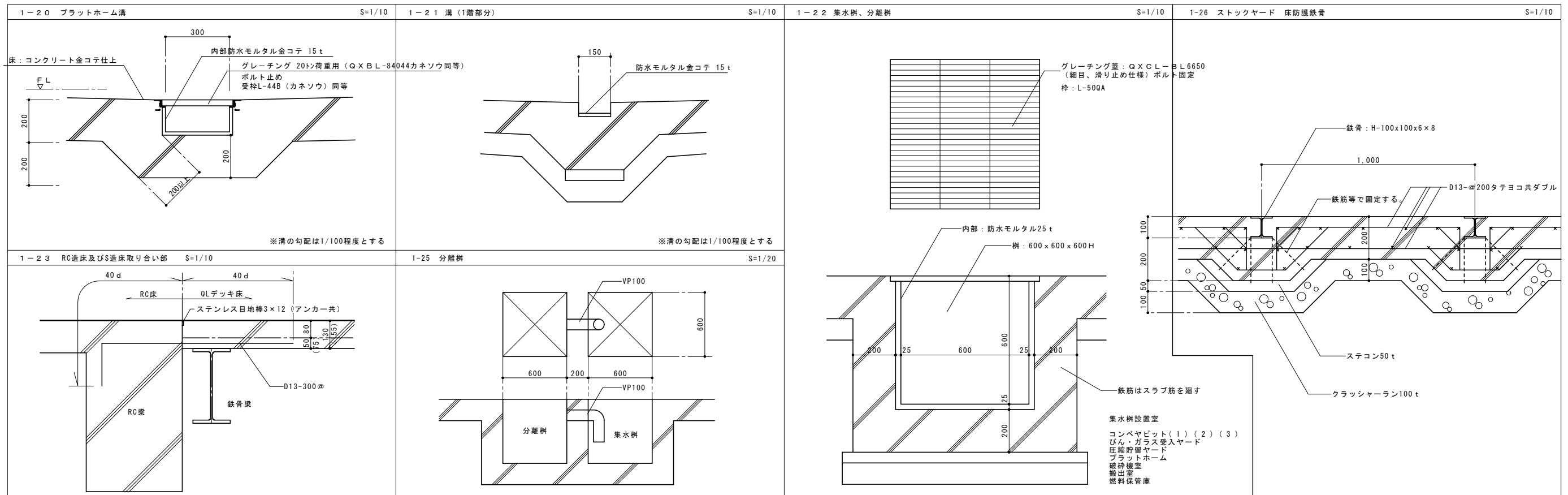
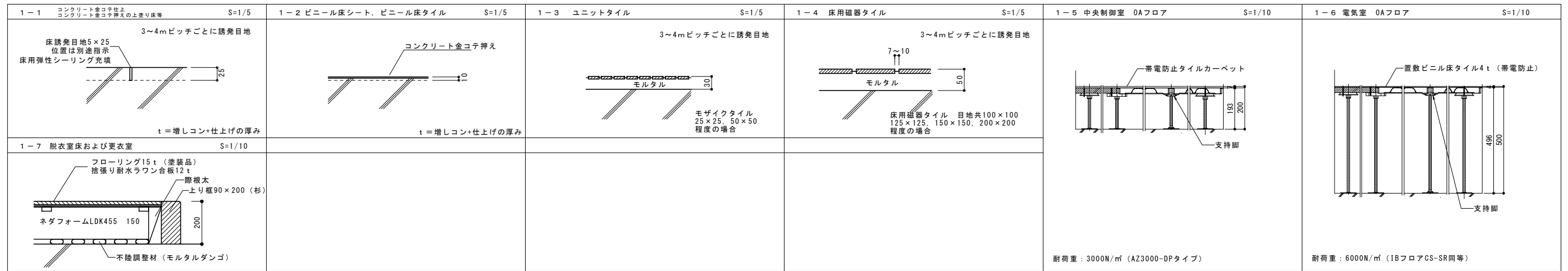
■省槽形状■ (※特記なき場合は、ノンレールタイプ)

a SUS	b 目地棒	c 四方枠	d 床段差	e 見切材
-------	-------	-------	-------	-------

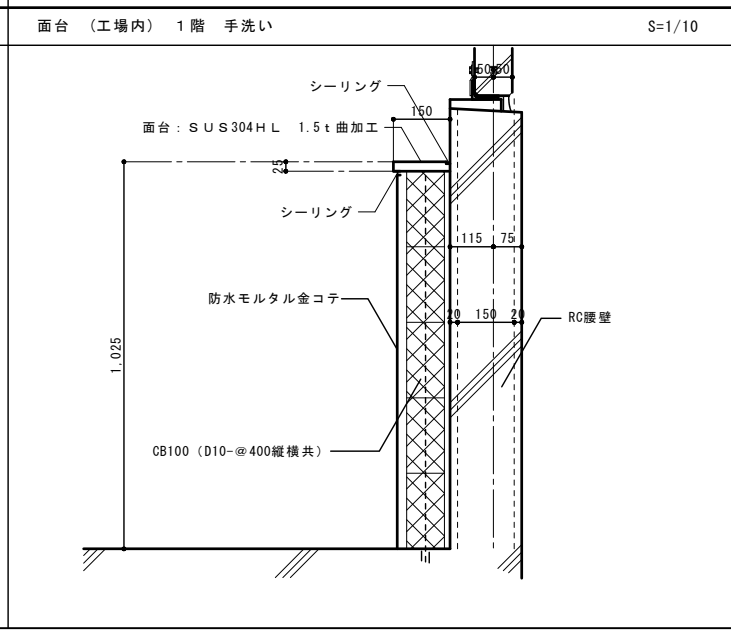
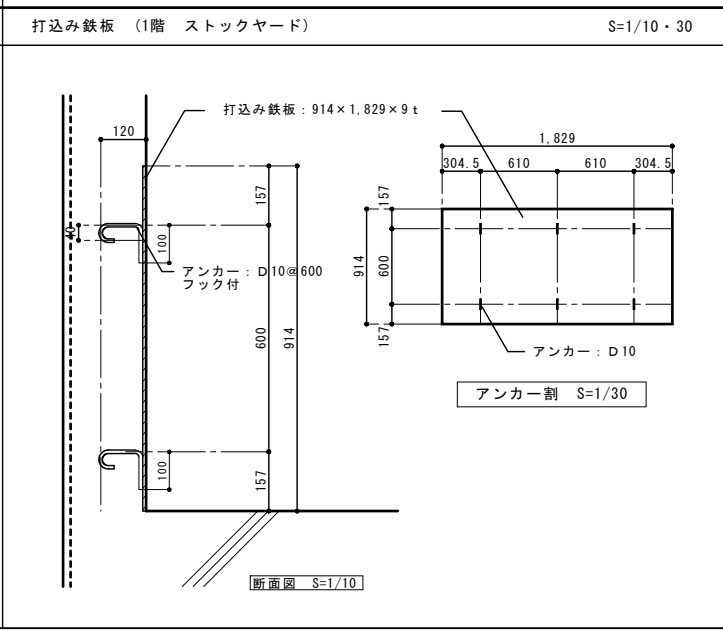
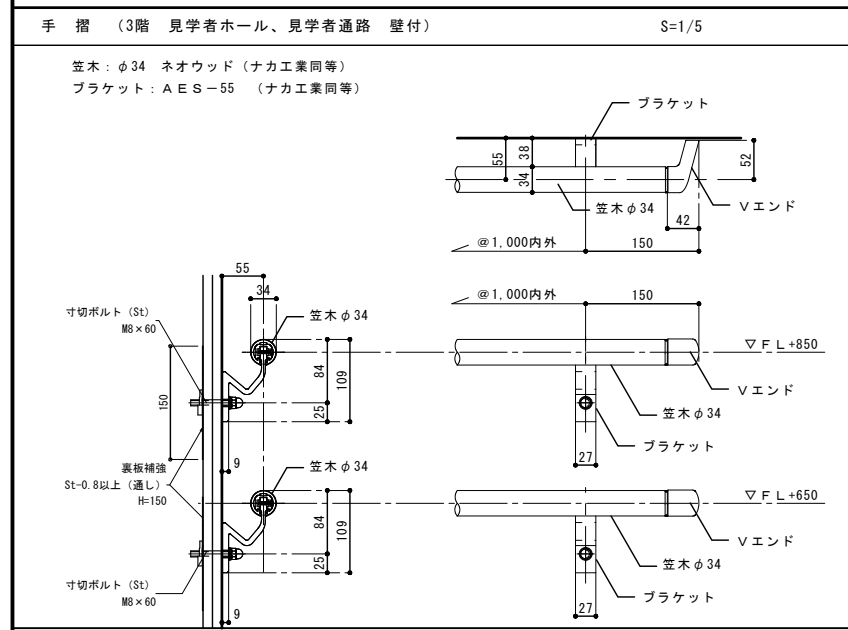
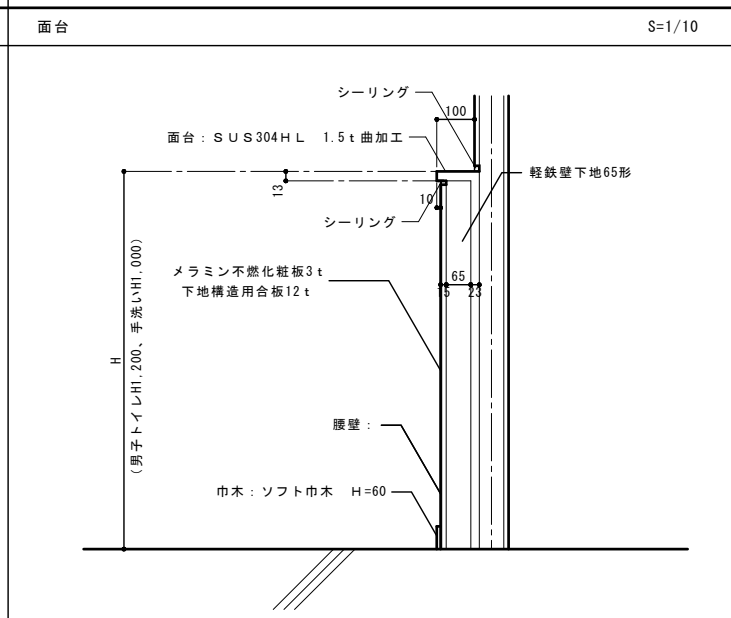
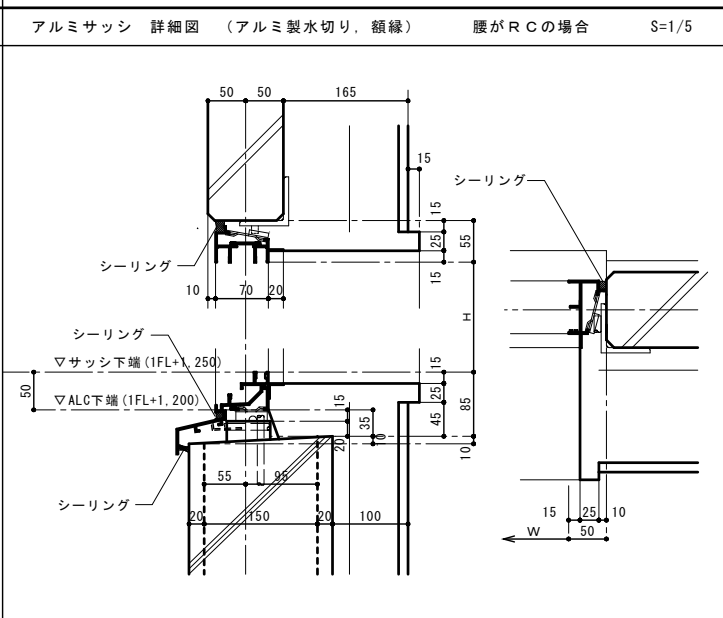
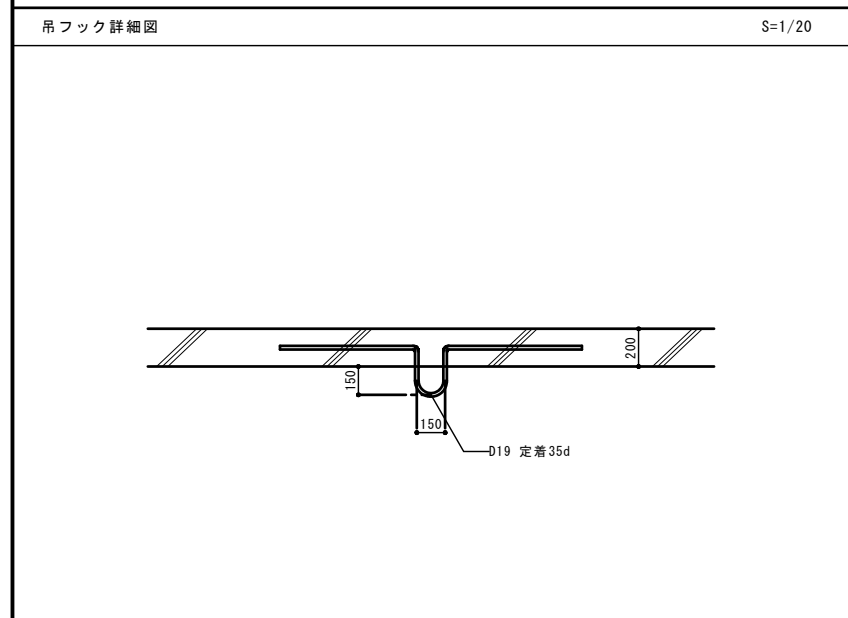
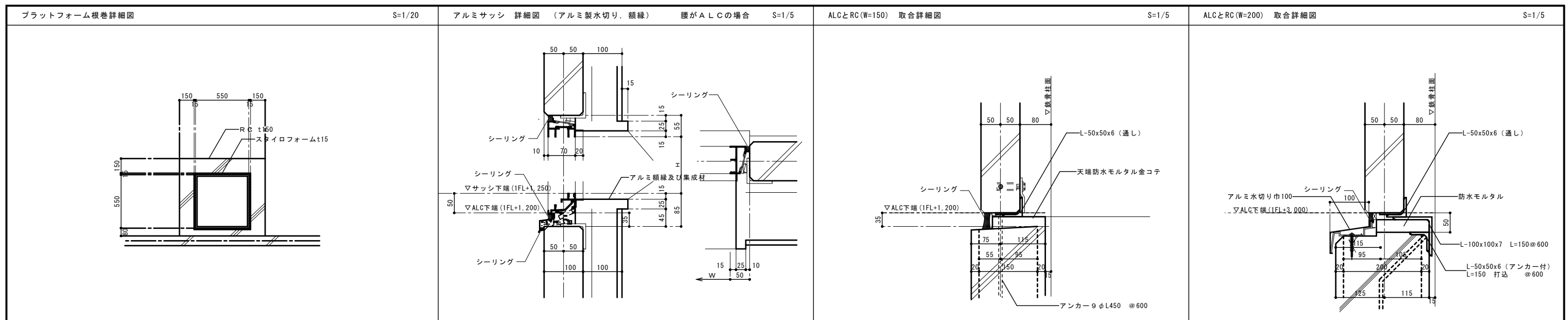
■ドアガラリ形状■ (※特記なき場合は、aとする。)(※開口率は原則、30%)

a	b	c
---	---	---

(株)坪井建築設計 川下 勝也				
事務所登録 第12913号				
一級建築士登録 第326804号				
岡山市東区西大寺中野17-17				
TEL086-943-8207				
番	品	材	数	備
号	名	質	量	要
宇佐・高田・国東広域ごみ処理施設整備事業				
(リサイクル棟建設工事)				
名 リサイクル棟				
称 建具表(5)				
検	検	尺	単	
回	回	度	位	
		A1: 1/50		
		A3: 1/100		
検	検	完		
成	成	成		令和4年5月31日
設	製	図		
計	図	番		N52-RY-13-A062
備				

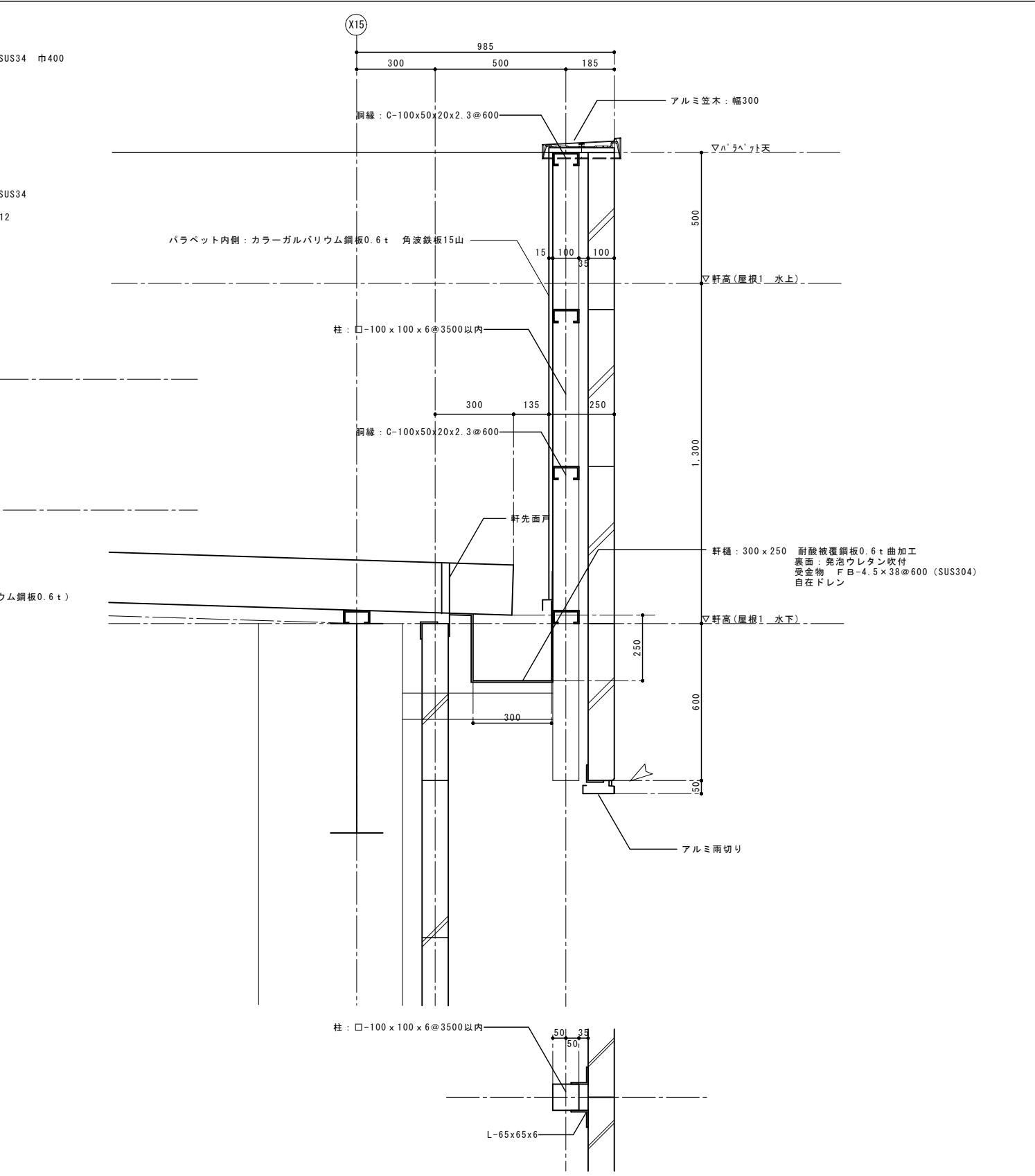
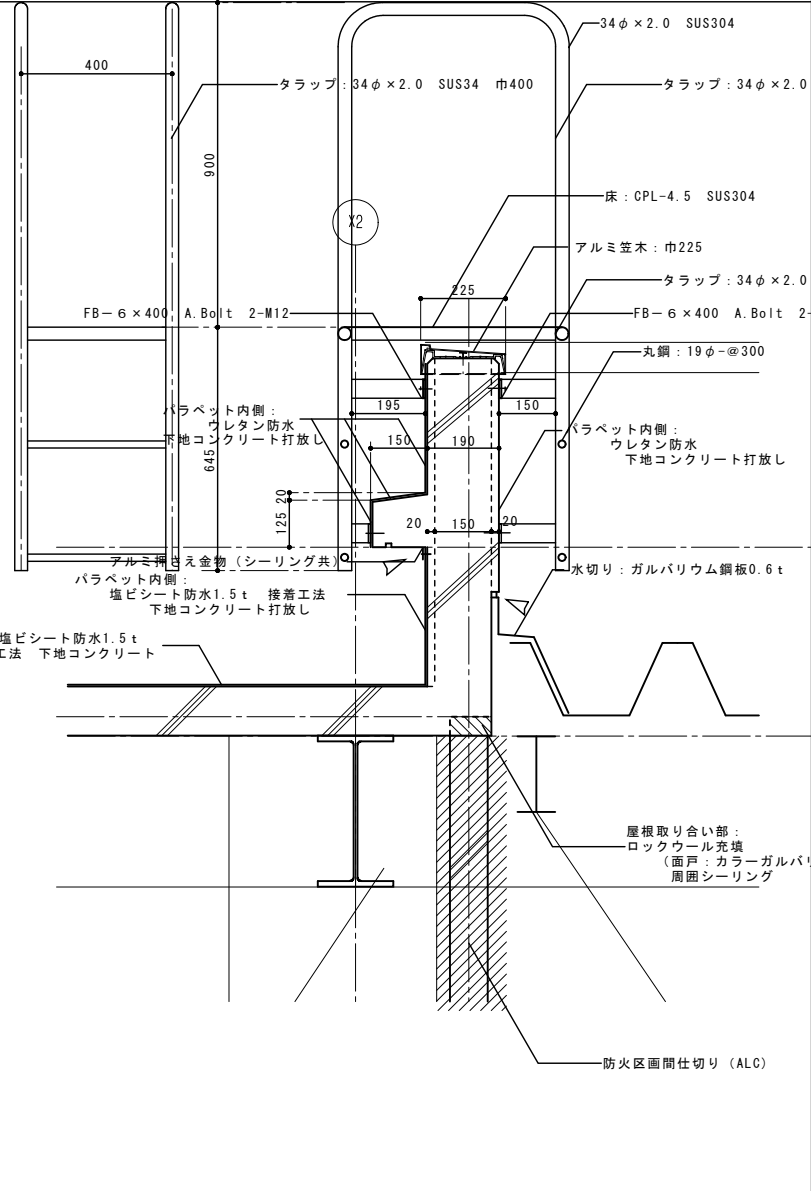
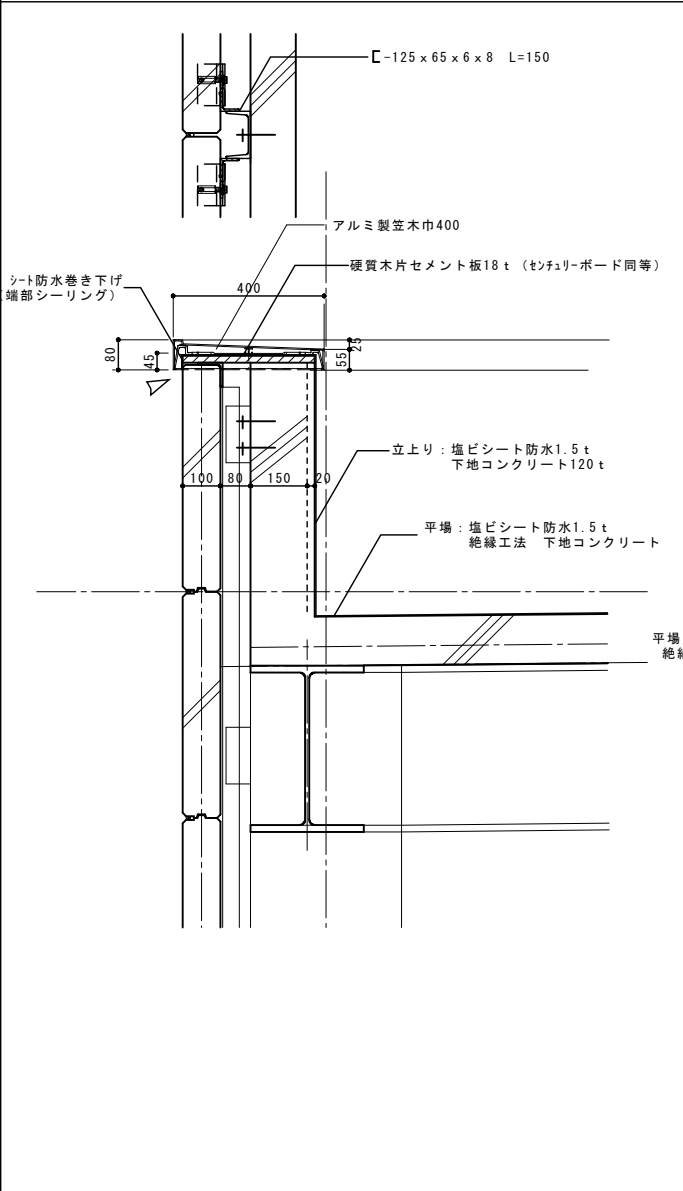


(株)坪井建築設計 川下 勝也		事務所登録 第12913号		
一等建築士登録 第326804号		岡山市東区西大寺中野17-17		
TEL086-943-8207				
番号	品名	材質	数量	摘要
工事名 宇佐・高田・国東 広域ごみ処理施設整備事業 (リサイクル棟建設工事)				
名 リサイクル棟 部分詳細図 (1)				
検図	検図	尺A1:1/10, 5度A3:1/20, 10	単位	m/m
設図	製図	完成	令和4年5月31日	
計	図番	N52-RY-13-A063		
DWNo.				



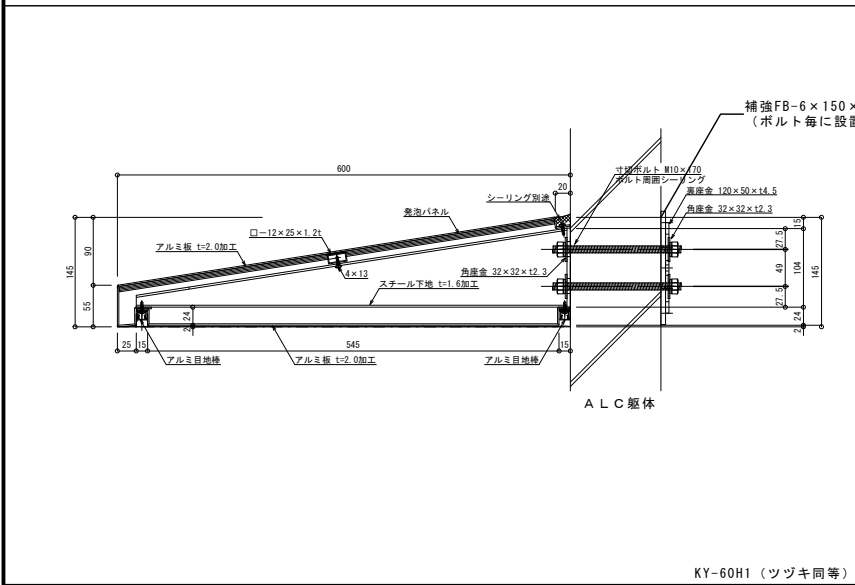
番号	品名	材質	数量	摘要
宇佐・高田・国東 広域ごみ処理施設整備事業 (リサイクル棟建設工事)				
名 リサイクル棟 部分詳細図 (2)				
検	検	尺	単	
図	図	度	位	m/m
検	検	完	成	令和4年5月31日
計	製	図	番	N52-RY-13-A064
DWN.				

(株) 坪井建築設計 川下 勝也
 事務所登録 第 12913号
 一級建築士登録 第 326804号
 岡山市東区西大寺中野17-17
 TEL086-943-8207

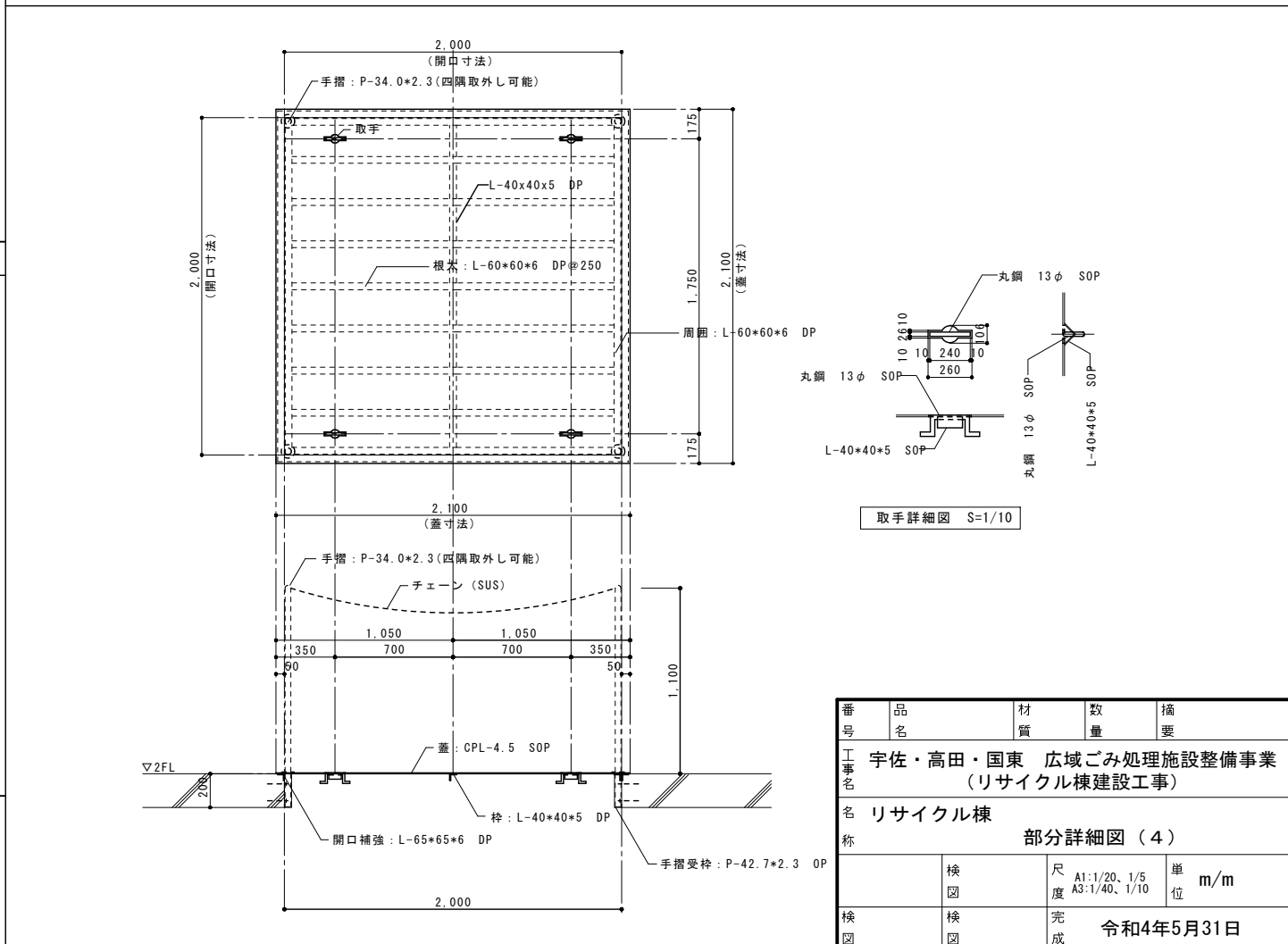
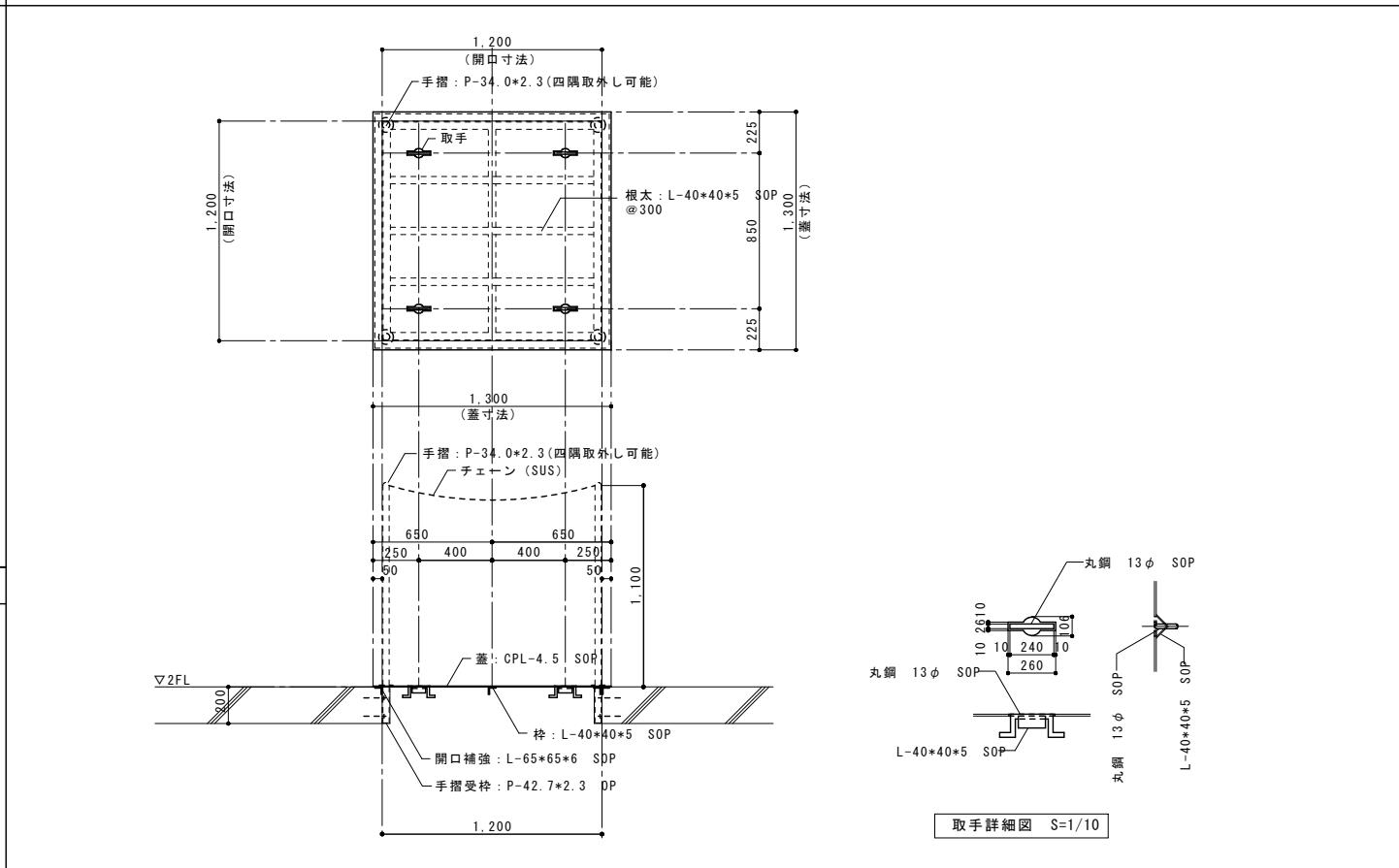
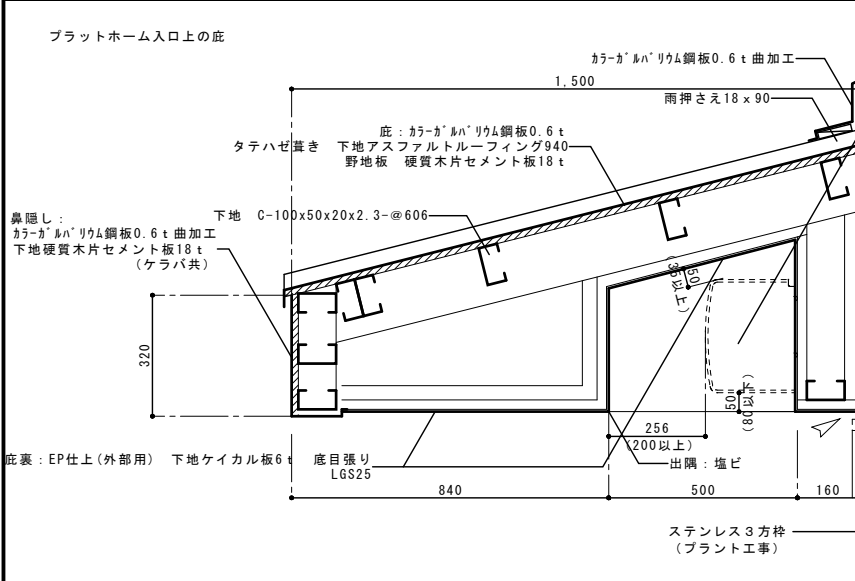
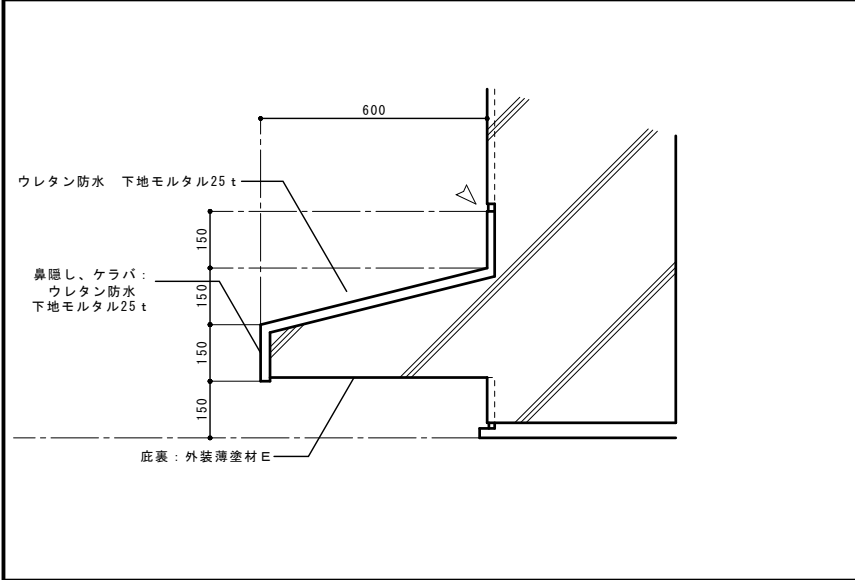


番号	品名	材質	数量	摘要
宇佐・高田・国東 広域ごみ処理施設整備事業 (リサイクル棟建設工事)				
名 リサイクル棟 部分詳細図 (3)				
検	検	尺	単	
図	図	度	位	m/m
設	製	完	成	令和4年5月31日
計	図	成	番	N52-RY-13-A065
DWG.				

(株)坪井建築設計 川下 勝也
 事務所登録 第 12913号
 一級建築士登録 第326804号
 岡山市東区西大寺中野17-17
 TEL086-943-8207

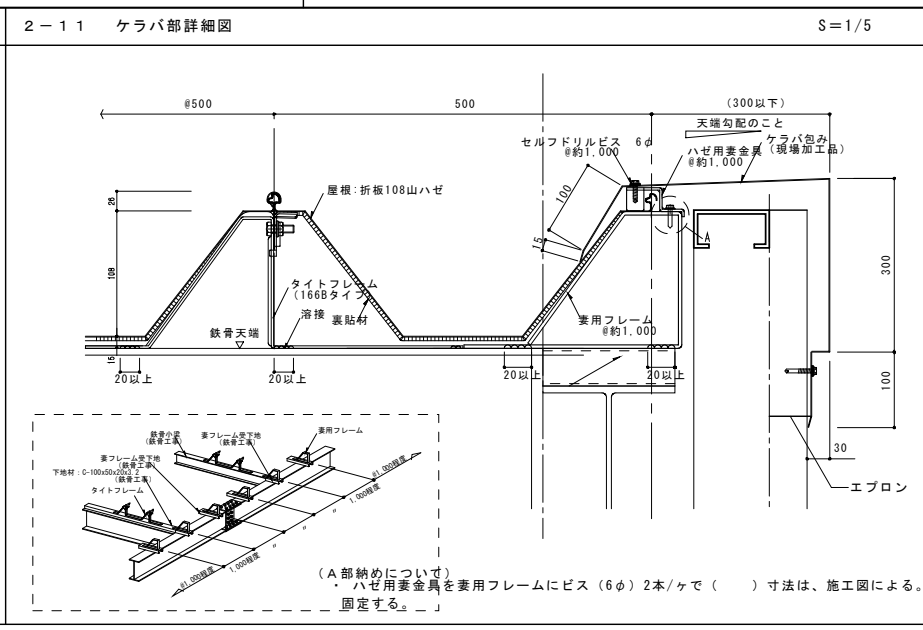
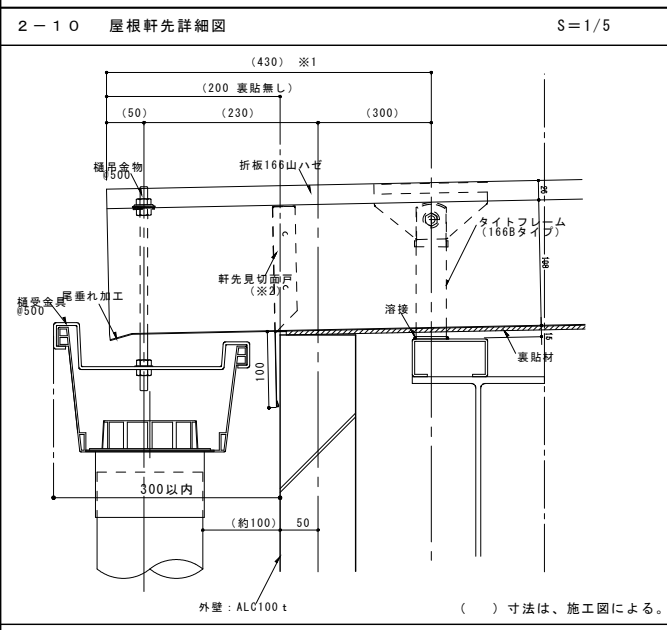
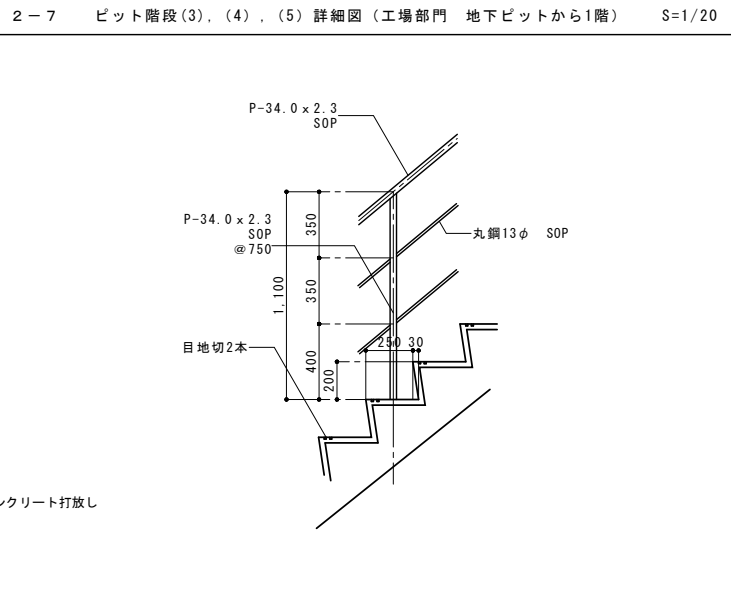
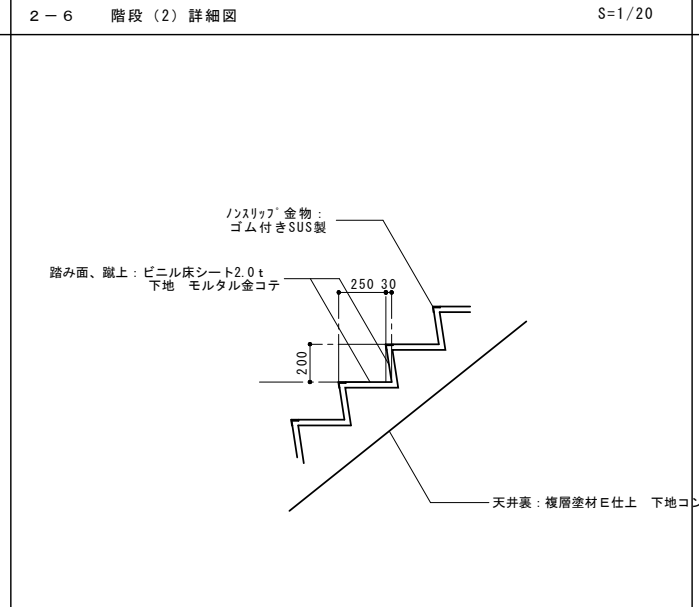
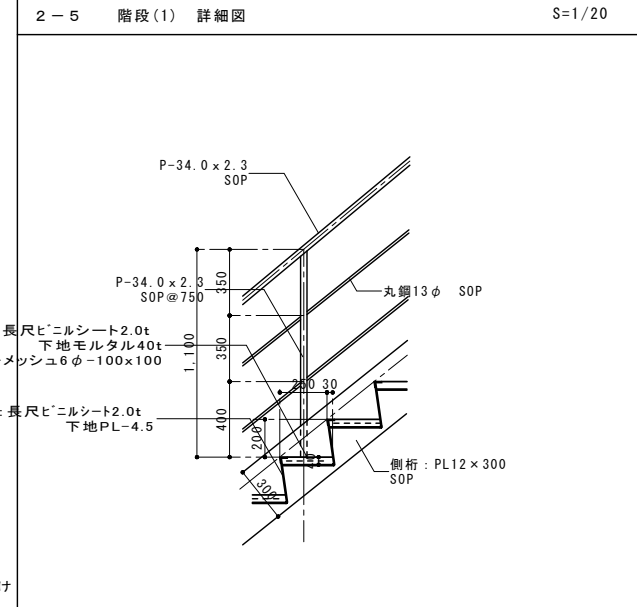
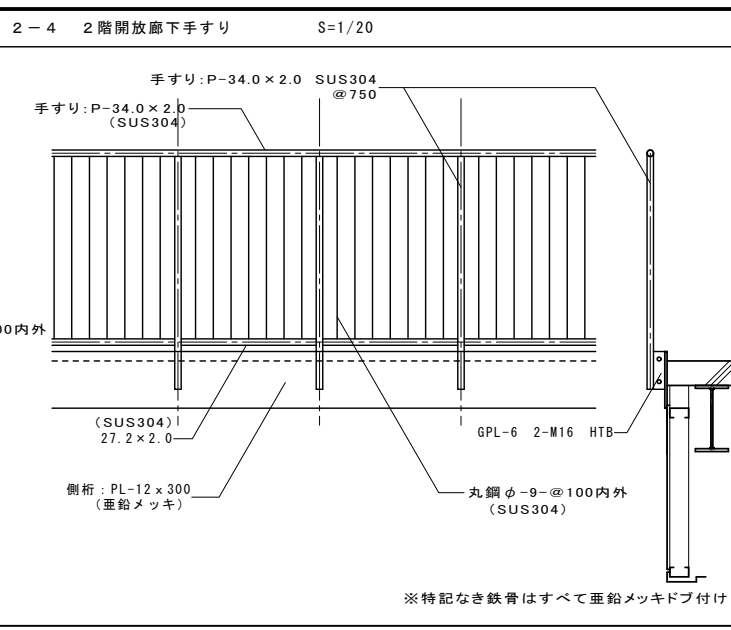
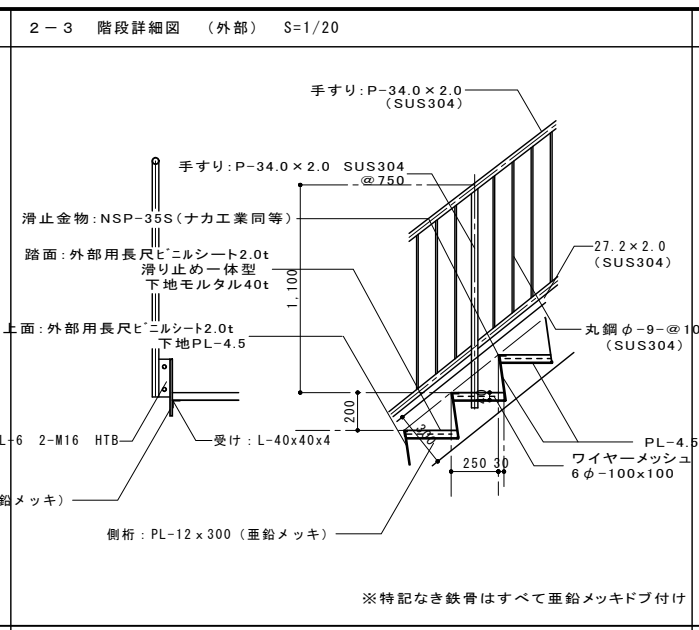
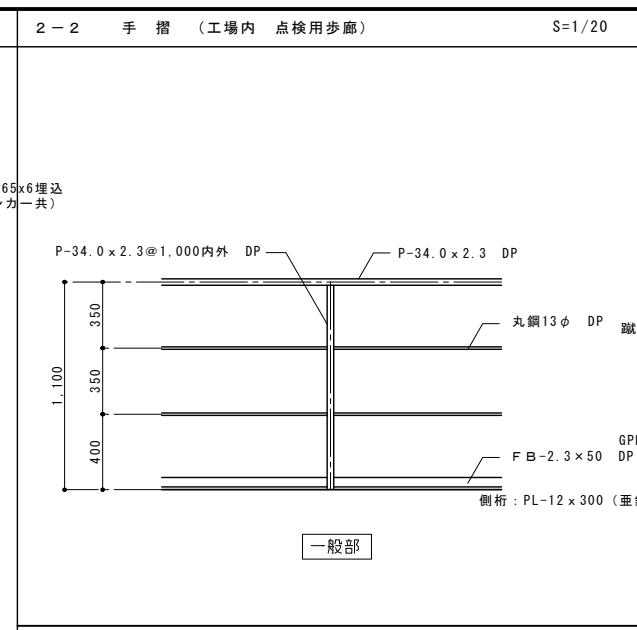
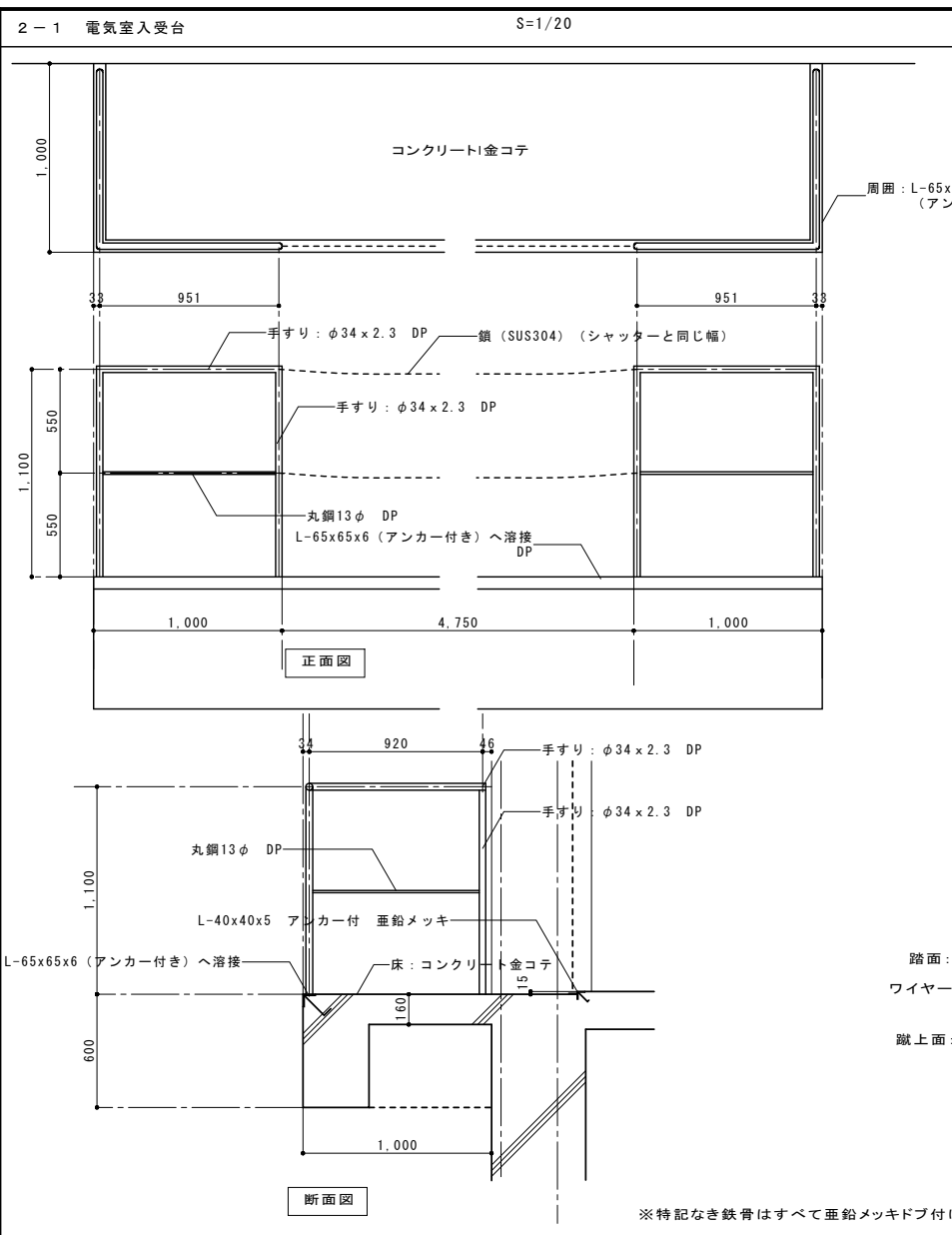


KY-60H1 (ツヅキ同等)



(株) 坪井建築設計 川下 勝也
事務所登録 第 12913号
一級建築士登録 第 326804号
岡山市東区西大寺中野17-17
TEL086-943-8207

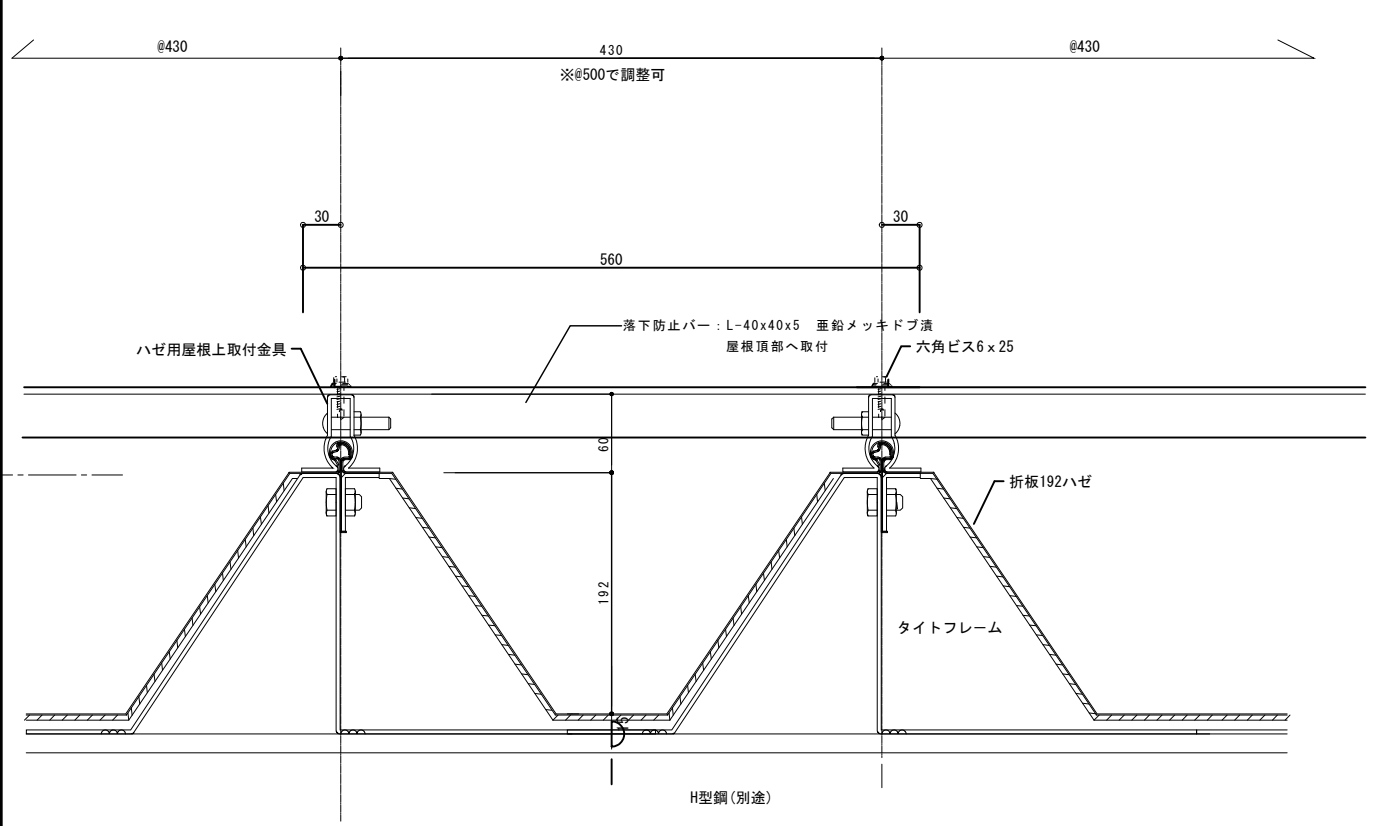
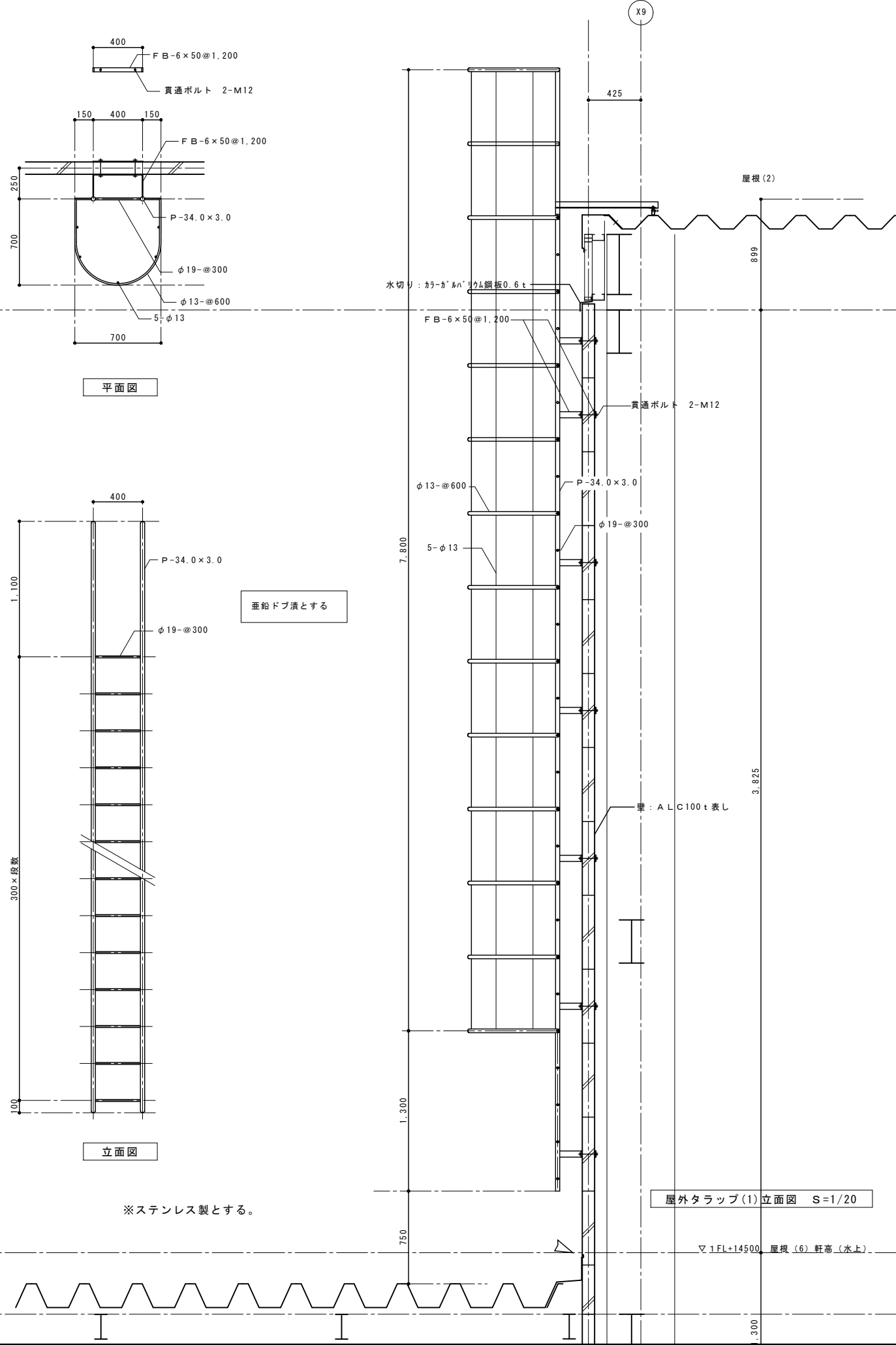
番号	品名	材質	数量	摘要
宇佐・高田・国東 広域ごみ処理施設整備事業 (リサイクル棟建設工事)				
名称 リサイクル棟 部分詳細図 (4)				
検図	検図	尺度	A1:1/20、1/5 A3:1/40、1/10	単位 m/m
検図	検図	完成	令和4年5月31日	
設計	製図	図番	N52-RY-13-A066	
DWG.				



(株)坪井建築設計 川下 勝也
事務所登録 第12913号
一級建築士登録 第326804号
岡山市東区西大寺中野17-17
TEL086-943-9207

番号	品名	材質	数量	摘要
工	宇佐・高田・国東 広域ごみ処理施設整備事業			
事	(リサイクル棟建設工事)			

名 リサイクル棟			
部分詳細図 (5)			
検	検	尺	単
図	図	度	位
		A1:1/20, 1/5	m/m
		A3:1/40, 1/10	
検	検	完	令和4年5月31日
図	図	成	
設	製	図	N52-RY-13-A067
計	図	番	
DWN.			



屋外タラップ (1) 立面図 S=1/20

番号	品名	材質	数量	摘要
工事名 宇佐・高田・国東 広域ごみ処理施設整備事業 (リサイクル棟建設工事)				
名 リサイクル棟 称 部分詳細図 (6)				
検 図	検 図	尺 度	A1:1/20、1/5 A3:1/40、1/10	単 位 m/m
検 図	検 図	完 成	令和4年5月31日	
設 計	製 図	図 番	N52-RY-13-A068	
DWNo.				

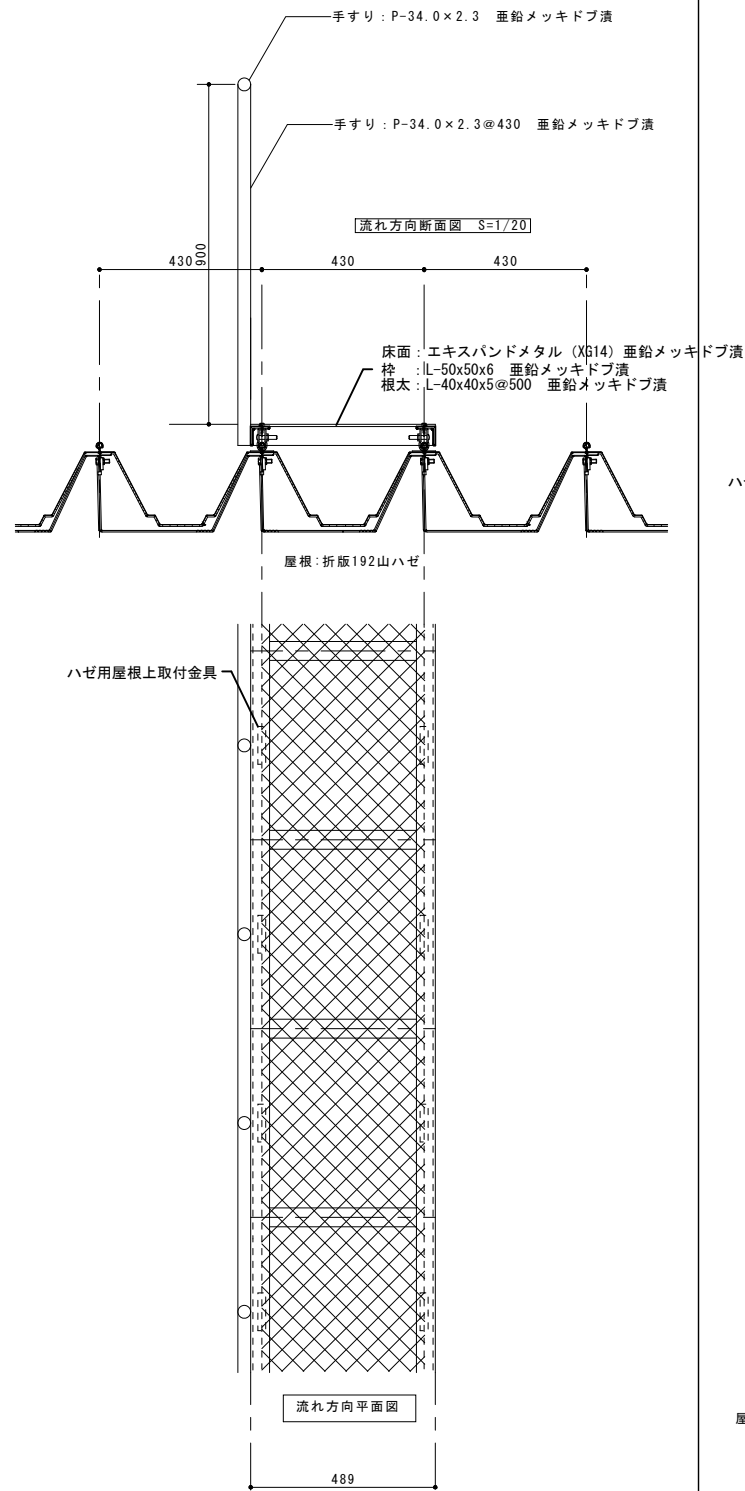
(株) 坪井建築設計 川下 勝也
 事務所登録 第 12913号
 一級建築士登録 第326804号
 岡山市東区西大寺中野17-17
 TEL086-943-8207

屋根点検歩廊詳細図

1

取合断面図 (流れ方向)

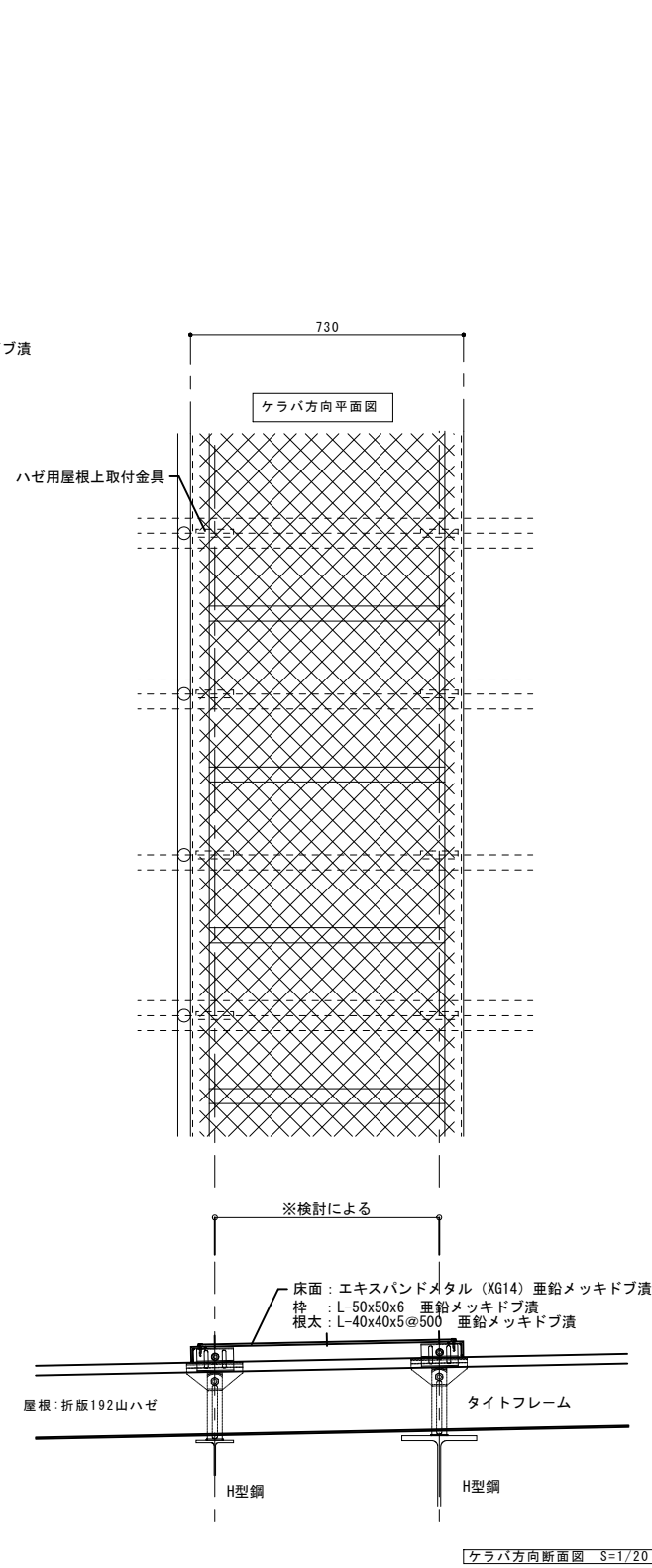
S=1/10



2

取合断面図 (ケラバ方向)

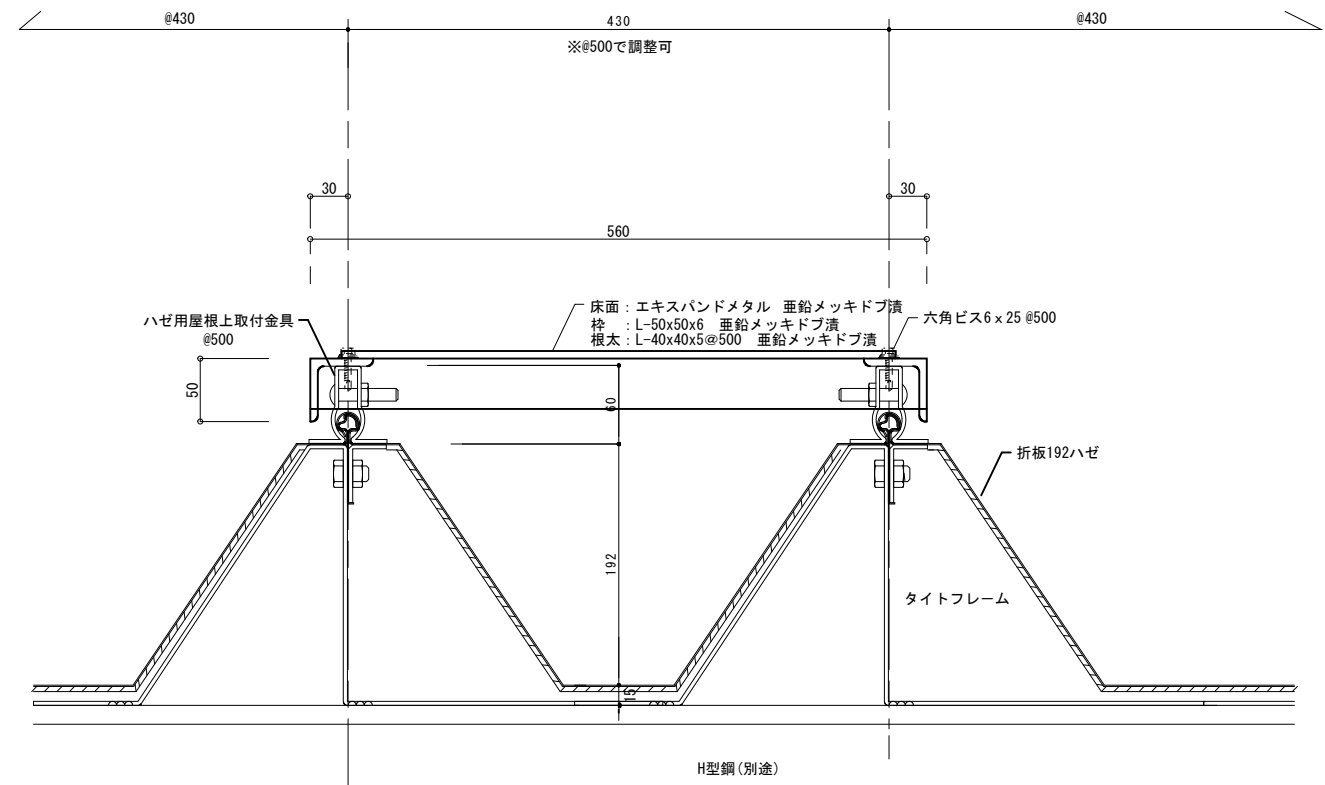
S=1/10



3

取合詳細図 (ケラバ方向)

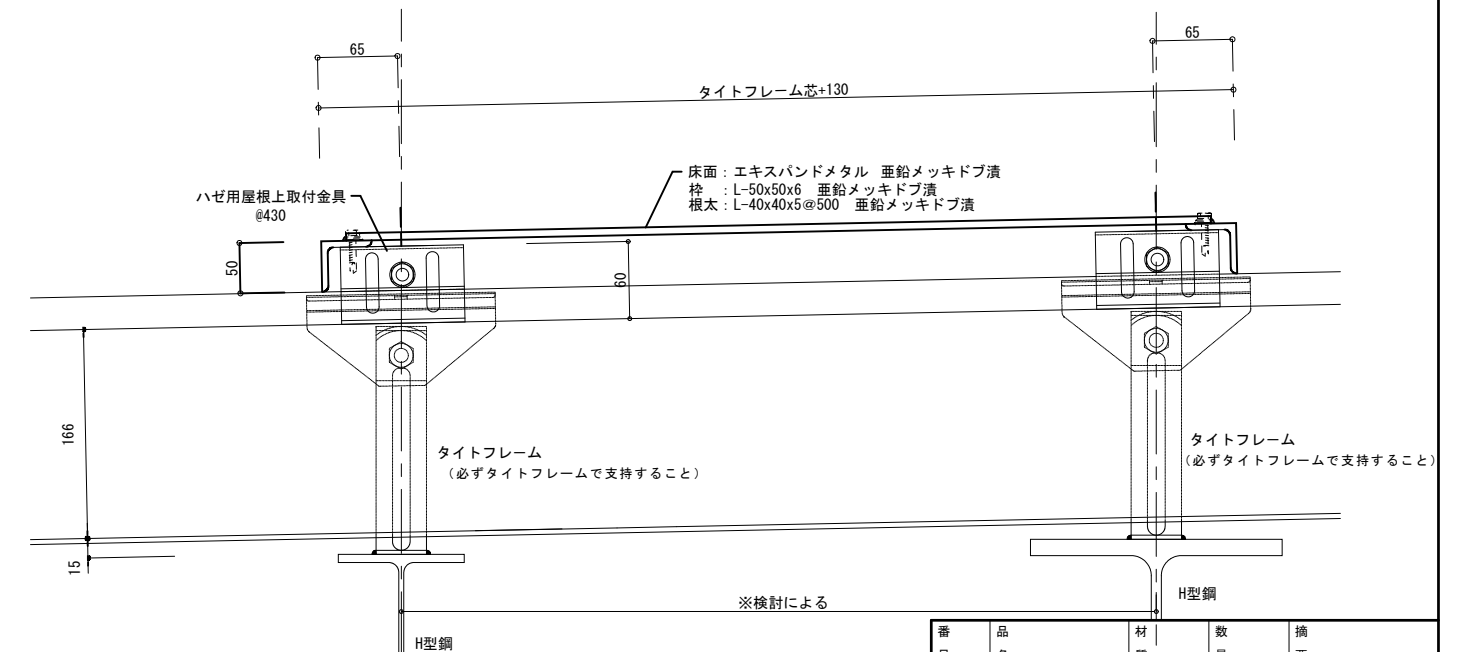
S=1/3



4

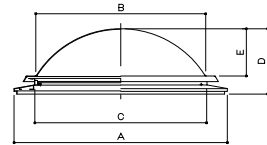
取合詳細図 (流れ方向)

S=1/3



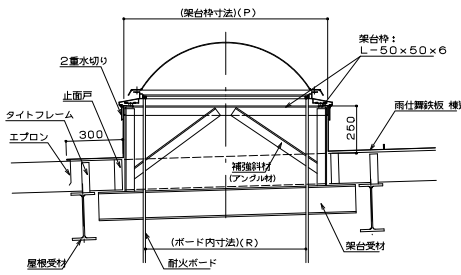
番号	品名	材質	数量	摘要
工事名 宇佐・高田・国東 広域ごみ処理施設整備事業 (リサイクル棟建設工事)				
名 リサイクル棟 部分詳細図 (7)				
検	図	尺	A1:1/20、1/5 A3:1/40、1/10	単 m/m 位
検	図	完	令和4年5月31日	
図	製	成	N52-RY-13-A069	
計	図	図	DWNo.	

(株) 坪井建築設計 川下 勝也
事務所登録 第 12913号
一級建築士登録 第326804号
岡山市東区西大寺中野17-17
TEL086-943-8207

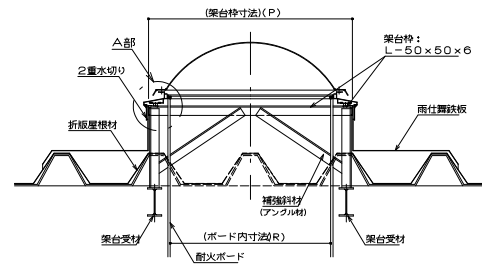


寸法表

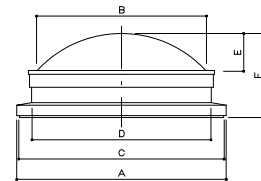
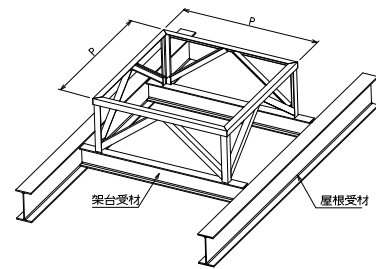
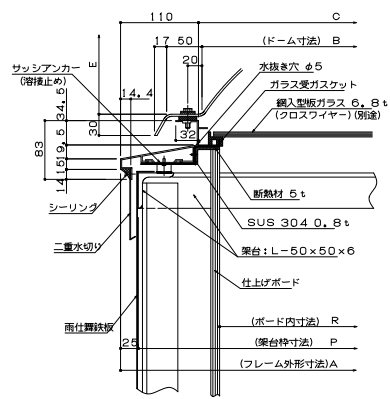
採用	A	B	C	D	E	重量kg (概算)	架台寸法 P	ボード内寸法 R	サッシアンカー 本数 S	
ALS-600	830	600	610	(260)	160	9.0	780	550	8	400
ALS-900	1,130	900	910	(350)	250	15.0	1,080	850	8	400
ALS-1300	1,530	1,300	1,310	(450)	350	27.0	1,480	1,250	12	400
ALS-1600	1,830	1,600	1,610	(550)	450	33.0	1,780	1,550	16	400



取付断面図=1/15

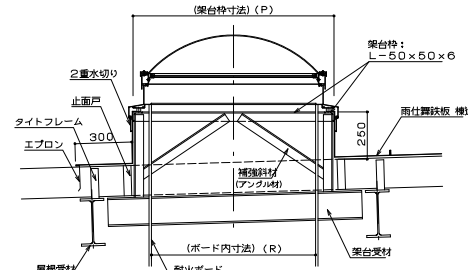


取付詳細図=1/4

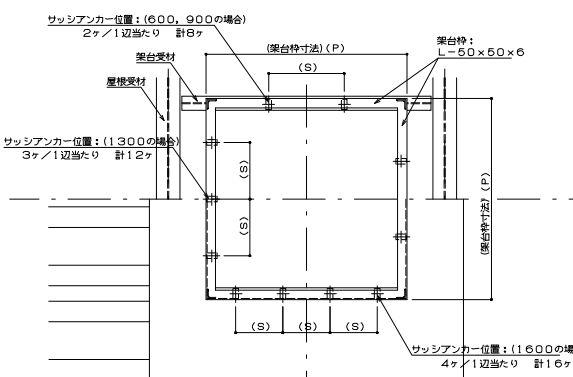
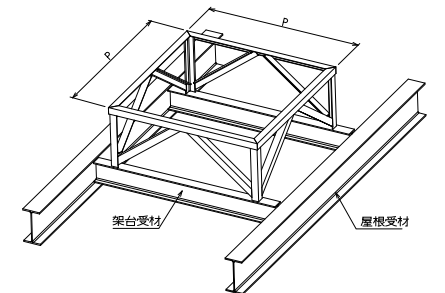
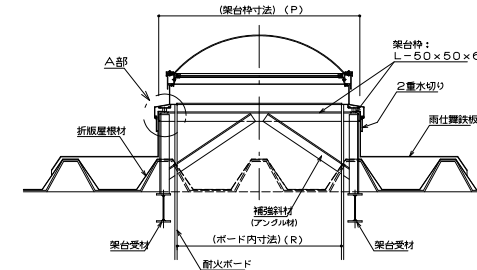


寸法表

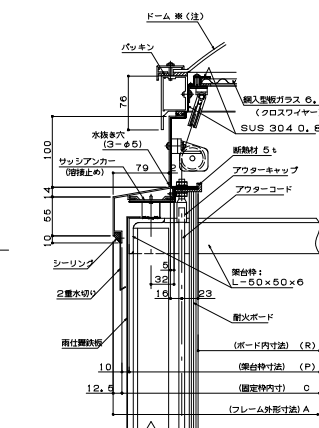
採用	A	B	C	D	E	F	重量kg (概算)	架台寸法 P	ボード内寸法 R	サッシアンカー 本数 S	
LHL-600	810	600	785	648	110	(355)	26.5	765	570	8	400
LHL-900	1,110	900	1,085	948	200	(440)	45.0	1,065	870	8	400
LHL-1300	1,510	1,300	1,485	1,348	280	(520)	85.0	1,465	1,270	12	400
LHL-1600	1,810	1,600	1,785	1,648	400	(640)	110.0	1,765	1,570	16	400



取付断面図=1/15



取付伏図=1/15



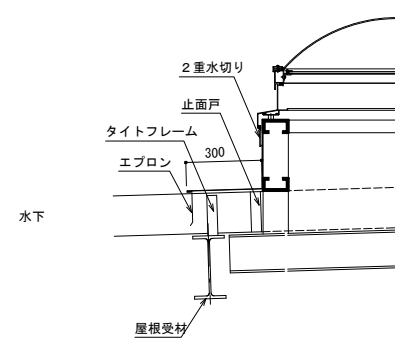
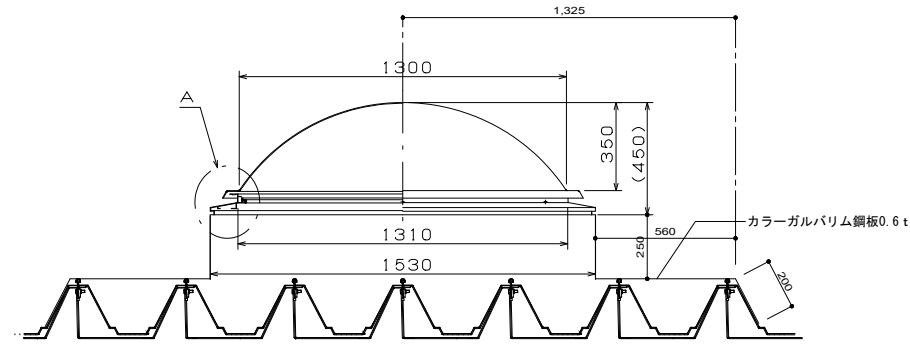
A部 取付詳細図 (S=1/4)

※ LHL-1600タイプは、ドーム形状が異なりますので、本体納入仕様図をご参照下さい。

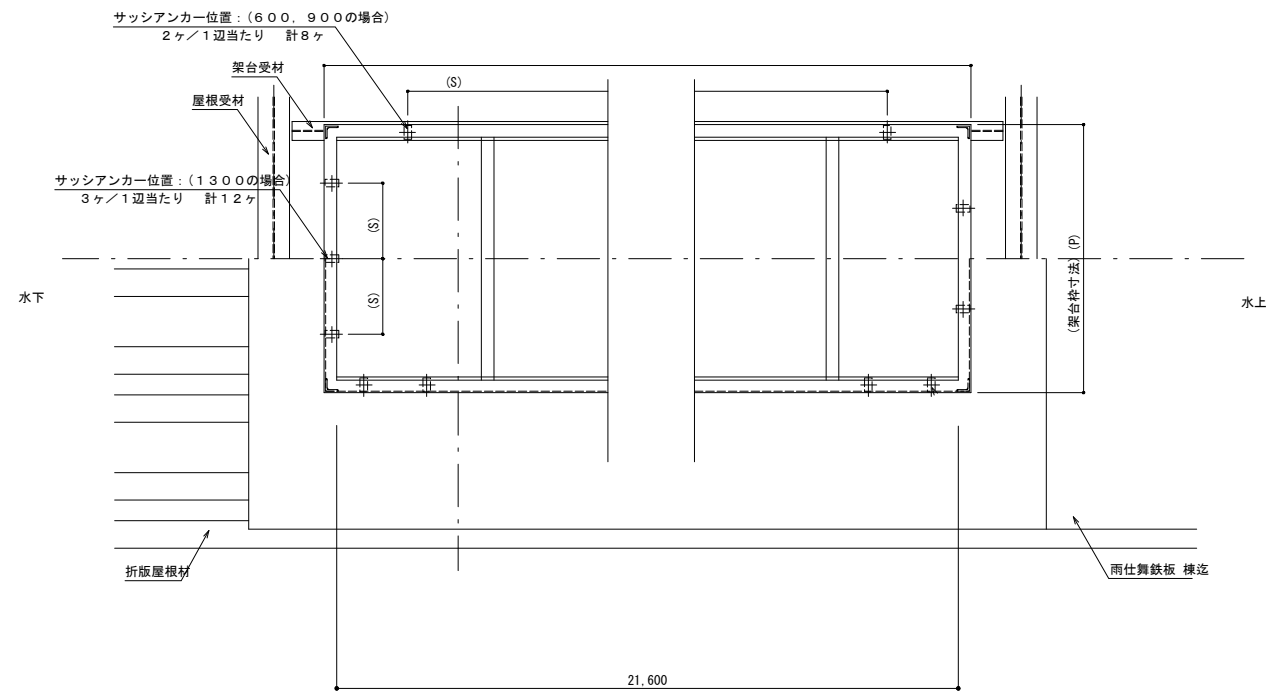
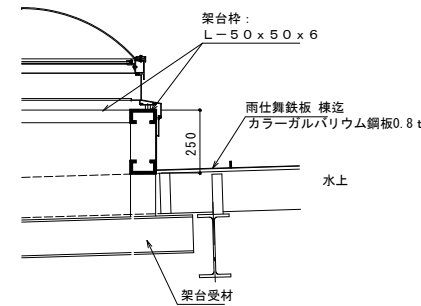
(株)坪井建築設計 川下 勝也
 事務所登録 第 12913号
 一級建築士登録 第326804号
 岡山市東区西大寺中野17-17
 TEL086-943-9207

番号 品名 材質 数量 摘要
 工 宇佐・高田・国東 広域ごみ処理施設整備事業
 事 名 (リサイクル棟建設工事)
 名 リサイクル棟
 称 部分詳細図(8)

検 図	検 図	尺 度	A1:1/20、1/5 A3:1/40、1/10	単 位	m/m
検 図	検 図	完 成	令和4年5月31日		
設 計	設 計	製 図	N52-RY-13-A070		
DWG.					

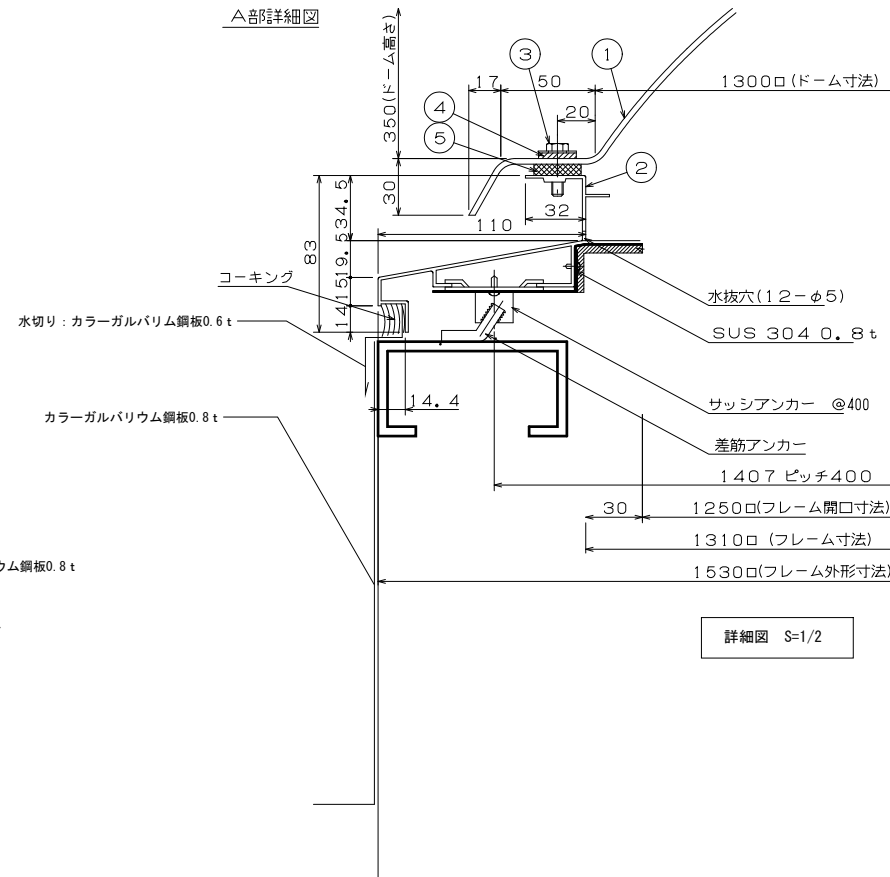


取付断面図 S=1/15



取付伏図 S=1/15

A部詳細図



詳細図 S=1/2

5	クッションパッキン	EPDM NO. 686 (グレー) 25t×10t
4	ゴムパッキン	ネオプレンゴム φ20×3t
3	ボルト・ワッシャー	SUS 304 M6-30 SUS 304 φ20×1t
2	ドーム取付フレーム	アルミ
1	ドーム	ポリカーボネート(乳白色)
NO.	品名	材料

(株)坪井建築設計 川下 勝也 事務所登録 第 12913号 一級建築士登録 第326804号 岡山市東区西大寺中野17-17 TEL086-943-8207				
番号	品名	材質	数量	摘要
工事名 宇佐・高田・国東 広域ごみ処理施設整備事業 (リサイクル棟建設工事)				
名称 リサイクル棟 部分詳細図 (9)				
検図	検図	尺度	A1:1/15、1/2 A3:1/30、1/4	単位 m/m
検図	検図	完成	令和4年5月31日	
設計	製図	図番	N52-RY-13-A071	
DNNo.				

外壁・間仕切壁《横壁DR構法》

横壁DR構法

(80mmクリアランス)

設計 施工 標準図

I ALCパネル仕様

1 ALCパネル仕様

JIS A 5416 軽量気泡コンクリートパネル(ALCパネル)に適合するもの

2 ALCパネル使用部位およびパネル厚

- 外壁 平パネル
 - 100厚
 - 125厚
 - 150厚
- 外壁 意匠パネル
 - 100厚
 - 125厚
 - 150厚
- 間仕切壁
 - 75厚
 - 100厚
 - 125厚
 - 150厚

3 ALC外壁仕様

(1)パネル取付け構法

- 横壁構法
- 横壁HDR構法
- その他 ()

(2)設計風圧力

階 ~ 階	正	負	(N/m ²)
階 ~ 階	正	負	(N/m ²)
階 ~ 階	正	負	(N/m ²)
階 ~ 階	正	負	(N/m ²)

(3)パネル特殊仕様

- 特記: ■ 意匠パネル
- デザインパネル (表面に凹凸デザイン模様) ()
 - (特記:)
 - ジーファスパネル(岩肌調デザイン模様) ()
 - Canvasパネル (表面にプラスト模様) ()
 - スタンダード (番号) ()
 - オリジナル ()
 - 下地処理済みパネル ()
 - SPパネル (表面にフィラー下地処理済み) ()
 - その他 ()
 - SIパネル (吸水性を抑えたパネル) ()
 - その他 ()

4 ALC間仕切壁仕様

(1)パネル取付け構法

- 横壁構法
- 横壁HDR構法
- その他 (縦はり) ()

(2)パネル特殊仕様

- (特記:)

II 関連資材仕様

1 シーリング材 (ALCパネル間)

※モジュラスの低いもの(経年時の50%引張応力の値が0.3N/mm²以下)を指定 (JIS A 5758 に基づく耐久性区分)

(1)種類

- ポリウレタン系
 - 耐久性区分 8020
 - 耐久性区分 9030
- 変成シリコン系
 - 耐久性区分 8020
 - 耐久性区分 9030
- アクリル系(エマルジョンタイプ) — 耐久性区分 7020
- その他 () — 耐久性区分 ()

(2)その他特記事項 (品名:)

2 耐火目地材

ロックワール保温板(JIS A 9504) または 高温断熱ワールAESブランケット(JIS R 3311)品質同等

3 防錆塗料 (ALC下地鋼材、開口部補強鋼材塗装用)

特記による (JIS-5674)

III 内外装仕様

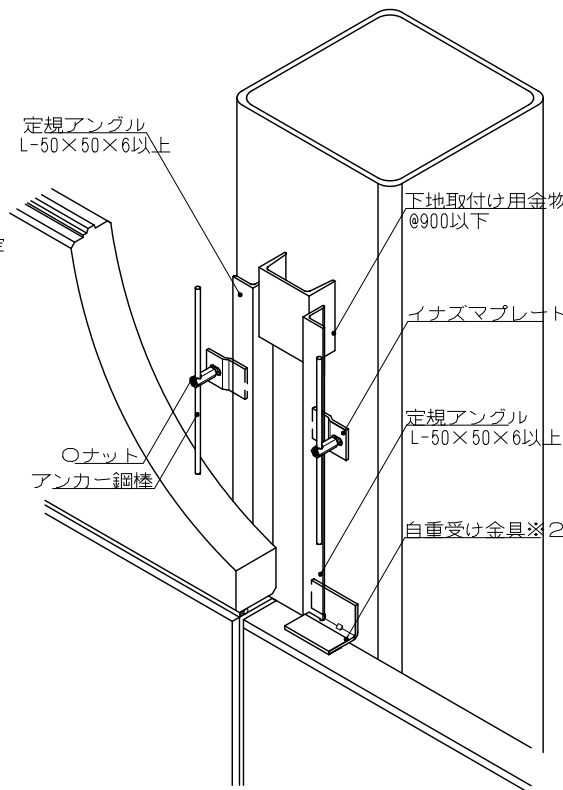
1 外装仕上げ

- 吹付け仕上げ (特記:)
 - 複層仕上げ材 (JIS A 6909)
 - 複層塗材E (アクリルタイル)
 - 複層塗材CE (セメント系吹付タイル)
 - 複層塗材Si (シリカタイル)
 - その他 ()
 - 薄付け仕上げ材 (JIS A 6909)
 - 外装薄塗材E (樹脂リシン)
 - 外装薄塗材Si (溶液リシン)
 - その他 ()
 - 厚付け仕上げ材 (JIS A 6909)
 - 外装厚塗材E (樹脂スタッコ)
 - 外装厚塗材Si (シリカスタッコ)
 - その他 ()
- 張り仕上げ
 - タイル張り (特記:)
 - 金属パネル張り (特記:)
 - ボード張り (特記:)
 - その他 (特記:)

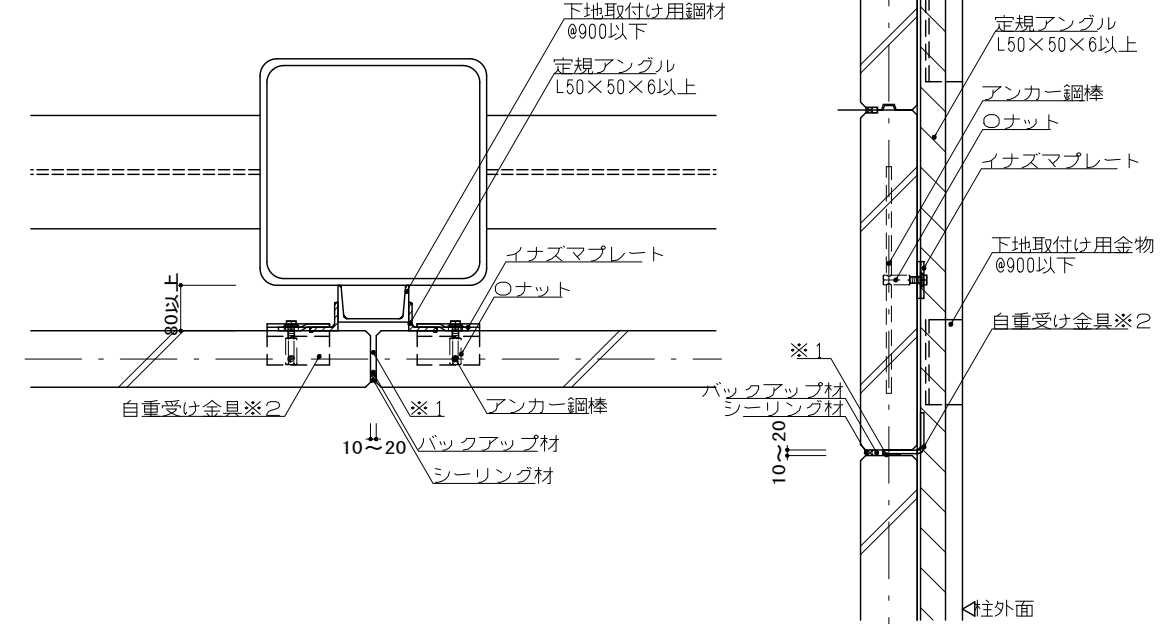
2 内装仕上げ

- ボード仕上げ (特記:)
- 銅線工法 (特記:)
- ペイント仕上げ (特記:)
- 吹付け仕上げ (特記:)
- タイル張り (特記:)
- その他 (特記:)

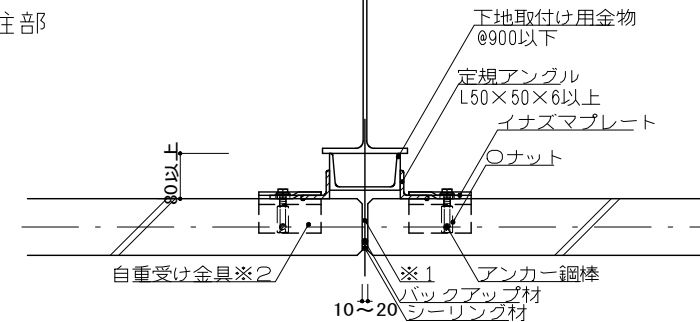
1. 構法概要 (横壁DR構法)



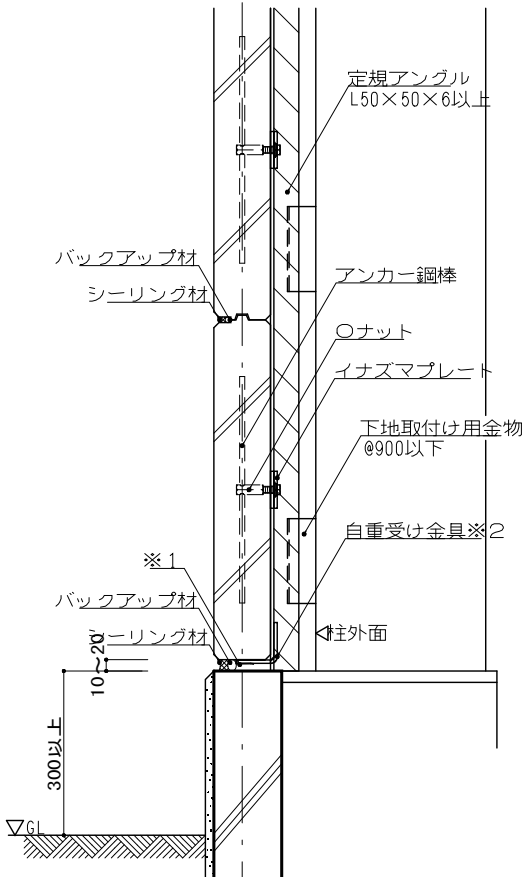
2. 一般部



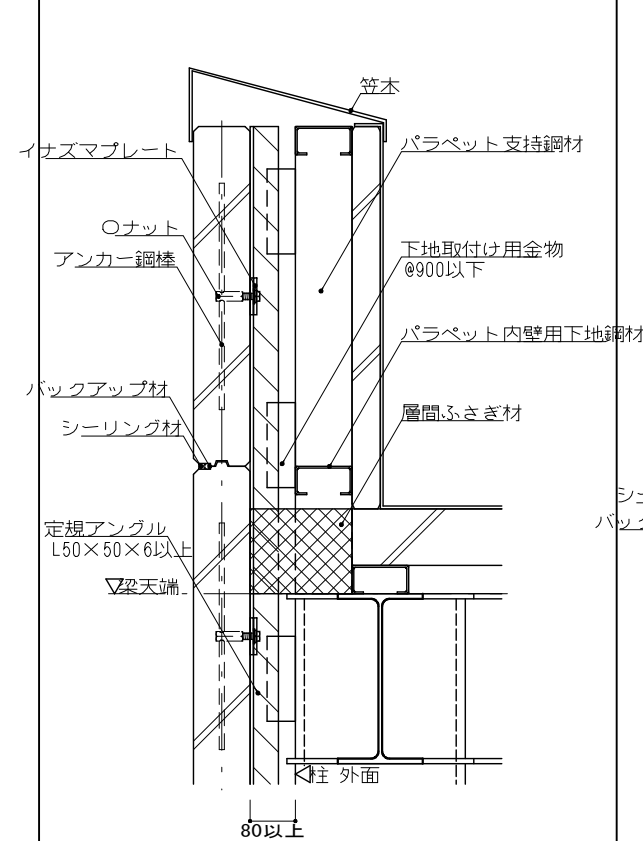
3. 間柱部



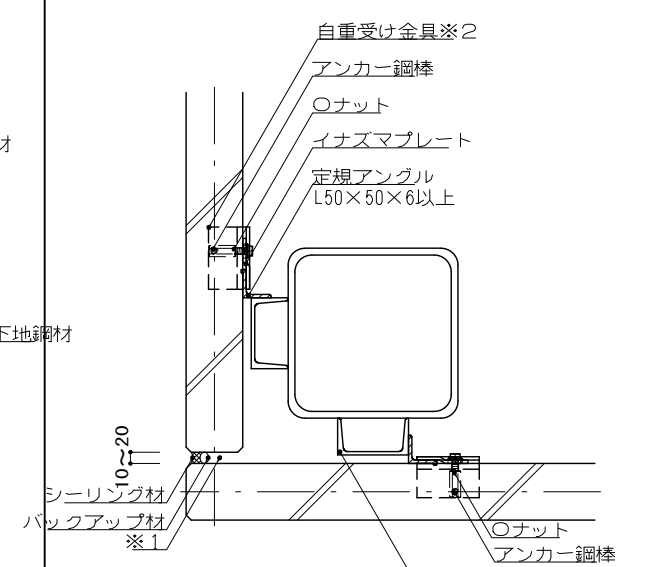
4. 基礎部



5. パラペット部

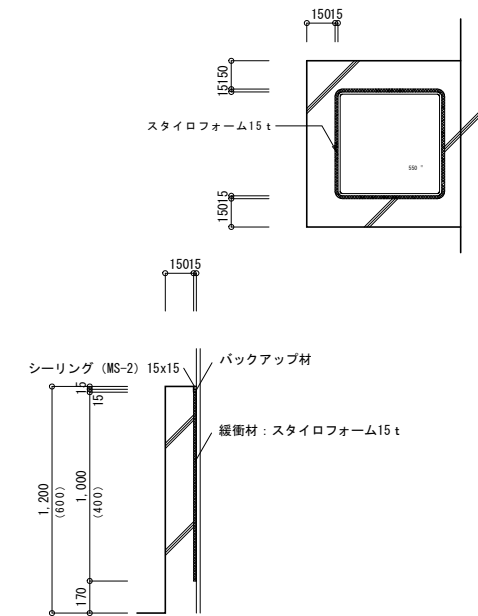
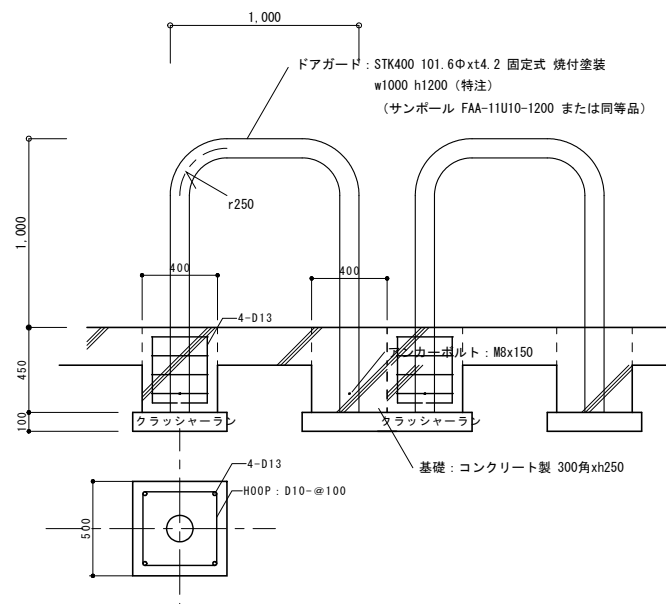
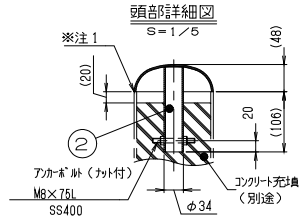
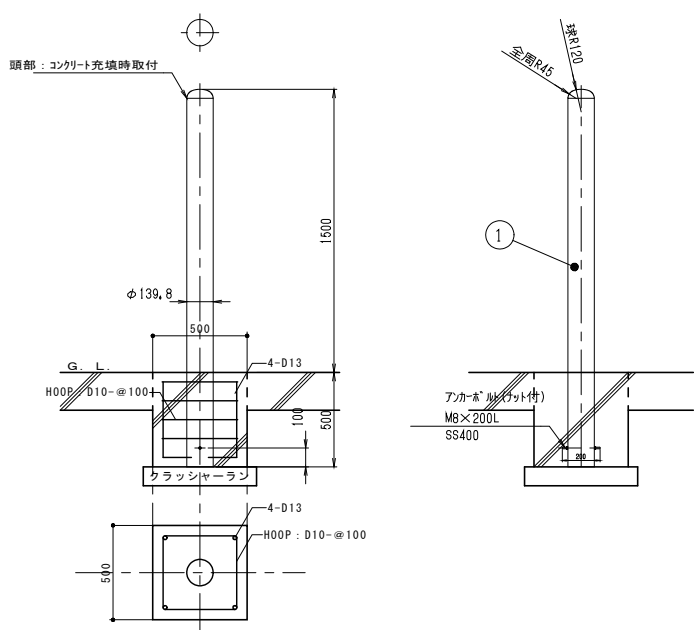


6. 出入隅部

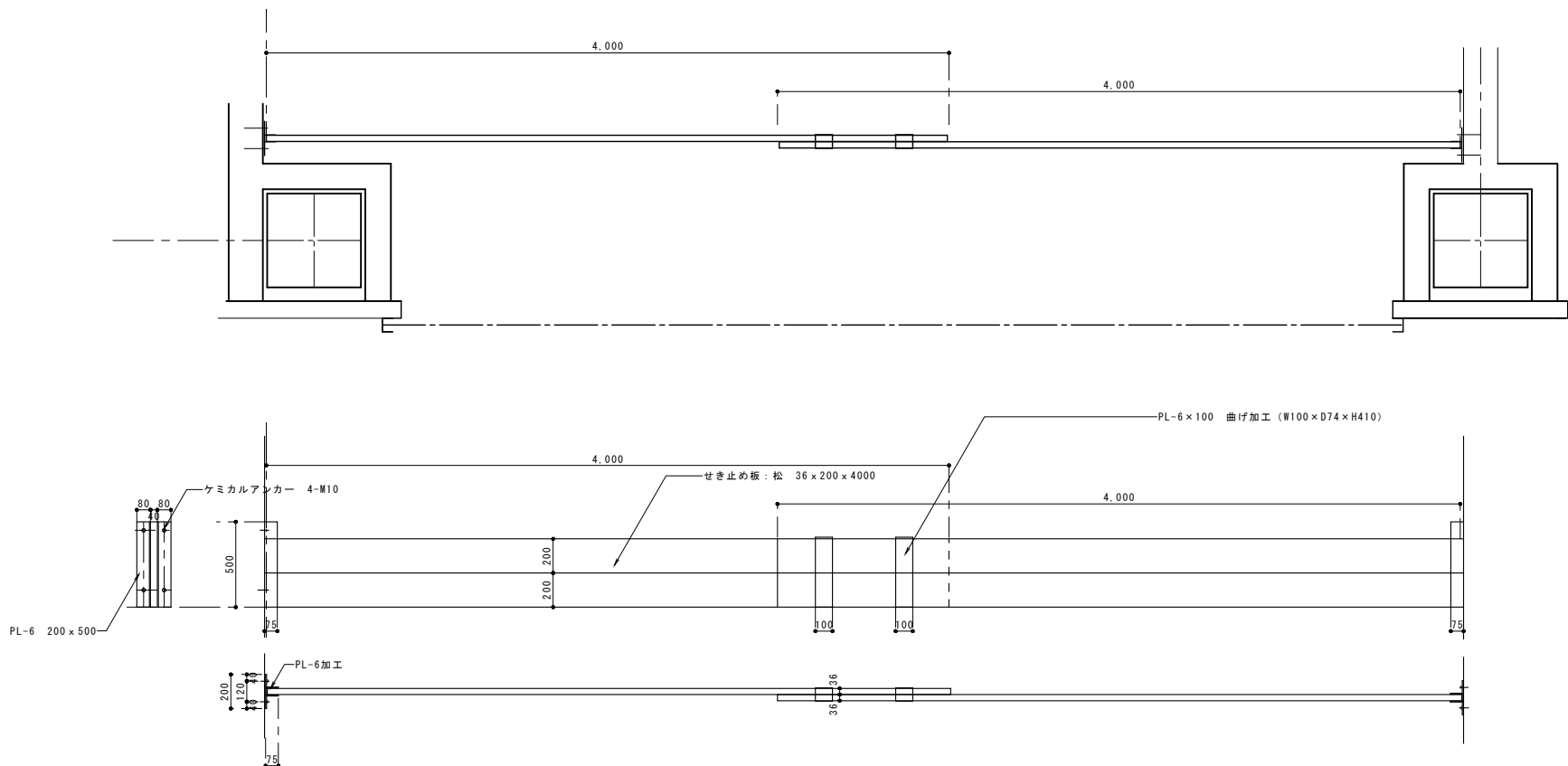


※1 耐火目地材: 横目地、出隅、入隅部、伸縮目地や軒まわりなどの目地で、耐火構造・断熱など必要な場合は、指定された耐火目地材を充てる。
 ※2 横壁自重受け金具: 横壁DR構法では面内変形追随性能を向上させるために、専用の自重受け金具を用いる。
 自重受け金具は、パネル100mm厚で5枚、125mm厚で4枚、150mm厚で3枚ごとに設け、スライドスペーサーを必ず使用する。

(株)坪井建築設計 川下 勝也 事務所登録 第12913号 一級建築士登録 第326804号 岡山市東区西大寺中野17-17 TEL086-943-8207		下地取付け用金物 @900以下		
番号	品名	材質	数量	摘要
工事名 宇佐・高田・国東 広域ごみ処理施設整備事業 (リサイクル棟建設工事)				
名 称 リサイクル棟 部分詳細図 (10)				
検図	検図	尺度 A1:1/15, 1/2 A3:1/30, 1/4	単位	m/m
検図	検図	完成	令和4年5月31日	
設計	製図	図番	N52-RY-13-A072	
DWNo.				

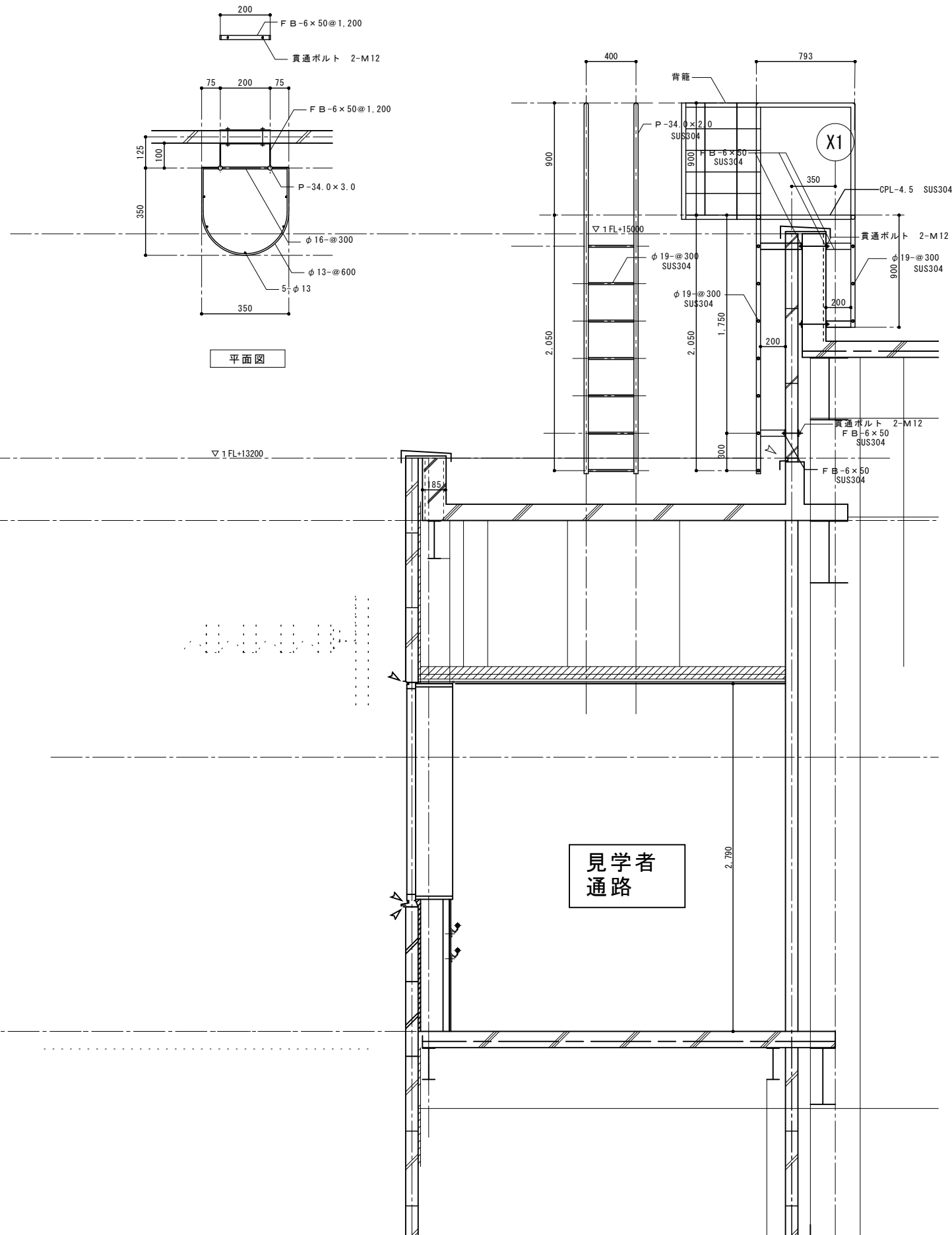


プラットホームの柱根巻は外壁と同等とそろえる。



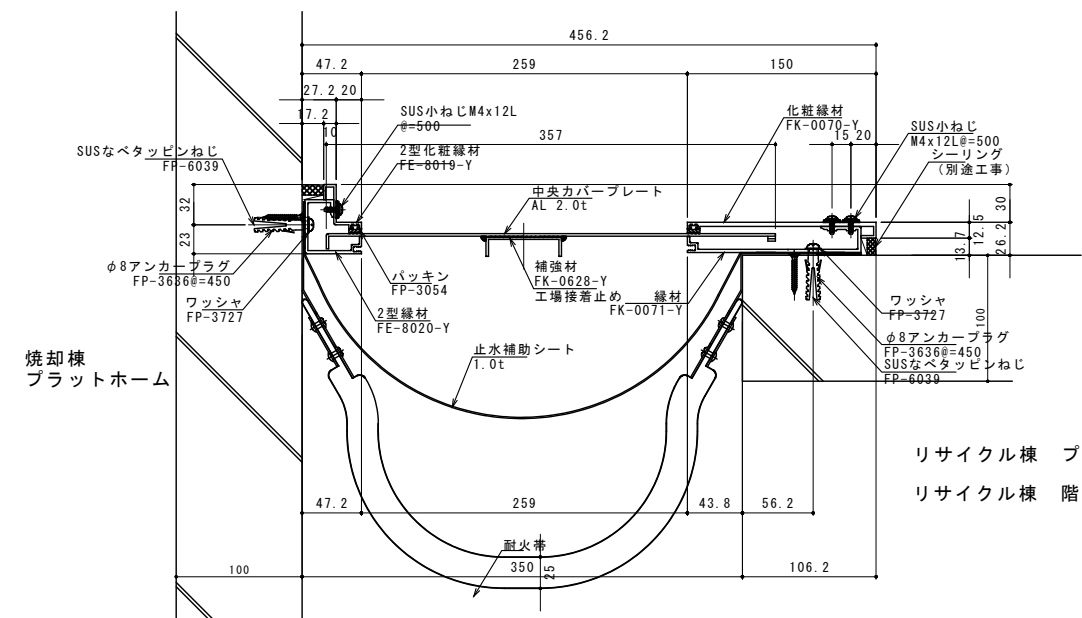
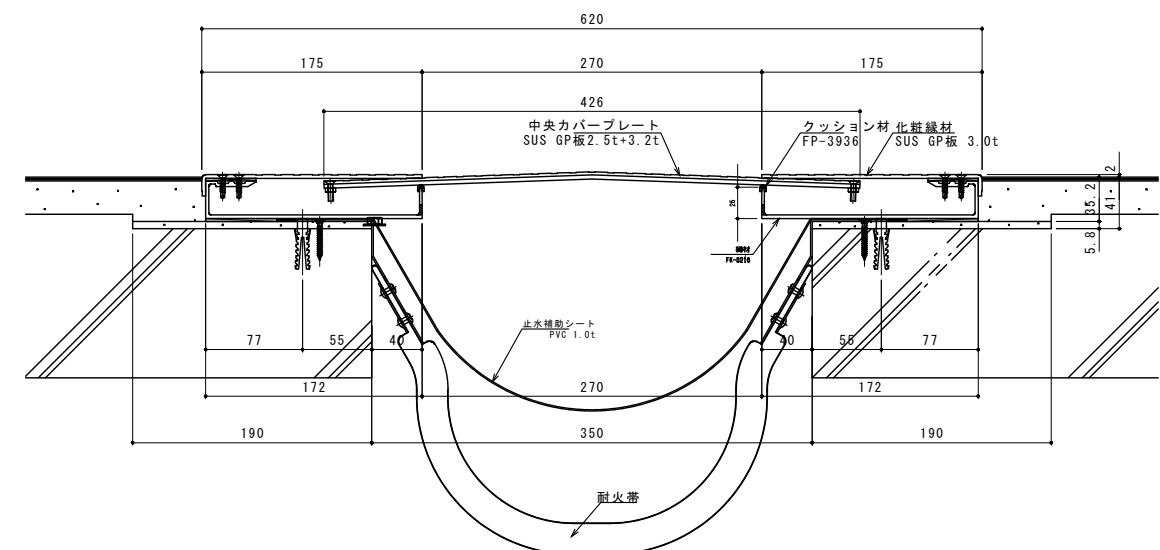
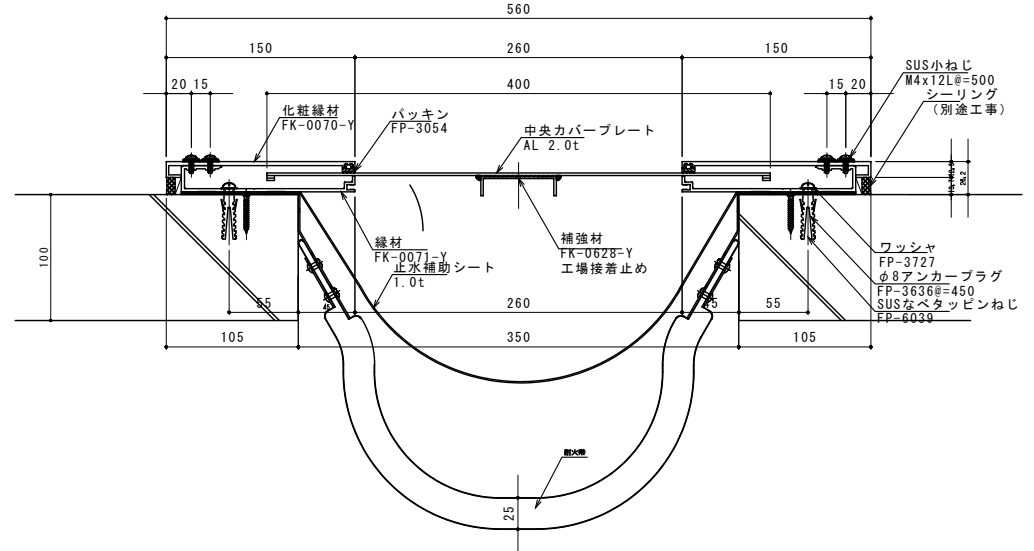
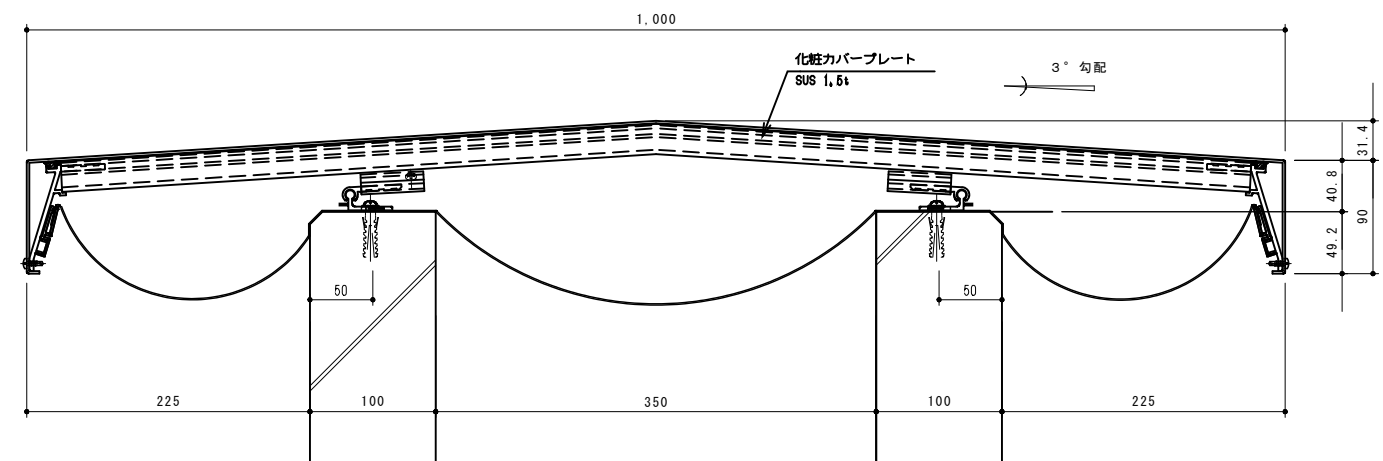
鉄骨はDP塗りとする。

(株)坪井建築設計 川下 勝也 事務所登録 第12913号 一級建築士登録 第326804号 岡山市東区西大寺中野17-17 TEL086-943-8207				
番号	品名	材質	数量	摘要
工 宇佐・高田・国東 広域ごみ処理施設整備事業 名 (リサイクル棟建設工事)				
名 リサイクル棟 称 部分詳細図 (11)				
検	検	尺	単	
図	図	度	位	m/m
設	製	完	令和4年5月31日	
計	図	成	N52-RY-13-A073	
DWNo.		番		



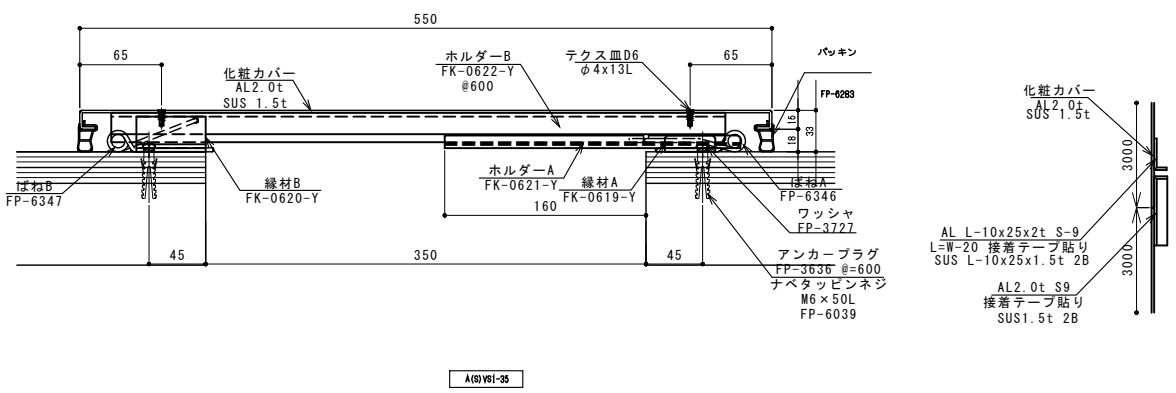
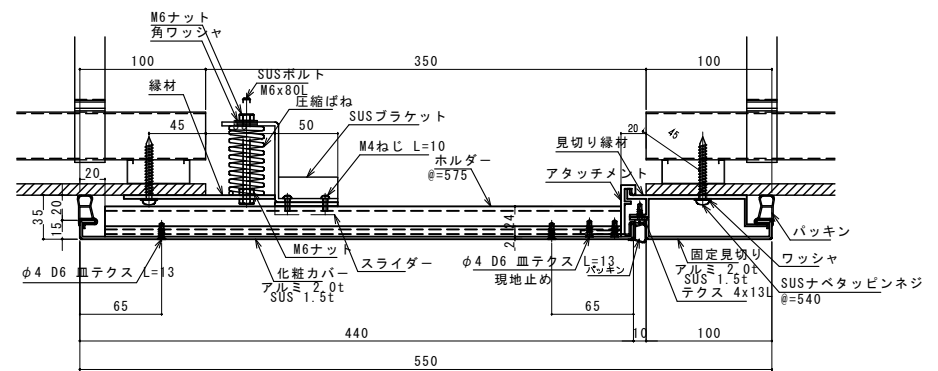
番号	品名	材質	数量	摘要
工事名	宇佐・高田・国東 広域ごみ処理施設整備事業 (リサイクル棟建設工事)			
名称	リサイクル棟 部分詳細図 (12)			
検図	検図	尺度 A1:1/20、1/10 A3:1/40、1/20	単位	m/m
検図	検図	完成	令和4年5月31日	
設計	製図	図番	N52-RY-13-A074	
DWN.				

(株)坪井建築設計 川下 勝也
 事務所登録 第12913号
 一級建築士登録 第326804号
 岡山市東区西大寺中野17-17
 TEL086-943-8207

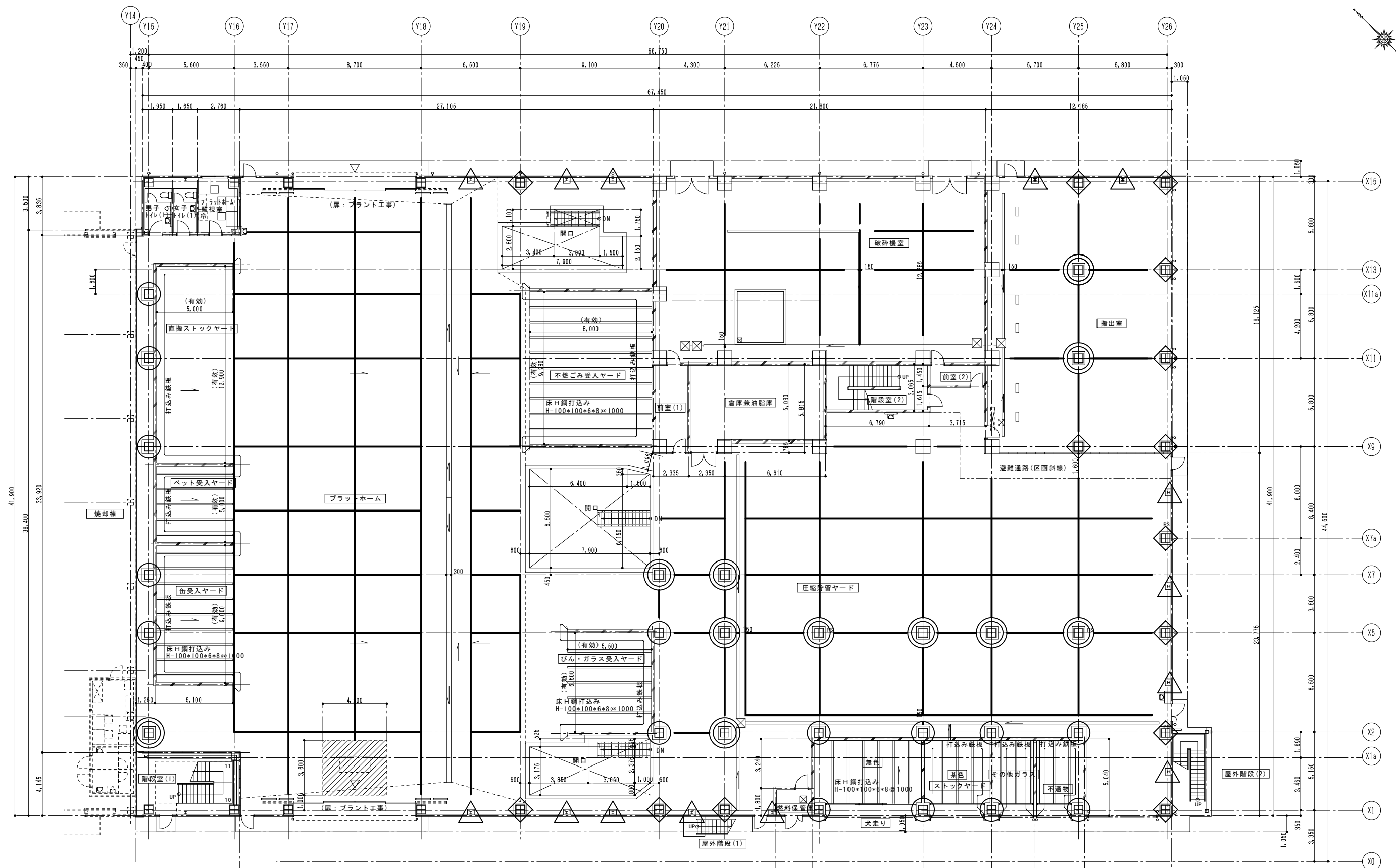




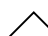

リサイクル棟 プラットホーム
リサイクル棟 階段室(2)

※耐火間体切りは1時間耐火とする。



(株) 坪井建築設計 川下 勝也 事務所登録 第 12913号 一級建築士登録 第 326804号 岡山市東区西大寺中野17-17 TEL086-943-8207				
番号	品名	材質	数量	摘要
宇佐・高田・国東広域ごみ処理施設整備事業 (リサイクル棟建設工事)				
名 称 リサイクル棟 部分詳細図13				
検 図	検 図	尺 寸	A1:1/3 A3:1/6	単 位 m/m
検 図	検 図	完 成	令和4年5月31日	
設 計	製 図	番 号	N52-RY-13-A075	
DWNo.				



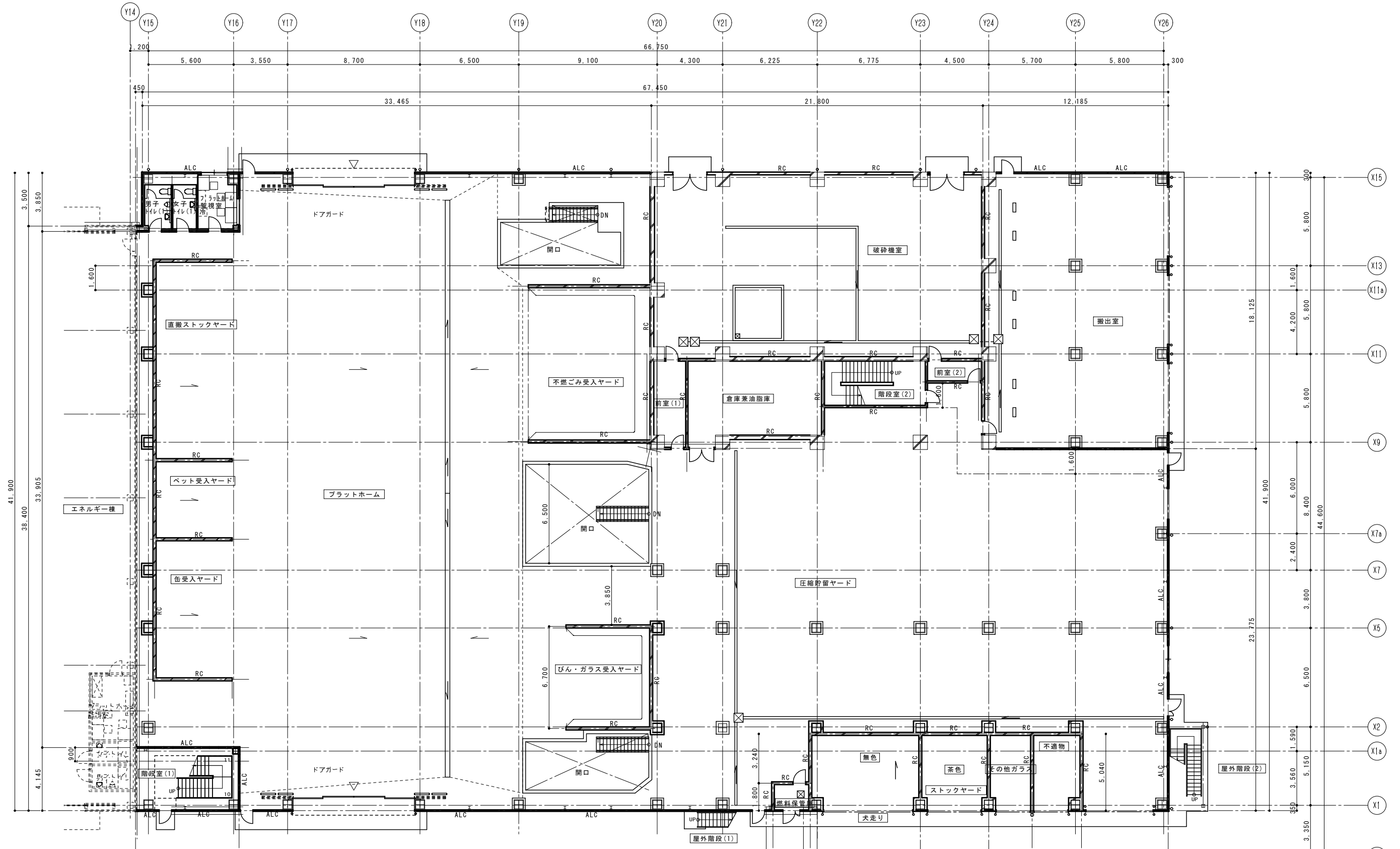
-  根巻1: H3000 スタイロ20t+RC150t
-  根巻2: H600 RC150t
-  根巻3: H1200 スタイロ15t+RC150t
-  根巻4: H1200 スタイロ15t+RC150t

床目地 20*20
目地位置は参考とし、協議の上 決定とする

1階床目地平面図 S=1/125

番号	品名	材質	数量	備考
工事名 宇佐・高田・国東広域ごみ処理施設整備事業 (リサイクル棟建設工事)				
名称 リサイクル棟 1階 床目地平面図				
棟	棟	尺	A1: 1/125 A3: 1/250	単位
図	図	完	令和4年5月31日	
設	製	図	N52-RY-13-A076	
計	図	書		
機				

(株) 坪井建築設計 川下 勝也
 事務所登録 第12913号
 一級建築士登録 第326804号
 岡山市東区西大寺中野17-17
 TEL086-943-8207

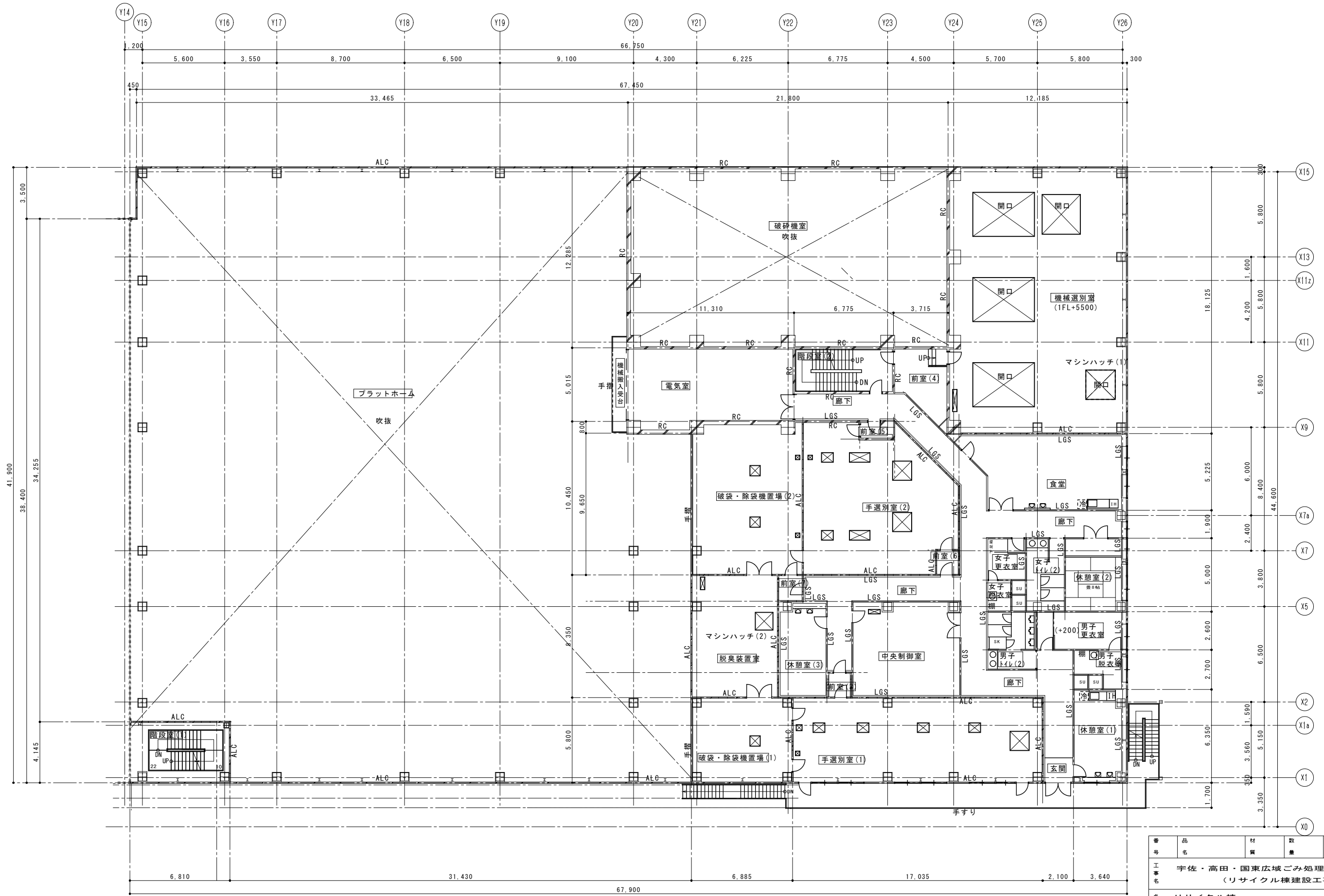


1階建具伏図 S=1/125

RC RC
 ALC ALC (縦張り)
 ALC ALC (縦張り)+LGS
 LGS

(株)坪井建築設計 川下 勝也
 事務所登録 第12913号
 一級建築士登録 第326804号
 岡山市東区西大寺中野17-17
 TEL086-943-8207

番号	品名	材質	数量	要
工事名 宇佐・高田・国東広域ごみ処理施設整備事業 (リサイクル棟建設工事)				
名 リサイクル棟				
称 1階 壁伏図				
検	尺	A1: 1/125	単	
成	度	A3: 1/250	位	
図	検	完	成	令和4年5月31日
計	製	図	番	N52-RY-13-A077
機				

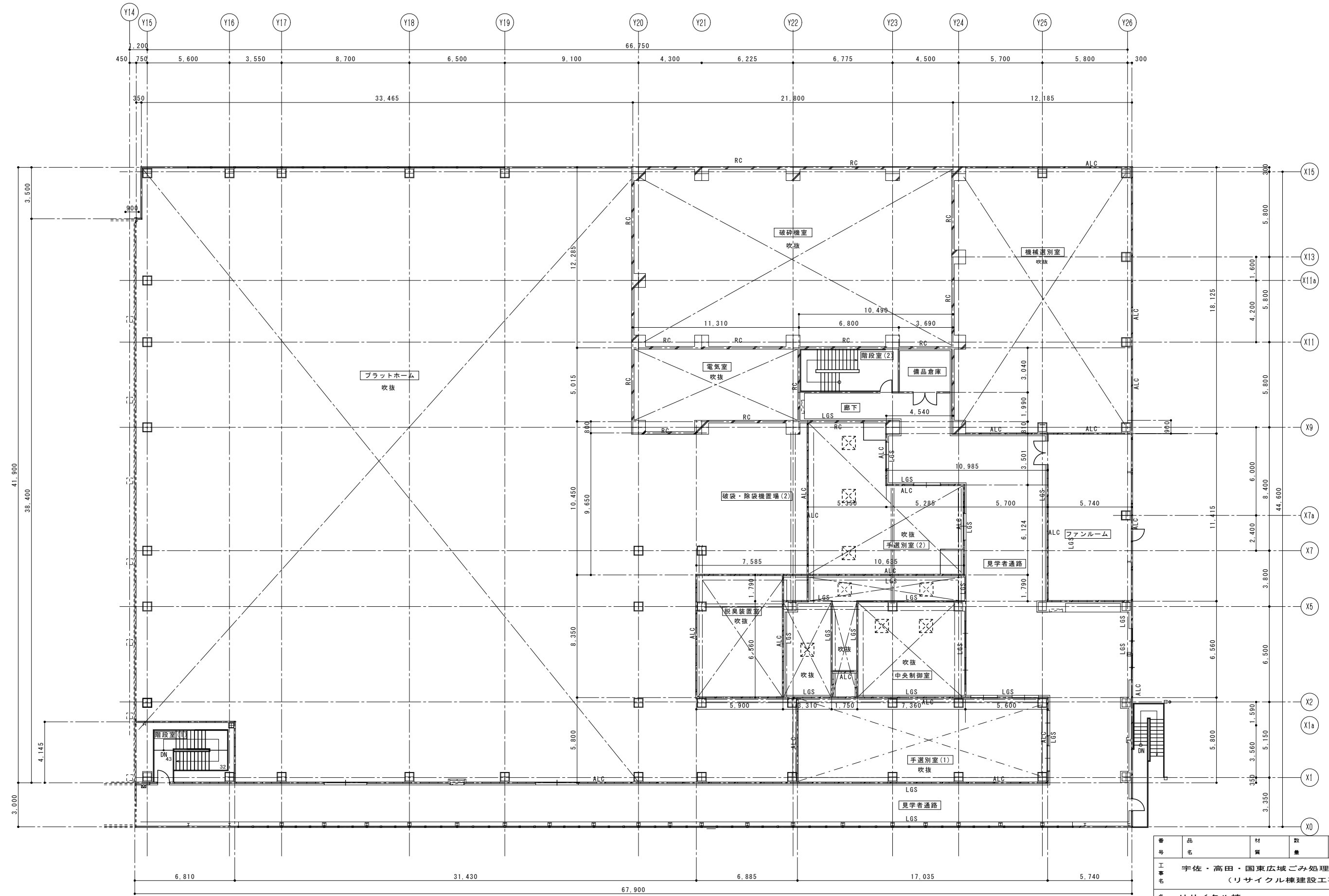


2階建具伏図 S=1/125

- RC RC
- ALC ALC
- ALC ALC (縦張り)
- ALC ALC (縦張り) +LGS
- LGS LGS

(株)坪井建築設計 川下 勝也
 事務所登録 第12913号
 一級建築士登録 第326804号
 岡山市東区西大寺中野17-17
 TEL086-943-8207

番号	品名	材質	数量	備考
工事名 宇佐・高田・国東広域ごみ処理施設整備事業 (リサイクル棟建設工事)				
名 リサイクル棟				
称 2階 壁伏図				
検	検	尺	A1: 1/125	単
図	図	度	A3: 1/250	
検	検	完	令和4年5月31日	
図	図	成		
計	製	図	N52-RY-13-A078	
書	図	番		



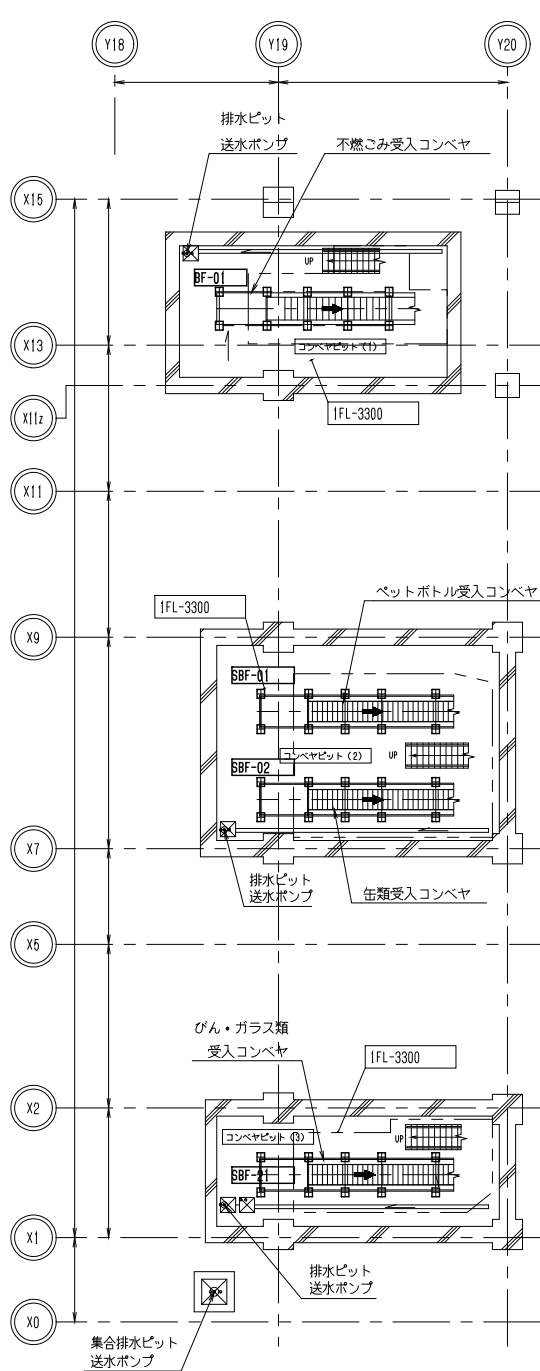
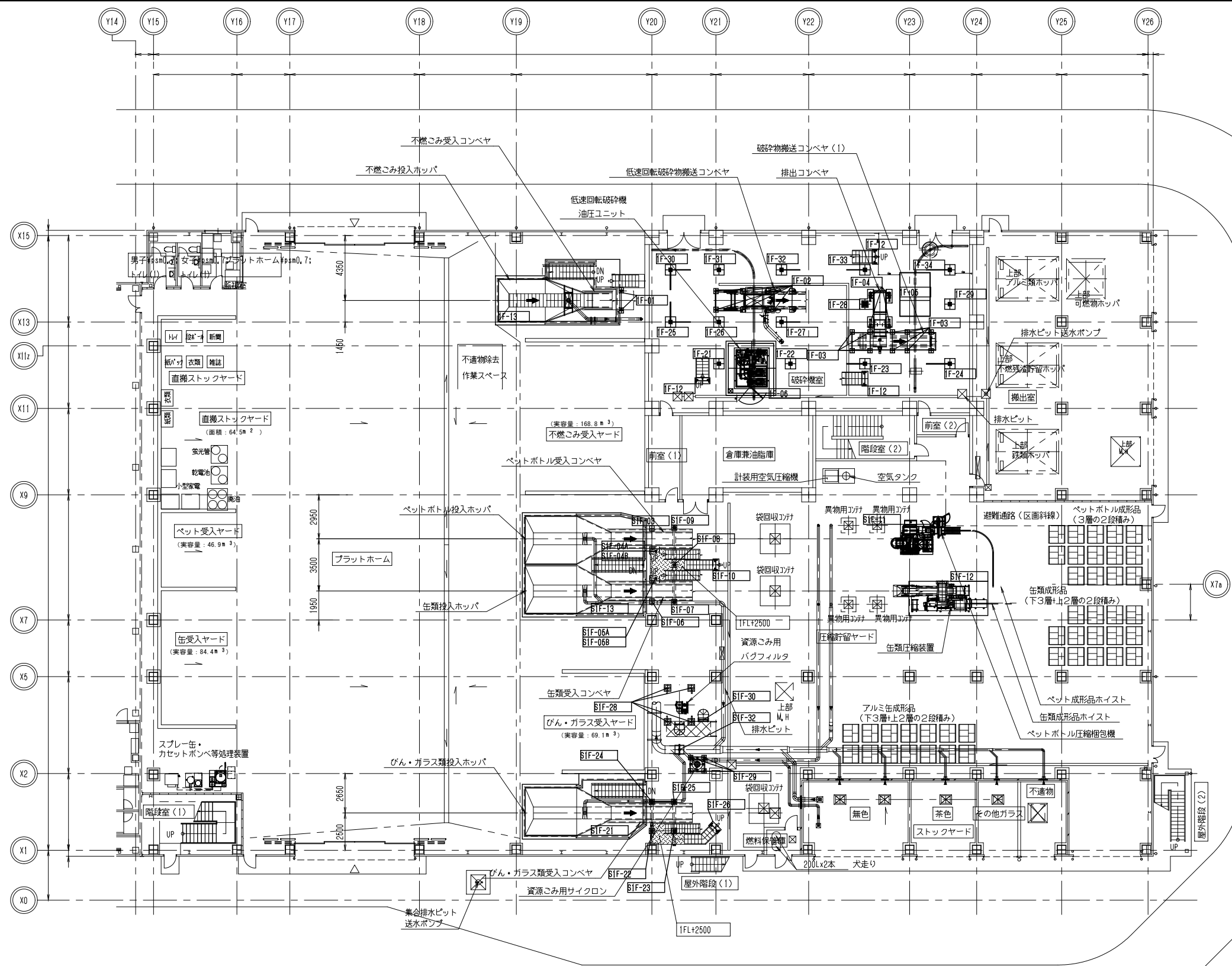
3階建具伏図 S=1/125

3FL:1FL+8600

- RC
- ALC
- ALC (縦張り)
- ALC (縦張り)+LGS
- LGS

番号	品名	材質	数量	備考
工事名 宇佐・高田・国東広域ごみ処理施設整備事業 (リサイクル棟建設工事)				
名称 リサイクル棟 3階 壁伏図				
検	検	尺	A1:1/125	単
図	図	度	A3:1/250	
検	検	完	令和4年5月31日	
図	図	成	番	
計	製	図	N52-RY-13-A079	
備	註	番		

(株)坪井建築設計 川下 勝也
 事務所登録 第12913号
 一級建築士登録 第326804号
 岡山市東区西大寺中野17-17
 TEL086-943-8207



地階(1FL-3300)平面図

1階(1FL±0)平面図

注) 位置、寸法はプラント工事受注者と協議の上決定のこと。

番号	品名	材質	数量	備考
工事名 宇佐・高田・国東 広域ごみ処理施設整備事業 (リサイクル棟建設工事)				
名称 リサイクル棟 基礎配置図(1)				
縮尺	縮尺	尺数	単位	
		1/150	位	
竣工	竣工	完成	完成	令和4年 5月31日
設計	設計	製図	製図	N52-RY-13-A080
DRW No.				

(株)坪井建築設計 川下 勝也
 事務所登録 第12913号
 1級建築士登録 第326804号
 岡山市東区西大寺中野17-17
 TEL086-943-8207

符号	名称	箇所数	基礎天端レベル	高さ(mm)	幅(mm)	奥行(mm)	容積(m3)	備考
BF-01	不燃こみ受入コンベヤ テール	10	1FL-3130	200	350	300	0,021	グラウト代30mm(容積を含む)
IF-01	不燃こみ受入コンベヤ 中間A	2	1FL+170	170	350	300	0,018	
IF-02	低速回転破砕機送コンベヤ テール	8	1FL+170	200	350	300	0,021	グラウト代30mm(容積を含む)
IF-03	破砕機送コンベヤ(I) テール	10	1FL+150	150	300	300	0,014	
IF-04	排出コンベヤ	4	1FL+708	708	700	400	0,198	
IF-05	高速回転破砕機	1	1FL+3000	3000	2950	2050	18,143	独立基礎
IF-06	低速回転破砕機 油圧ユニット	1	1FL+200	200	2740	2340	1,282	
IF-07~11	欠番	-	-					
IF-12	階段	3	1FL+200	200	400	1000	0,080	
IF-13	不燃こみ投入ホッパ 開口	1	1FL+200	200	8775005,367		1,755	全周
IF-21	破砕機室架台	1	1FL+270	300	700	700	0,147	グラウト代30mm(容積を含む)
IF-22	破砕機室架台	1	1FL+270	300	700	700	0,147	グラウト代30mm(容積を含む)
IF-23	破砕機室架台	1	1FL+270	300	700	700	0,147	グラウト代30mm(容積を含む)
IF-24	破砕機室架台	1	1FL+270	300	700	700	0,147	グラウト代30mm(容積を含む)
IF-25	破砕機室架台	1	1FL+270	300	700	700	0,147	グラウト代30mm(容積を含む)
IF-26	破砕機室架台	1	1FL+270	300	700	700	0,147	グラウト代30mm(容積を含む)
IF-27	破砕機室架台	1	1FL+270	300	700	700	0,147	グラウト代30mm(容積を含む)
IF-28	破砕機室架台	1	1FL+708	708	700	700	0,347	グラウト代30mm(容積を含む)
IF-29	破砕機室架台	1	1FL+270	300	700	700	0,147	グラウト代30mm(容積を含む)
IF-30	破砕機室架台	1	1FL+270	300	700	700	0,147	グラウト代30mm(容積を含む)
IF-31	破砕機室架台	1	1FL+270	300	700	700	0,147	グラウト代30mm(容積を含む)
IF-32	破砕機室架台	1	1FL+270	300	700	700	0,147	グラウト代30mm(容積を含む)
IF-33	破砕機室架台	1	1FL+270	300	700	700	0,147	グラウト代30mm(容積を含む)
IF-34	破砕機室架台	1	1FL+270	300	700	700	0,147	グラウト代30mm(容積を含む)

符号	名称	箇所数	基礎天端レベル	高さ(mm)	幅(mm)	奥行(mm)	容積(m3)	備考
SBF-01	ペットボトル受入コンベヤ テール	10	1FL-3130	200	350	300	0,021	グラウト代30mm(容積を含む)
SBF-02	缶類受入コンベヤ テール	10	1FL-3130	200	350	300	0,021	グラウト代30mm(容積を含む)
SIF-03	ペットボトル受入コンベヤ 中間	1	1FL+170	200	350	300	0,021	グラウト代30mm(容積を含む)
SIF-04A	ペットボトル受入コンベヤ 中間	1	1FL+170	200	600	650	0,018	共通基礎、グラウト代30mm(容積を含む)
SIF-04B	缶類・ペットボトル受入コンベヤ中間架台	1						
SIF-05A	缶類受入コンベヤ 中間	1						
SIF-05B	缶類・ペットボトル受入コンベヤ中間架台	1	1FL+170	200	600	650	0,018	共通基礎、グラウト代30mm(容積を含む)
SIF-06	缶類受入コンベヤ 中間	1	1FL+170	200	350	300	0,021	グラウト代30mm(容積を含む)
SIF-07	缶類・ペットボトル受入コンベヤ中間架台	1	1FL+170	200	350	350	0,025	グラウト代30mm(容積を含む)
SIF-08		1	1FL+170	200	350	350	0,025	グラウト代30mm(容積を含む)
SIF-09		1	1FL+170	200	350	350	0,025	グラウト代30mm(容積を含む)
SIF-10	階段	1	1FL+200	200	800	400	0,064	
SIF-11	ペットボトル圧縮梱包機	1	1FL+200	200	2025	2170	0,879	
SIF-12	缶類圧縮装置	1	1FL+200	200	2300	5300	2,438	
SIF-13	ペットボトル投入ホッパ・缶類投入ホッパ 開口	1	1FL+200	200	7439935,121		1,488	全周

符号	名称	箇所数	基礎天端レベル	高さ(mm)	幅(mm)	奥行(mm)	容積(m3)	備考
SBF-21	びん・ガラス類受入コンベヤ テール	10	1FL-3130	200	350	300	0,021	グラウト代30mm(容積を含む)
SIF-21	びん・ガラス類投入ホッパ 開口	1	1FL+200	200	5975622,465		1,195	全周
SIF-22	びん・ガラス類受入コンベヤ中間架台	1	1FL+170	200	350	350	0,025	グラウト代30mm(容積を含む)
SIF-23		1	1FL+170	200	350	350	0,025	グラウト代30mm(容積を含む)
SIF-24		1	1FL+170	200	350	350	0,025	グラウト代30mm(容積を含む)
SIF-25		1	1FL+170	200	350	350	0,025	グラウト代30mm(容積を含む)
SIF-26	階段	1	1FL+200	200	800	400	0,064	
SIF-28	資源こみ用バグフィルタ	4	1FL+200	200	450	450	0,041	
SIF-29	資源こみ用サイクロン	4	1FL+200	200	300	300	0,018	
SIF-30	猿梯子	1	1FL+200	200	250	700	0,035	
SIF-31	ダクトサポート	2	-					RC壁より後打ちアンカ施工
SIF-32	ダクトサポート	1	1FL+200	200	600	600	0,072	

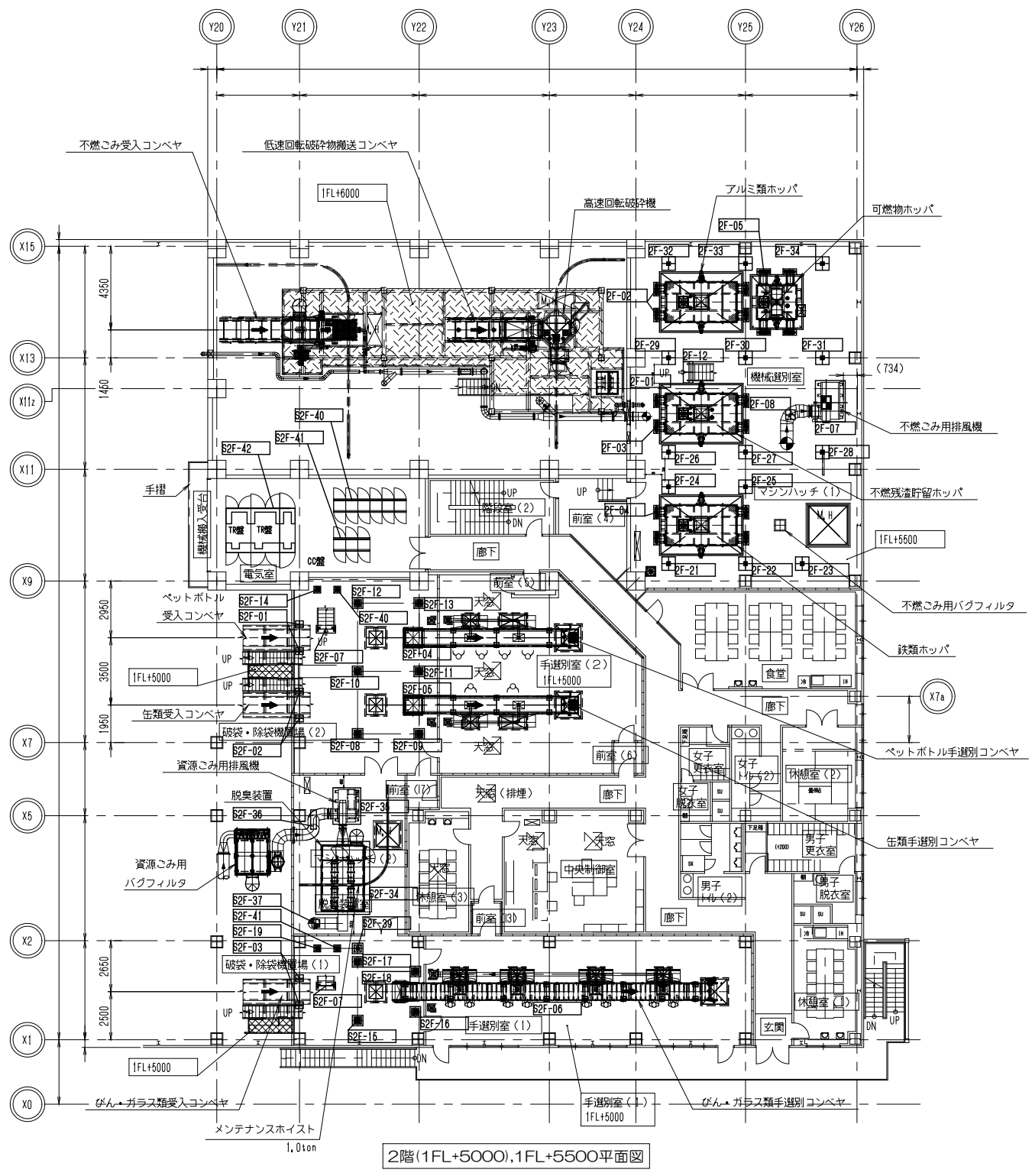
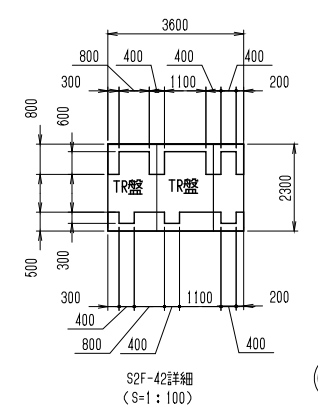
注) 位置、寸法はプラント工事受注者と協議の上決定のこと。

番 号	品 名	材 質	数 量	備 考
工 事 名	宇佐・高田・国東 広域ごみ処理施設整備事業 (リサイクル棟建設工事)			
名 称	リサイクル棟 基礎配置図(2)			
	検 閲	尺 度	-	単 位
検 閲	検 閲	完 成	令和4年 5月31日	
設 計	製 図	図 番	N52-RY-13-A081	
DWN.				

(株)坪井建築設計 川下 勝也
事務所登録 第12913号
1級建築士登録 第326804号
岡山市東区西大寺中野17-17
TEL086-943-8207

符号	名称	箇所数	基礎天端レベル	高さ (mm)	幅 (mm)	奥行 (mm)	容積 (m3)	備考
2F-01	磁石物搬送コンベヤ(1) 中間	2	1FL+6100	600	300	180	0,032	
2F-02	アルミ類ホッパ	4	1FL+5500	0	700	300	0,000	
2F-03	不燃残渣貯留ホッパ	4	1FL+5500	0	700	300	0,000	
2F-04	鉄類ホッパ	4	1FL+5500	0	700	300	0,000	
2F-05	可燃物ホッパ	4	1FL+5500	0	300	700	0,000	
2F-06	欠番	-						
2F-07	不燃こみ用排風機	1	1FL+6700	200	2150	1550	0,667	
2F-08	不燃こみ用ダクトサポート	1	1FL+6700	200	500	500	0,050	
2F-09~11	欠番	-						
2F-12	階段	1	1FL+200	200	1100	400	0,088	
2F-21	選別室架台	1	1FL+5770	300	700	700	0,147	グラウト代30mm(容積を含む)
2F-22	選別室架台	1	1FL+5770	300	700	700	0,147	グラウト代30mm(容積を含む)
2F-23	選別室架台	1	1FL+5770	300	700	700	0,147	グラウト代30mm(容積を含む)
2F-24	選別室架台	1	1FL+5770	300	700	700	0,147	グラウト代30mm(容積を含む)
2F-25	選別室架台	1	1FL+5770	300	700	700	0,147	グラウト代30mm(容積を含む)
2F-26	選別室架台	1	1FL+5770	300	700	700	0,147	グラウト代30mm(容積を含む)
2F-27	選別室架台	1	1FL+5770	300	700	700	0,147	グラウト代30mm(容積を含む)
2F-28	選別室架台	1	1FL+5770	300	700	700	0,147	グラウト代30mm(容積を含む)
2F-29	選別室架台	1	1FL+5770	300	700	700	0,147	グラウト代30mm(容積を含む)
2F-30	選別室架台	1	1FL+5770	300	700	700	0,147	グラウト代30mm(容積を含む)
2F-31	選別室架台	1	1FL+5770	300	700	700	0,147	グラウト代30mm(容積を含む)
2F-32	選別室架台	1	1FL+5770	300	700	700	0,147	グラウト代30mm(容積を含む)
2F-33	選別室架台	1	1FL+5770	300	700	700	0,147	グラウト代30mm(容積を含む)
2F-34	選別室架台	1	1FL+5770	300	700	700	0,147	グラウト代30mm(容積を含む)

符号	名称	箇所数	基礎天端レベル	高さ (mm)	幅 (mm)	奥行 (mm)	容積 (m3)	備考
S2F-01	ペットボトル受入コンベヤ 中間	2	1FL+5170	200	350	400	0,028	グラウト代30mm(容積を含む)
S2F-02	缶類受入コンベヤ 中間	2	1FL+5170	200	350	400	0,028	グラウト代30mm(容積を含む)
S2F-03	びん・ガラス類受入コンベヤ 中間	2	1FL+5170	200	350	400	0,028	グラウト代30mm(容積を含む)
S2F-04	ペットボトル手選別コンベヤ	8	1FL+5150	150	250	250	0,009	
S2F-05	缶類手選別コンベヤ	8	1FL+5150	150	250	250	0,009	
S2F-06	びん・ガラス類手選別コンベヤ	16	1FL+5150	150	250	250	0,009	
S2F-07	階段	2	1FL+5200	200	400	1000	0,080	
S2F-08		1	1FL+5170	200	550	550	0,061	グラウト代30mm(容積を含む)
S2F-09		1	1FL+5170	200	550	550	0,061	グラウト代30mm(容積を含む)
S2F-10		1	1FL+5170	200	550	550	0,061	グラウト代30mm(容積を含む)
S2F-11	缶類・ペットボトル破砕機架台	1	1FL+5170	200	550	550	0,061	グラウト代30mm(容積を含む)
S2F-12		1	1FL+5170	200	550	550	0,061	グラウト代30mm(容積を含む)
S2F-13		1	1FL+5170	200	550	550	0,061	グラウト代30mm(容積を含む)
S2F-14		1	1FL+5170	200	350	350	0,025	グラウト代30mm(容積を含む)
S2F-15		1	1FL+5170	200	350	350	0,025	グラウト代30mm(容積を含む)
S2F-16		1	1FL+5170	200	550	550	0,061	グラウト代30mm(容積を含む)
S2F-16		1	1FL+5170	200	550	550	0,061	グラウト代30mm(容積を含む)
S2F-17		1	1FL+5170	200	550	550	0,061	グラウト代30mm(容積を含む)
S2F-18	びん・ガラス類破砕機架台	1	1FL+5170	200	550	550	0,061	グラウト代30mm(容積を含む)
S2F-19		1	1FL+5170	200	350	350	0,025	グラウト代30mm(容積を含む)
S2F-39		1	1FL+5170	200	550	550	0,061	グラウト代30mm(容積を含む)
S2F-41		1	1FL+5170	200	350	350	0,025	グラウト代30mm(容積を含む)
S2F-34	脱臭装置	1	1FL+5300	300	3600	2800	3,192	
S2F-35	資源こみ用送風機	1	1FL+5200	200	1900	1450	0,551	
S2F-36	ダクトサポート	1	1FL+5200	200	1000	300	0,060	
S2F-37	ダクトサポート	1	1FL+5200	200	400	400	0,032	
S2F-40	CC室 1	2	1FL+5000	500	100	3780	0,378	
S2F-41	CC室 2	2	1FL+5000	500	100	1890	0,189	
S2F-42	TR室	2	1FL+5000	500		1,47		詳細図参照



注) 位置、寸法はプラント工事受注者と協議の上決定のこと。

番号	品名	材	数	備
宇佐・高田・国東 広域ごみ処理施設整備事業 (リサイクル棟建設工事)				
リサイクル棟 基礎配置図 (3)				
縮	縮	尺	単	
図	図	度	位	
			1/150	
縮	縮	完		
図	図	成	令和4年5月31日	
製	製	図		
図	図	番	N52-RY-13-A082	
DWNo.				

(株)坪井建築設計 川下 勝也
事務所登録 第12913号
1級建築士登録 第326804号
岡山市東区西大寺中野17-17
TEL086-943-8207